

# Предисловие

## Выражение благодарности

Искренне ценим Ваше доверие к нашим автомобилям и продукциям! Добро пожаловать в растущую команду владельцев нашего автомобиля.

Мы уверенно предоставляем Вам этот автомобиль. Этот автомобиль имеет передовую технологию, отличное качество изготовления и выдающиеся характеристики. Благодаря строгому контролю качества, этот автомобиль обеспечивает выдающуюся мощность, экономичность, комфорт и безопасность, а также оснащено множеством удобных и развлекательных функций для вашего пользования.

Обязательно носите с автомобилем настоящую инструкцию по эксплуатации. Перед первым использованием этого транспортного средства, обязательно внимательно прочитайте настоящую инструкцию, чтобы как можно скорее ознакомиться с его структурой, функциями, способами использования и соответствующими правилами нашей компании. Мы рекомендуем правильное использование и обслуживание автомобиля, чтобы полностью раскрыть его превосходные характеристики, обеспечить безопасное вождение и сохранить стоимость автомобиля.

Если у вас возникли вопросы по поводу автомобиля или данной инструкции, свяжитесь с нашим дилером. Всегда рады принять ваши вопросы и предложения.

Желаем Вам счастливого пути и благополучного путешествия!

## Замечания по безопасности

Чтобы обеспечить безопасность Вас и ваших пассажиров, соблюдайте следующие важные правила вождения:

- Не управляйте автомобилем после употребления алкоголя или принятия лекарств!
- Обязательно соблюдайте скоростные ограничения, не превышайте скорость, не перегружайте и не перевозите больше пассажиров, чем разрешено.
- Обязательно сообщите всем пассажирам в автомобиле о правильном использовании системы безопасности автомобиля.
- Следует часто просматривать настоящую инструкцию для получения важной информации по безопасности.

## Объяснение инструкции

**В этой инструкции описаны все модели автомобилей и все возможные конфигурации, независимо от того, являются ли они дополнительными или стандартными.** Поэтому Ваш автомобиль может не иметь некоторых конфигураций, описанных в этой инструкции, или эти конфигурации могут быть доступны только для автомобилей, продаваемых на определенных рынках. Проверьте договор купли-продажи, чтобы подтвердить конфигурацию вашего автомобиля. Для получения дополнительной информации, обратитесь в центр послепродажного обслуживания.

Данная инструкция предназначена для помощи Вам в понимании эксплуатации и обслуживании за вашим автомобилем, чтобы он сохранял отличные характеристики управляемости. Прочтите эту инструкцию перед использованием автомобиля. Помните, что центр послепродажного обслуживания лучше всего знает ваш автомобиль. Если у Вас возникнут какие-либо вопросы или потребности, мы с радостью окажем Вам услуги.

Все технические данные, перечисленные в этой инструкции, соответствуют состоянию на момент ее публикации. В связи с постоянными изменениями и улучшениями автомобиля, компания оставляет за собой право изменять спецификации или элементы дизайна без предварительного уведомления. Поэтому технические данные Вашего приобретенного автомобиля могут отличаться от данных, указанных в этой инструкции. Не предъявляйте юридические требования к компании на основе различий в технических данных, иллюстрациях и описаниях.

Обязательно носите с собой полный комплект инструкции для использования в любое время. Если Вы продаете или передаете автомобиль другому лицу, обязательно передайте полный комплект инструкции новому владельцу.

Авторские права на эту инструкцию принадлежат компании, полное или частичное копирование без согласия компании запрещено. Компания несет ответственность за изменение и интерпретацию данной инструкции.

## **Меры предосторожности по качеству нефтепродуктов**

Если повреждение двигателя, коробки передач или другой системы передачи произошло из-за использования некачественного топлива или смазочного масла, даже если автомобиль все еще находится в гарантийном периоде, гарантийное обслуживание не предоставляется. Убедитесь, что в автомобиле используются качественное топливо и масло.


## **Оригинальные детали**

При необходимости замены деталей рекомендуется использовать оригинальные заводские детали для замены. Мы не предоставляем никаких гарантий и не несем никаких ответственностей и обязательств, если для замены и установки используются неоригинальные заводские запасные части и принадлежности. Кроме того, гарантийное качество не распространяется на повреждения автомобиля и проблемы с свойствами автомобиля, вызванные использованием неоригинальных запасных частей и принадлежностей.


## **Модификация автомобилей**

Самовольно модификация автомобилей строго запрещена. Модернизация может повлиять на характеристики, безопасность или долговечность автомобиля и даже нарушить государственные правила. Поэтому ни в коем случае не пытайтесь модифицировать свой автомобиль. Гарантия на автомобиль не распространяется на повреждения или проблемы с эксплуатационными характеристиками, вызванные самовольными модификациями.


## Инструкция по безопасному вождению

 **Опасность**


- Текст с этим символом связан с безопасностью движения, несоблюдение соответствующих предупреждений очень легко приведет к несчастным случаям, серьезным травмам или гибели пассажиров в автомобиле.

 **Осторожно**


- Текст с этим символом связан с безопасностью движения, несоблюдение соответствующих предупреждений может привести к несчастным случаям, травмам или серьезным травмам пассажиров в автомобиле.

 **Предупреждение**

- Текст с этим символом связан с безопасностью движения, несоблюдение соответствующих предупреждений может привести к несчастным случаям, серьезным травмам или гибели пассажиров в автомобиле.

 **Напоминание**

- Текст с этим знаком обозначает возможную причину повреждения автомобиля, при эксплуатации данного автомобиля обязательно строго соблюдать соответствующие предупреждающие инструкции.

 **Охрана окружающей среды**

- Текст с этим символом тесно связан с охраной окружающей среды.

Если не указано иное, описание ориентации автомобиля (передняя, задняя, левая и правая) в данной инструкции дается в соответствии с направлением движения автомобиля.

## Предупреждающая этикетка воздушной подушки безопасности



Не устанавливайте детское сиденье, направленное назад, на переднее сиденье с подушкой безопасности, в противном случае это может привести к травме или даже смерти ребенка!

# Содержание

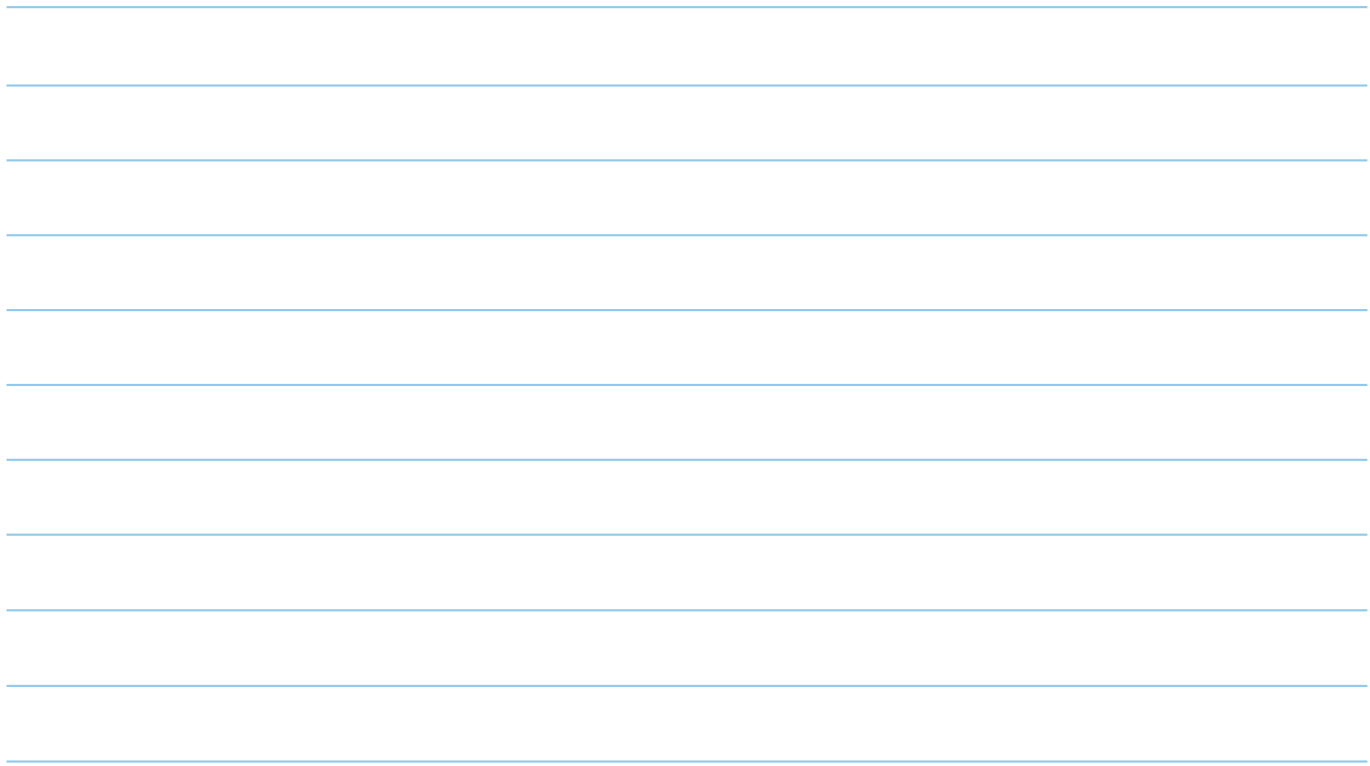
1 Обзор автомобиля .....	1	Управление вспомогательным выключателем на рулевом колесе.....	75
Внешний вид.....	2	Косметическое зеркало .....	77
Внутренний вид.....	5	Солнцезащитный козырек .....	78
2 Безопасность.....	7	Верхние поручни .....	78
Сиденье .....	8	Источник питания .....	79
Ремень безопасности.....	18	Пространство хранения .....	82
Детская безопасность.....	27	Багажник .....	85
Система воздушной подушки безопасности .....	34	Рейлинги.....	85
Противоугонная система .....	42	Электрический стеклоподъемник.....	86
3 Приборы и управление .....	45	Панорамный люк.....	91
Комбинированный прибор .....	47	4 Проверка и регулировка перед началом вождения .....	95
Индикаторы и сигнальные лампы .....	52	Ключи .....	97
Группа переключателей в левом нижнем углу .....	63	Система смарт-ключа.....	103
Стеклоочистители и выключатель очистки .....	63	Двери автомобиля.....	105
Лампы наружного освещения .....	67	Проверка безопасности.....	109
Лампы внутреннего освещения .....	73		

Капот.....	110
Дверь багажника.....	111
Топливозаправочная горловина .....	118
Регулировка рулевого колеса.....	120
Зеркало заднего вида.....	122
<b>5 Кондиционер и информационно-развлекательная система</b> .....	<b>127</b>
Система кондиционирования воздуха.....	128
Информационно-развлекательная система.....	147
<b>6 Запуск и вождение .....</b>	<b>149</b>
Этап обкатки нового автомобиля.....	152
Внимания при запуске и вождении .....	152
Запустите автомобиль .....	155
Вождение.....	162
Экономичное вождение .....	167
Система усилителя рулевого управления .....	169
Тормозная система .....	172
Система помощи при торможении .....	174

Система стояночного тормоза.....	178
Система контроля давления в шинах(TPMS) .....	183
Радарная система заднего хода .....	186
Система камеры заднего вида .....	189
Система панорамного изображения парковки.....	191
Система круиз-контроля (CCS).....	194
Адаптивная система круиз-контроля (ACC).....	197
Система предупреждения о выезде с полосы движения (LDW).....	203
Система поддержки полосы движения (LKA) .....	205
Система предупреждения о переднем столкновении (FCW) .....	207
Автоматическая система экстренного торможения (AEB).....	208
Переключение интеллектуального дальнего и ближнего света (HMA).....	209
Система мониторинга слепых зон (BSD).....	209
Различные ситуации вождения .....	213

<b>7 Чрезвычайная ситуация.....</b>	<b>222</b>
-------------------------------------	------------

Устройство аварийного сигнализации.....	223	Масло для двигателя.....	275
Быстрая утечка воздуха в шинах .....	225	Воздушный фильтр .....	278
Запуск прикуриванием.....	232	Тормоз.....	280
Замена предохранителя.....	234	Тормозная жидкость.....	281
Запуск путем толкания автомобиля.....	236	Омывающая жидкость ветрового стекла .....	283
Вытаскивание застрявших автомобилей.....	237	Щетка стеклоочистителя ветрового стекла .....	283
Буксировка автомобиля.....	237	Аккумулятор автомобиля .....	285
Аварийные ситуации при вождении.....	241	Колесо.....	287
<b>8 Очистка и уход .....</b>	<b>244</b>	<b>10 Информация о технических параметрах.....</b>	<b>292</b>
Инструкция по очистке и уходу .....	245	Параметры всего автомобиля.....	293
Наружная очистка и уход.....	246	Основные характеристические параметры двигателя.....	293
Внутренняя очистка .....	252	Характеристика шины .....	293
Антикоррозийная обработка .....	254	Параметры масляной жидкости автомобиля .....	294
<b>9 Техническое обслуживание и самостоятельное</b>	<b>управление .....</b>	Идентификация автомобиля.....	295
<b>256</b>	<b>256</b>	Диагностический интерфейс OBD .....	297
Требования к техническому обслуживанию.....	258		
Проверка отсека двигателя.....	270		
Охлаждающая жидкость двигателя .....	272		





## 1

# Обзор автомобиля

Внешний вид .....	2
Вид спереди .....	2
Боковой вид.....	3
Вид сзади.....	4
Внутренний вид.....	5
Вид водительской зоны.....	5
Передний верхний выключатель .....	6

1

2

3

4

5

6

7

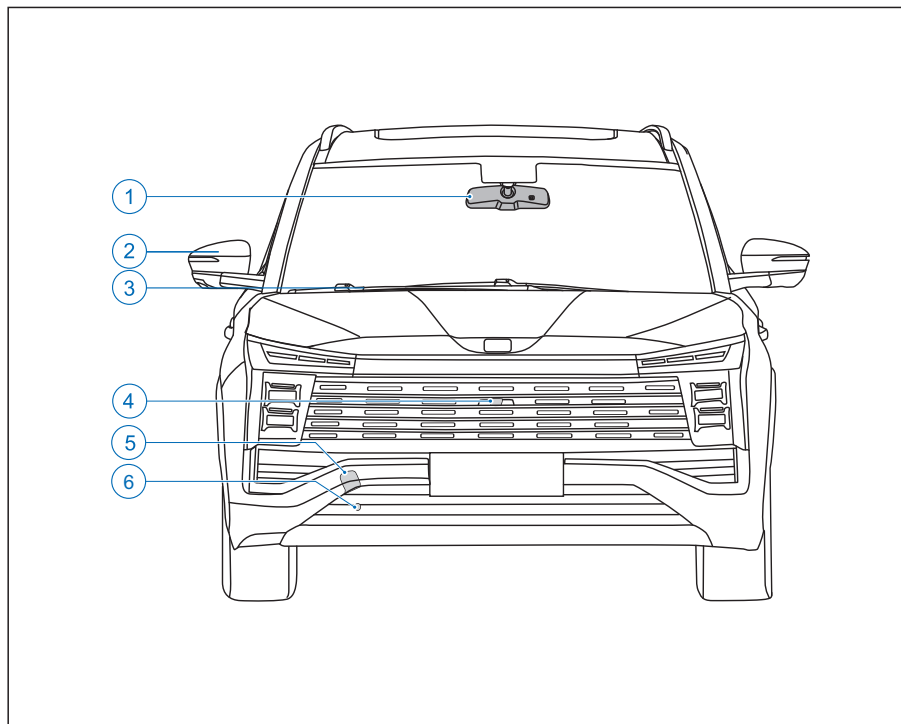
8

9

10

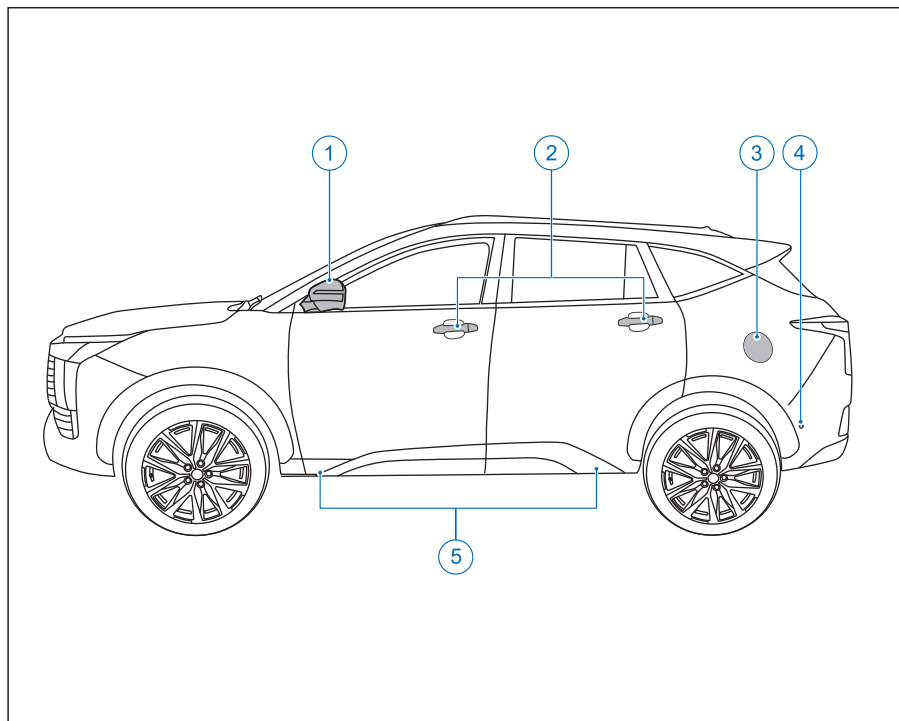
## Внешний вид

### Вид спереди



- ① Внутреннее зеркало заднего вида
- ② Наружное зеркало заднего вида
- ③ Передний стеклоочиститель
- ④ Передняя камера
- ⑤ Переднее тяговое отверстие
- ⑥ Передний радар

## Боковой вид



- ① Наружное зеркало заднего вида
- ② Наружная ручка двери
- ③ Крышка маслозаправочной горловины
- ④ Радар заднего хода
- ⑤ Опорные точки для подъема автомобиля

1

2

3

4

5

6

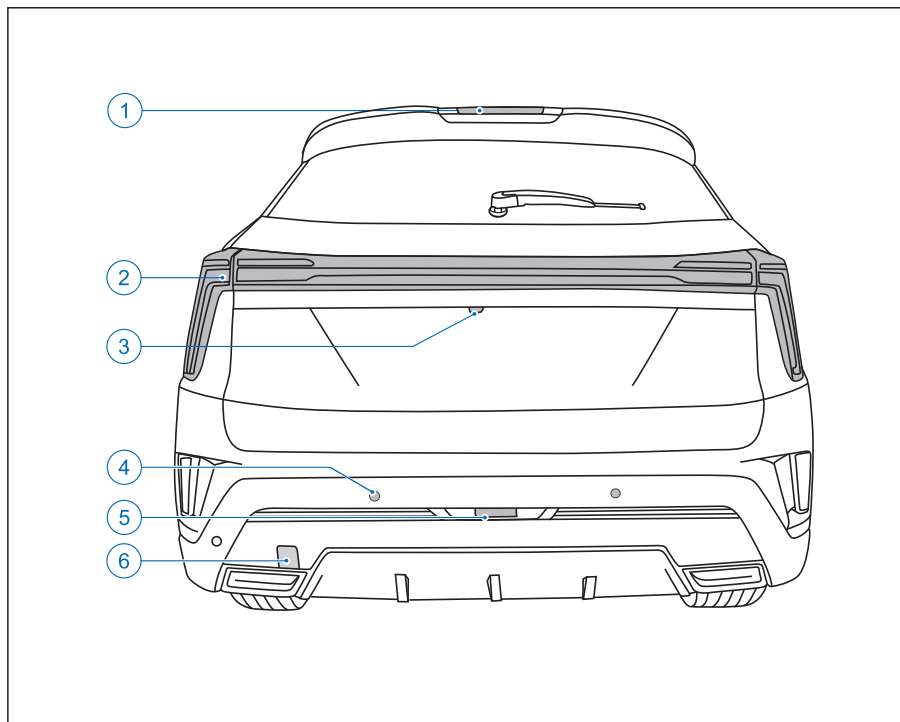
7

8

9

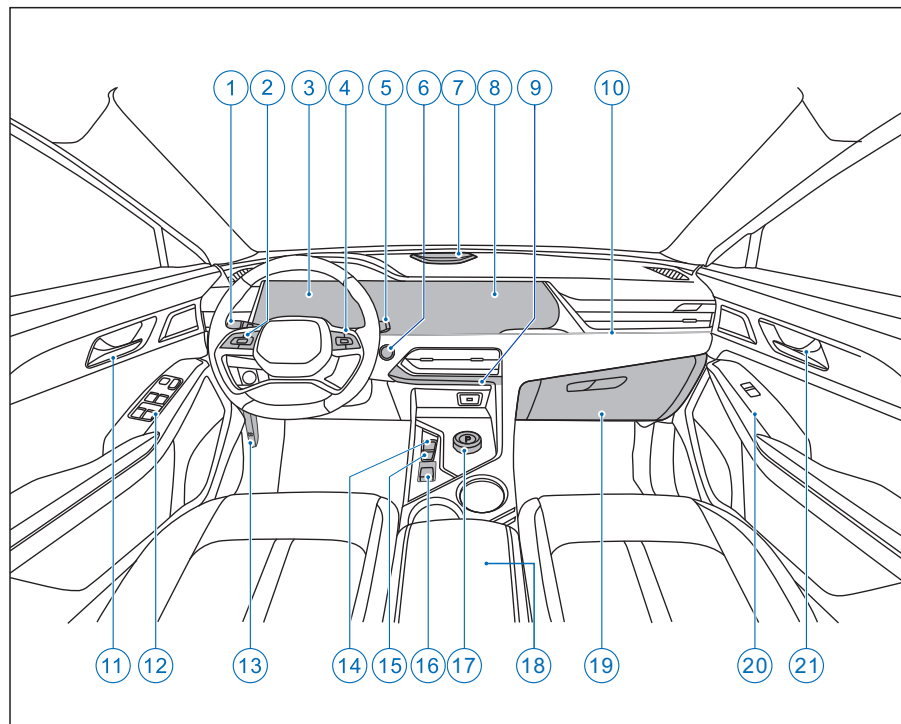
10

Вид сзади



- ① Центральный стоп-сигнал
- ② Задний фонарь
- ③ Камера заднего хода
- ④ Задний радар заднего хода
- ⑤ Задний противотуманный фонарь
- ⑥ Заднее тяговое отверстие

## Внутренний вид Вид водительской зоны



1. Комбинированный выключатель регулировки наружного освещения

2. Кнопки на левой стороне рулевого колеса

- 3. Комбинированный прибор
- 4. Правые кнопки на рулевом колесе
- 5. Рычаг управления стеклоочистителями
- 6. Запуск одним кликом
- 7. Центральный динамик
- 8. MP5
- 9. Панель управления передним кондиционером
- 10. Атмосферная подсветка приборной панели
- 11. Ручка открытия боковой двери со стороны водителя
- 12. Выключатель контроля окна всего автомобиля
- 13. Ручка открытия передней кабины
- 14. Выключатель электронного стояночного тормоза
- 15. Выключатель автоматического удержания
- 16. Переключатель режима вождения
- 17. Ручка переключения передач
- 18. Ящик в подлокотнике
- 19. Ящик инструментов
- 20. Выключатель контроля окна в стороне вспомогательного водителя
- 21. Ручка открытия боковой двери со стороны помощника водителя

1

2

3

4

5

6

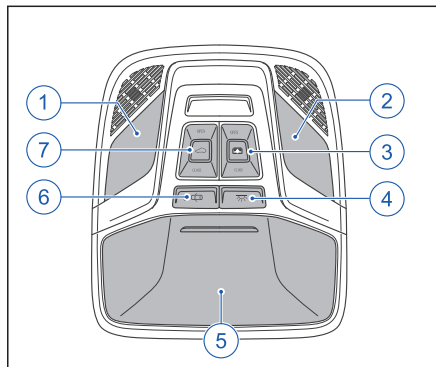
7

8

9

10

## Передний верхний выключатель



- ① Левый выключатель лампы для чтения
- ② Правый выключатель лампы для чтения
- ③ Выключатель солнцезащитного козырька люка
- ④ Переключатель светильной лампы внутри автомобиля
- ⑤ Футляр для очков
- ⑥ Переключатель освещения, управляемый дверью
- ⑦ Выключатель люка

# Безопасность

Сиденье .....	8	Система предварительного натяжения ремня безопасности.....	24
Сиденье водителя с электроприводом.....	9	Трехточечный ремень безопасности.....	25
Сиденье помощника водителя с электроприводом .....	10	<b>Детская безопасность .....</b>	<b>27</b>
Сиденье запоминания .....	10	Защита детей.....	27
Подогрев сидений.....	11	Детская удерживающая система.....	28
Второй ряд сидений (шестиместный).....	13	<b>Система воздушной подушки безопасности .....</b>	<b>34</b>
Второй ряд сидений (семиместный) .....	14	Сигнальная лампа воздушной подушки безопасности.....	37
Сиденья третьего ряда .....	16	Фронтальная подушка безопасности.....	37
Подголовник .....	16	Боковые подушки безопасности для переднего ряда..	40
<b>Ремень безопасности .....</b>	<b>18</b>	Шторная воздушная подушка безопасности .....	41
Инструкция по использованию ремня безопасности..	18	<b>Противоугонная система .....</b>	<b>42</b>
Проверка ремня безопасности .....	19	Противоугонная система двигателя.....	42
Правильное пристегивание ремня безопасности .....	20	Противоугонная система автомобиля.....	43
Напоминание о ремне безопасности .....	22		
Защита беременных женщин .....	23		

## Сиденье



### Опасность

- При вождении автомобилем водителю следует отрегулировать спинку сиденья в вертикальное положение, сесть прямо, прижав тело к спинке, и отрегулировать ремень безопасности надлежащим образом, чтобы избежать травм или смерти в случае экстренного торможения или столкновения.
- Не регулируйте сиденье водителя во время движения, в противном случае автомобиль может выйти из-под контроля. Только когда автомобиль не движется, можно отрегулировать сиденье водителя.



### Предупреждение

- Расстояние между водителем и рулевым колесом должно быть не менее 25 см, а колени должны находиться на расстоянии не менее 10 см от приборной панели. Не кладите никакие предметы в зону регулировки передних сидений.
- Перед началом движения убедитесь, что сиденье, ремень безопасности и подголовник находятся в правильном положении.
- Не отдельно оставляйте детей, людей, нуждающихся в помощи, или домашних животных в автомобиле. Они могут непреднамеренно привести к срабатыванию выключателей или контроллера, что может вызывать серьезные несчастные случаи и травмы.



### Напоминание

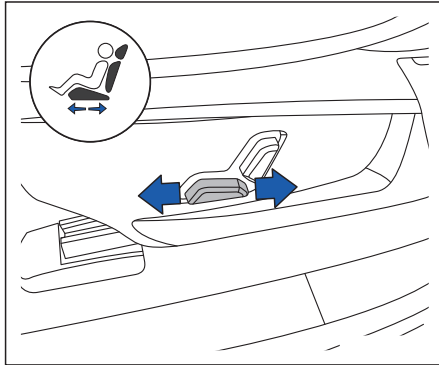
- При запуске двигателя электрическое сиденье временно блокируется и не может регулироваться.
- Когда количество электричества в аккумуляторе 12В слишком низкое, сиденье может не подлежать электрическому регулированию.
- Во избежание истощения источника питания аккумулятора 12В не эксплуатируйте электрическое сиденье в течение длительного времени, когда система электропитания не работает.
- Заранее отрегулируйте положение сиденья и убедитесь, что оно зафиксировано перед началом движения автомобиля.
- Электродвигатель электрического сиденья оснащен схемой защиты от перегрузки. Если во время регулирования сиденья электродвигатель останавливается, подождите 30 секунд перед началом работы.



## Сиденье водителя с электроприводом

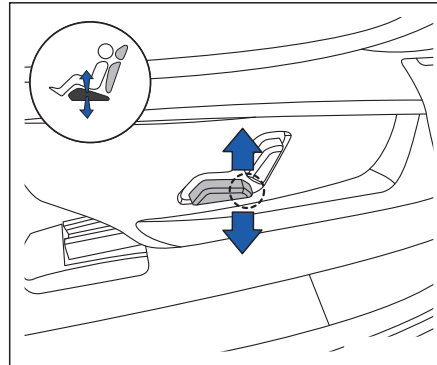
Передние сиденья с электроприводом могут регулироваться в нескольких направлениях, при этом переключатель регулировки расположен на внешней стороне сиденья.

### Регулировка сиденья вперед и назад



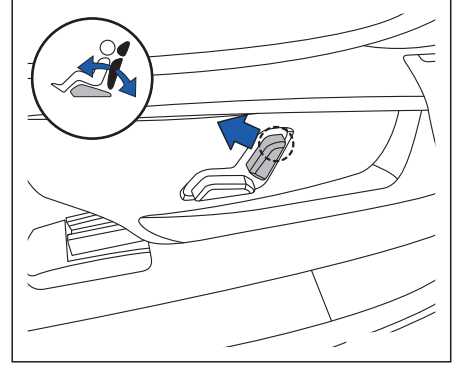
Перемещать переключатель в направлении стрелки, и сиденье можно будет перемещать вперед - назад.

### Регулировка высоты сиденья



При нажатии на переключатель в направлении стрелки общая высота сиденья уменьшается или увеличивается.

### Регулировка угла спинки сиденья



Нажмите на переключатель в направлении стрелки, и угол наклона спинки изменится.

1

2

3

4

5

6

7

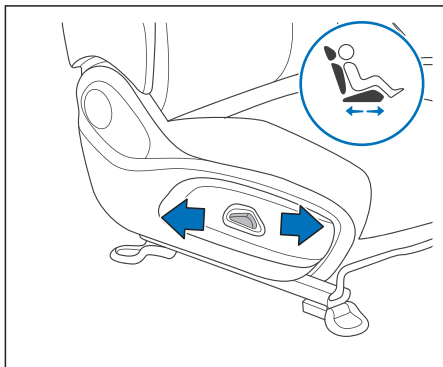
8

9

10

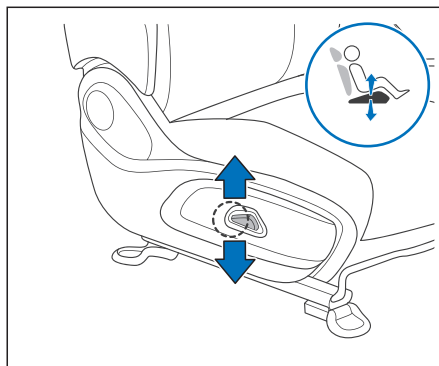
## Сиденье помощника водителя с электроприводом

### Регулировка сиденья вперед и назад



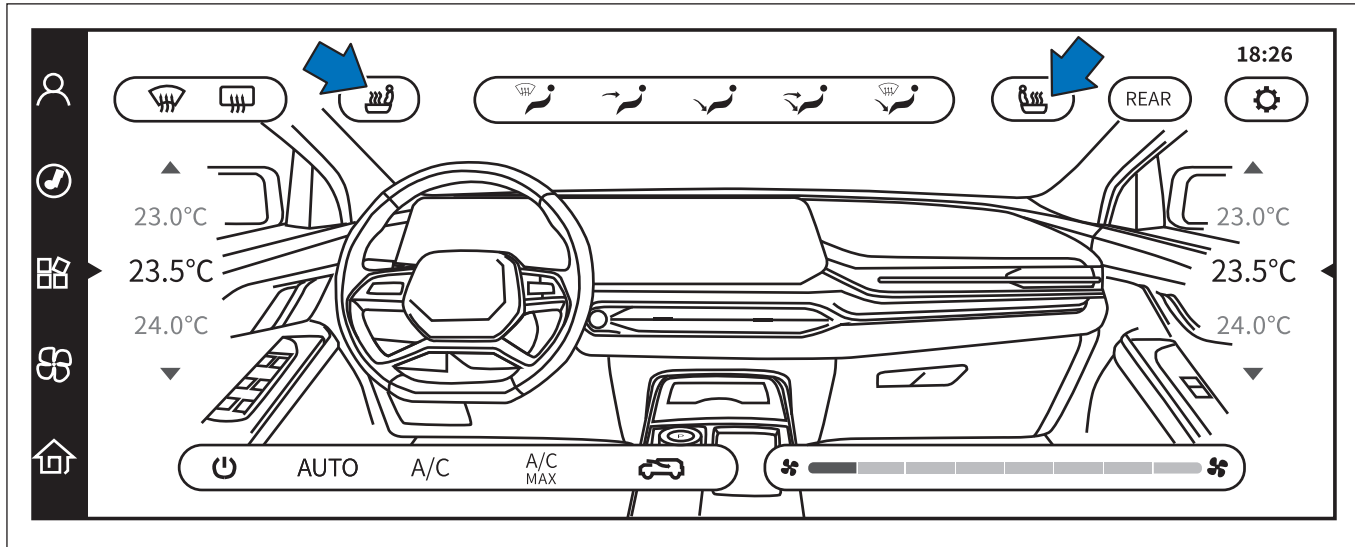
Перемещать переключатель в направлении стрелки, и сиденье можно будет перемещать вперед - назад.

### Регулировка высоты сиденья



При нажатии на переключатель в направлении стрелки общая высота сиденья уменьшается или увеличивается.

## Подогрев сидений



Если автомобиль оснащен функцией подогрева сидений, установите пусковой переключатель в положение "ON", MP5 открывает интерфейс системы кондиционирования, нажмите кнопку подогрева сиденья в соответствующем месте на экране, чтобы включить функцию подогрева сиденья в этом положении.

Нельзя включить и использовать подогрев сидений в следующих случаях:

1. На сиденье нет пассажиров.
2. Сиденья имеют защитные чехлы.
3. Подушка отсырела.
4. Температура внутри и снаружи автомобиля превышает 25°C.

1

2

3

4

5

6

7

8

9

10

**⊘ Предупреждение**

- Для людей, не чувствительных к боли или температуре из-за медикаментозного лечения, и пассажиров с инвалидностью в ногах или хроническими заболеваниями (например, диабетом), при использовании функции подогрева сидений, могут быть обжигаться спина, бедра и ноги. Поэтому необходимо заранее знать о своем здоровье, чтобы определить, подходит ли для функции подогрева сидений. Нельзя использовать подогрев сидений для людей, которые не чувствительны к боли и температуре!
- Влажная подушка может привести к отказу подогрева сидений, что увеличивает риск ожогов.
- Перед подогрева сиденья убедитесь, что сиденье сухое.
- Если одежда мокрая, пожалуйста, не садитесь на сиденье.
- Нельзя положить влажные предметы или одежду на сиденье.

**⊘ Предупреждение**

- Нельзя проливать жидкость на сиденье.
- Если во время подогрева появляется специфический запах, немедленно отключите функцию подогрева сидений и обратитесь за помощью в центр послепродажного обслуживания Компании для ремонта.

**⚠ Напоминание**

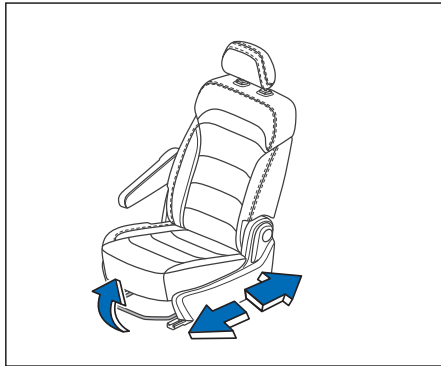
- Использование функции подогрева сидений, когда автомобиль не запускается, может привести к разрядке аккумулятора 12В. Нельзя использовать функцию подогрева сидений в течение длительного времени или когда никого нет.
- Если какая-либо жидкость пролилась на подогреваемое сиденье, обязательно сразу же ее стереть.
- Нельзя очистить сиденья с использованием бензина, разбавителей или аналогичной жидкости.

**⚠ Напоминание**

- Функция подогрева сидений должна использоваться в соответствии с фактическими потребностями и своевременно выключаться, если она не требуется.

## Второй ряд сидений (шестиместный)

### Движение сиденья вперед и назад



Шаги регулировки сиденья вперед и назад:

- 1.Потяните вверх рычаг управления под передней частью сиденья, чтобы разблокировать сиденье.
- 2.Сдвиньте сиденье вперед или назад в нужное положение и отпустите рычаг управления.
- 3.После регулировки попробуйте подвигать сиденье телом, чтобы проверить, что зафиксировано ли оно на месте.

### Регулировка угла спинки сиденья



Шаги регулировки угла спинки сиденья:

- 1.Потяните вверх ручку регулировки угла наклона спинки сиденья на внешней стороне сиденья, чтобы отрегулировать спинку в подходящий угол.
- 2.Отпустите рукоятку управления и передвиньте спинку сиденья назад, чтобы убедиться, что спинка зафиксирована.

#### ⚠ Напоминание

- Поднятие ручки регулировки вверх автоматически переводит спинку сиденья в вертикальное положение.

### Подлокотник сиденья



Второй ряд сидений с одной стороны оснащен подлокотником, который может раскладываться или убираться.

1

2

3

4

5

6

7

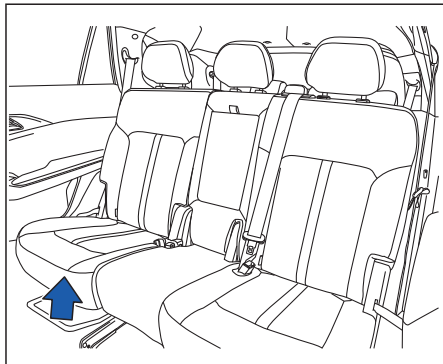
8

9

10

## Второй ряд сидений (семиместный)

### Регулировка сиденья вперед и назад



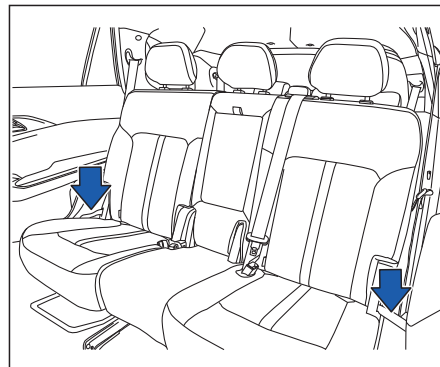
Шаги регулировки сиденья вперед и назад:

- 1.Потяните вверх рычаг управления под передней частью сидений второго ряда, чтобы разблокировать сиденья.
- 2.Сдвиньте сиденье вперед или назад в нужное положение и отпустите рычаг управления.
- 3.После регулировки попробуйте подвигать сиденье телом, чтобы проверить, что зафиксировано ли оно на месте.

### ⚠ Напоминание

- Чтобы войти и выйти из третьего ряда, необходимо сдвинуть сиденья второго ряда вперед и отрегулировать угол наклона спинки в соответствующее положение.

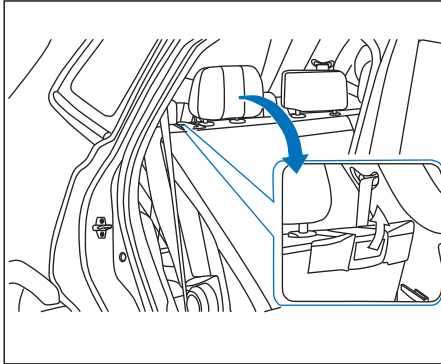
### Регулировка угла спинки сиденья



Шаги регулировки угла спинки сиденья:

- 1.Потяните за ремни на боковой стороне сиденья наружу, спинка автоматически наклонится вперед и остановится, когда ремни будут отпущены.
- 2.Отрегулируйте спинку в подходящий угол.

## Сиденья для облегчения доступа



При входе и выходе из трех рядов отдельные сиденья с правой стороны второго ряда могут быть сдвинуты для облегчения доступа:

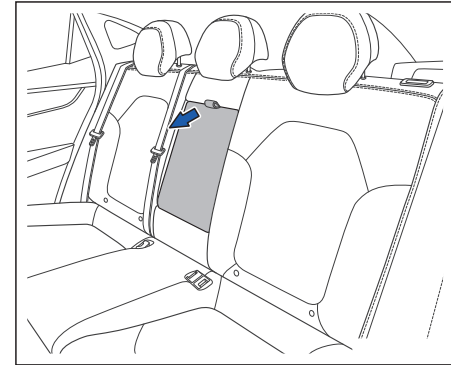
1. Поверните и потяните вверх рукоятку управления, расположенную на боковой стороне подголовника сиденья.
2. Сложите спинки сидений второго ряда и сдвиньте их непосредственно в переднее положение.
3. После входа и выхода из третьего ряда сидений сдвиньте второй ряд сидений в конечное положение и потяните спинки сидений назад до запираания

4. Покачайте сиденье вперед и назад, чтобы убедиться, что спинка сиденья надежно зафиксировалась.

### ⚠ Напоминание

- При складывании спинки сиденья следите за тем, чтобы ремень безопасности был освобожден и не мешал, чтобы не повредить ремень безопасности.

## Подлокотники сидений и подстаканники



Если Вам нужно открыть центральный подлокотник, просто потяните его наружу; если нужно убрать подлокотник, поднимите центральный подлокотник и защелкните его на спинке сиденья.

1

2

3

4

5

6

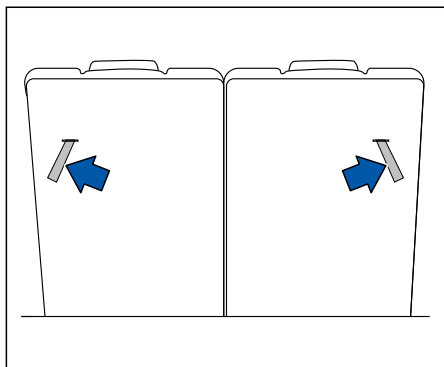
7

8

9

10

## Сиденья третьего ряда



Три ряда сидений могут быть разложены. Потяните вверх задний ремень трехрядной спинки сиденья, чтобы разблокировать спинку сиденья, и сложить спинку сиденья вперед. После складывания снова потяните ремень, чтобы разблокировать спинку и зафиксировать ее на месте после вставания.

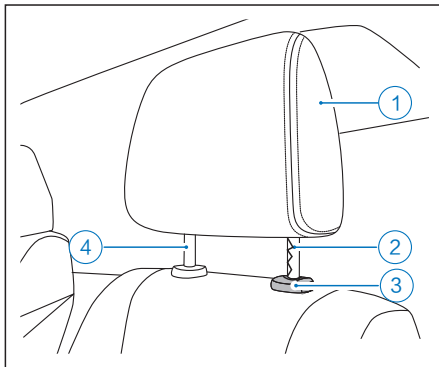
### ⚠ Напоминание

- Перед складыванием вперед подголовники необходимо опустить до самого низкого положения.

## Подголовник

### Регулируемый подголовник

Сиденье оснащено регулируемыми подголовниками, подголовники и спинки сидений не являются одним целым, на стержне подголовника есть замковый паз, высота подголовника регулируется.



- ① Регулируемый подголовник
- ② Регулирующий паз
- ③ Кнопка блокировки
- ④ Рычаг регулировки

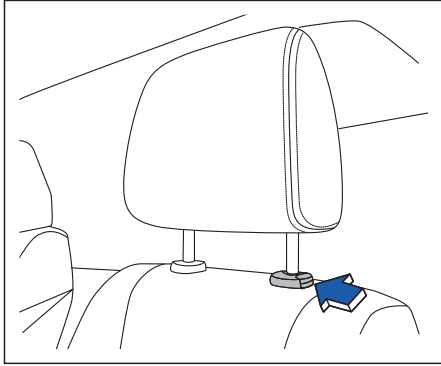
### ⚠ Предупреждение

- Подголовник играет вспомогательную роль в системе безопасности автомобиля. Подголовники обеспечивают дополнительную защиту головы при некоторых столкновениях сзади.
- Не привязывайте ничего к подголовнику и не снимайте его.
- Если подголовники были сняты, установите их на место перед использованием сиденья.



## Демонтаж

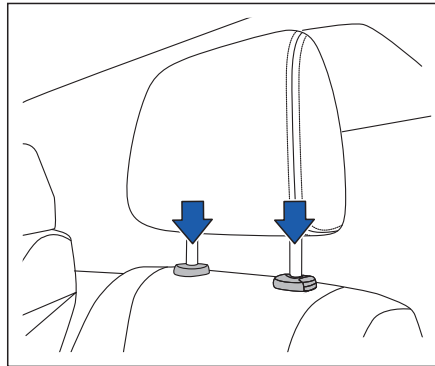
Можно снять подголовник в следующем порядке:



1. Подтянуть подголовник вверх до самого высокого положения.
2. Нажмите кнопку разблокировки.
3. Продолжайте тянуть подголовник вверх, чтобы снять его с сиденья.

## Монтаж

Допускается установка подголовника в следующем порядке:



1. Выровняйте шток подголовника с отверстием на сиденье, чтобы гарантировать правильное направление подголовника. Шток с регулируемым пазом должен быть установлен в отверстие с кнопкой блокировки.
2. Удерживайте кнопку разблокировки и нажмите подголовник вниз.

## Регулировка положения

Отрегулируйте положение подголовника таким образом, чтобы его центр находился вровень с центром уха пассажира сиденья.



1

2

3

4

5

6

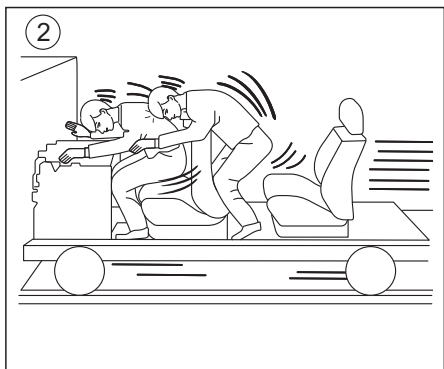
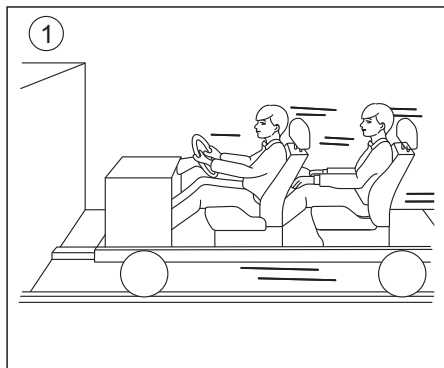
7

8

9

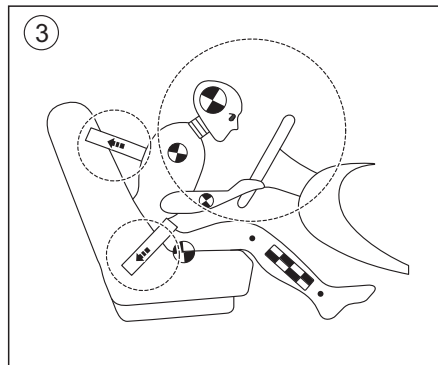
10

## Ремень безопасности Инструкция по использованию ремня безопасности



Когда вы находитесь внутри или над объектом, ваша скорость перемещения совпадает со скоростью объекта. На примере автомобиля предполагается, что он является сидением с колесом и на нем находится человек, как показано на рисунке ①. Ускорите, а затем остановитесь, и люди в автомобиле не останутся, а будут продолжать двигаться вперед до тех пор, пока они не будут заблокированы предметом (возможно, передним ветровым стеклом или приборной панелью), как показано на рисунке ②.

Если вы сидите на сиденье и правильно пристегните ремень безопасности для этого места, вы будете замедляться вместе с автомобилем, как показано на рисунке ③. В случае несчастных случаев значительно снижается вероятность получения ранения или смерти. Даже если Ваш автомобиль оборудован вспомогательной подушкой безопасности, вы и все ваши пассажиры должны проверить и застегнуть ремень безопасности перед посадкой.



### Предупреждение

- Поврежденные ремни безопасности не обеспечивают защиту и влияют на защитную функцию ремня безопасности. В случае несчастного случая это может привести к травмам и гибели людей!
- Обратите внимание на то, что ремень безопасности не застрял на двери или сиденье автомобиля, в противном случае он может быть поврежден.
- Если основание ремня безопасности или его другая часть

**⊘ Предупреждение**

повреждена, ремень безопасности может быть разорван при аварии или экстренном торможении.

- Поврежденные ремни безопасности следует немедленно заменить новыми ремнями безопасности, одобренными Компанией для безопасного использования в автомобиле. Любой случайно поврежденный или растянутый ремень безопасности должен быть заменен в авторизованном сервисном центре. Даже если на поверхности ремня безопасности нет видимых повреждений, его необходимо заменить! При этом следует проверить наличие повреждений креплений ремня безопасности.
- Не пытайтесь самостоятельно отремонтировать, модифицировать или снимать ремень безопасности. Все обслуживание ремней безопасности, катушек ремней безопасности, языков замков и

**⊘ Предупреждение**

застежек должно проводиться авторизованным сервисным центром нашей Компанией.

**Проверка ремня безопасности**

Содержите ремни безопасности в чистоте и регулярно осматривайте их. Если трудно вытащить ремень безопасности, возможно, при возвращении в катушку скорость была слишком высокой, что привело к искривлению и деформации ремня безопасности.

1. Держите штифт ремня безопасности и медленно вытащите его.
2. Разгладьте рукой ремень безопасности и медленно втяните его в катушку.

Даже если не удастся разгладить ремень безопасности для устранения скручивания, ремень безопасности все равно должен быть пристегнут во время движения, но скрученная часть ремня не должна соприкасаться с частью тела пассажира. В этом случае необходимо как можно скорее обратиться в сервисный центр для ремонта.

1

2

3

4

5

6

7

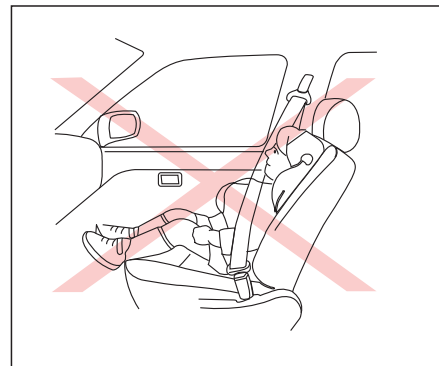
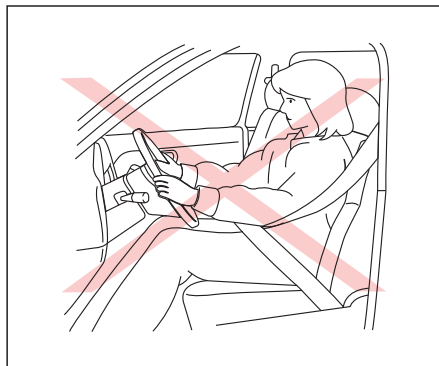
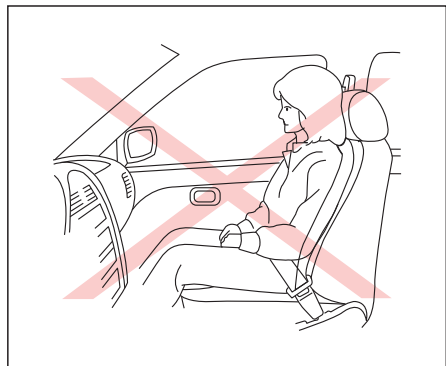
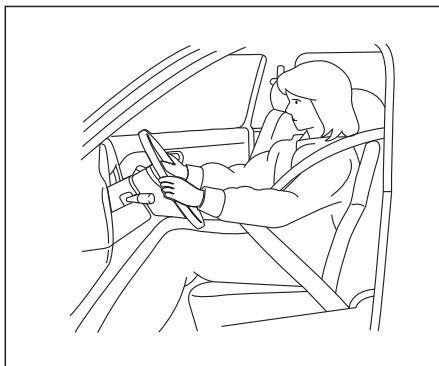
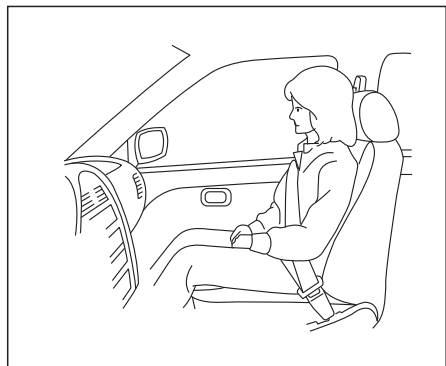
8

9

10

## Правильное пристегивание ремня безопасности

Ремень безопасности разработан с учетом структуры скелета человека, он должен проходить через переднюю часть таза, быть пристегнутым в нижней части таза или пристегнутым к тазу, груди и плечам, а также регулироваться в соответствии с физическими параметрами сиденья и подголовника.



**⊘ Предупреждение**

- Неправильное пристегивание или отсутствие пристегивания ремня безопасности повышает риск случайного повреждения! Правильное использование и пристегивание ремня безопасности позволяет полностью использовать его защитные функции.
- Когда спинка сиденья находится в вертикальном положении и пассажиры правильно носят ремень безопасности, ремень безопасности может выполнять наилучшую функцию защиты.
- Ремень безопасности должен быть над плечами пассажира, не должен быть зажат под рукой или затянут на шее.
- Ремень безопасности должен быть ровным и проходить через грудь пассажира.
- Ремень должен находиться на тазу, не должен давить на желудок. Он

**⊘ Предупреждение**

должен быть ровным и прилегать к груди пассажира.

- При застегивании ремня безопасности следует обратить внимание на то, чтобы не перекручивать его.
- Не следует руками оттягивать ремень безопасности от тела, оставляя зазор. При максимально возможной степени комфорта следует стараться затянуть ремень безопасности.
- Не следует пристегивать ремень безопасности к очкам, ручкам или ключам и другим твердым предметам.
- Не следует использовать зажимы, застежки или подобные устройства для изменения направления ремня безопасности.
- Все водители и пассажиры должны правильно садиться и пристегиваться ремнем безопасности в любое время, даже при езде по городу.

**⊘ Предупреждение**

- При перевозке детей следует размещать их на заднем сиденье и использовать подходящее детское сиденье в зависимости от веса и роста ребенка.
- Язык замка ремня безопасности должен быть вставлен в соответствующий замок сиденья и убедитесь, что он зафиксирован. Если язык замка ремня безопасности будет вставлен в другой штифт сиденья, это значительно снизит защитную функцию ремня безопасности и может привести к серьезным травмам в случае аварии.
- Не допускайте попадания посторонних предметов или жидкостей в штифт ремня безопасности. В противном случае, застежка ремня безопасности и сам ремень не смогут выполнять свою нормальную защитную функцию.

1
2
3
4
5
6
7
8
9
10




### Предупреждение

- Во время вождения не разделяйте ремень безопасности с другими людьми, каждый ремень безопасности предназначен только для одного человека. Ни один пассажир не должен пристегиваться ремнем безопасности совместно с ребенком или младенцем.
- При пристегивании ремня безопасности следует снять свободную и громоздкую верхнюю одежду (например, толстую пуховую куртку), чтобы не мешать надеванию и защитной функции ремня безопасности.

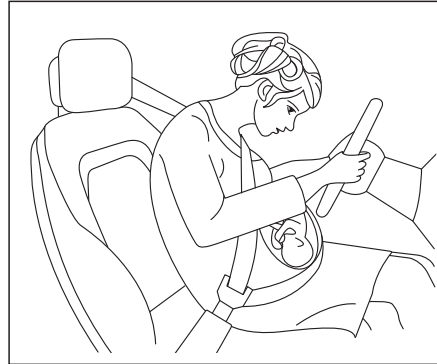
### Напоминание о ремне безопасности

Если автомобиль начинает движение без пристегнутого ремня безопасности или если ремень безопасности не пристегнут во время движения водителя и вспомогательного водителя, система предупредит водителя, и сигнальная лампа будет продолжать гореть или мигать. Сигнальная лампа и звуковой сигнал исчезнут только после того, как водитель и вспомогательный водитель пристегнут ремни безопасности.

Непрерывное освещение или мигание	Возможные причины	Метод устранения
	Водитель или вспомогательный водитель не пристегнут ремни безопасности	Проверьте и пристегните ремни безопасности
	Что-то еще было положено на сиденье со стороны помощника водителя	Уберите вещи со сидений и храните их в других безопасных местах автомобиля

**Предупреждение**

- Неправильное пристегивание или отсутствие пристегивания ремня безопасности повышает риск случайного повреждения!
- Правильное использование ремня безопасности позволяет полностью использовать его защитные функции.

**Защита беременных женщин**

Беременные женщины должны следовать особым указаниям врача при вождении или путешествии на автомобиле. При вождении или путешествии на автомобиле необходимо использовать трехточечный ремень безопасности. Плечевой ремень должен быть расположен на правильной высоте на груди, а ремень на тазу должен быть как можно ниже. Ремень безопасности должен быть ровно расположен, спинка сиденья должна быть прямой, чтобы уменьшить риск травмы матери и ребенка при столкновении или

раздувании подушки безопасности.

**Опасность**

- Не стягивайте ремень безопасности на живот беременной женщины!

1

2

3

4

5

6

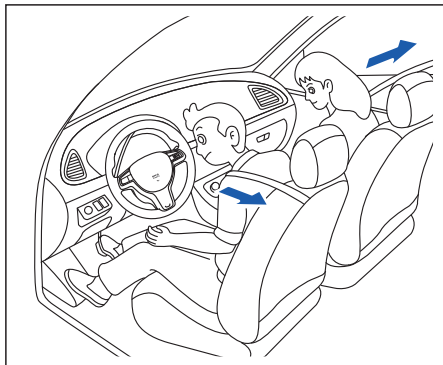
7

8

9

10

## Система предварительного натяжения ремня безопасности



Если ваш автомобиль оснащен системой предварительного натяжения ремня безопасности, в некоторых случаях она может активироваться вместе с системой подушек безопасности при столкновении. Система предварительного натяжения ремня безопасности работает с катушкой ремней безопасности, чтобы мгновенно затянуть ремень безопасности в некоторых случаях столкновения, помогая вам и вашим пассажирам. Ремень безопасности со системой

предварительного натяжения используется так же, как и обычный ремень безопасности.

### Предупреждение

- Предварительный натяжитель в системе предварительного натяжения ремня безопасности не может быть повторно использован после активации. Необходимо заменить катушку ремня безопасности и весь комплект фиксаторов ремня.
- Если произошло столкновение, но система предварительного натяжения ремня безопасности не активировалась, обязательно обратитесь в авторизованный сервисный центр нашей компании для проверки системы предварительного натяжения ремня безопасности. При необходимости замените.
- Необходимо избегать произвольной замены деталей или проводки системы предварительного натяжения

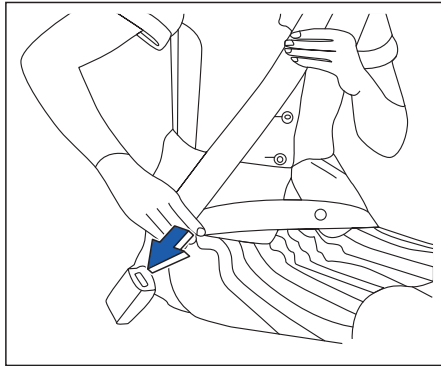
### Предупреждение

- ремня безопасности, чтобы избежать случайной активации или повреждения системы предварительного натяжения ремня безопасности.
- Необходимо избегать использования неавторизованных электронных испытательных устройств и диагностического оборудования в системе предварительного натяжения ремня безопасности.
  - Когда устройство предварительного натяжения начинает работать, возникает дым, что является нормальным явлением.



## Трехточечный ремень безопасности

### Использование ремня безопасности



1. Настройте сиденье в правильное положение.
2. Медленно вытяните ремень безопасности из катушки, убедитесь, что ремень безопасности плавно проходит через центр таза, груди и середину ключицы, держите ремень безопасности между шеей и плечами.
3. Вставьте язычок замка в пряжку до тех пор, пока вы не услышите и не почувствуете щелчок замка.

4. Потяните ремень безопасности с силой, чтобы проверить, что он надежно застегнут.
5. Затяните ремень безопасности, убедитесь, что он проходит через плечи и прилегает к груди, а поясной ремень прилегает под ягодицами.

#### ⚠ Предупреждение

- Не наклоняйте спинку сиденья слишком сильно назад ради комфорта. Потому что когда пассажир прямо сидит на спинке, защита ремня безопасности наиболее эффективна.

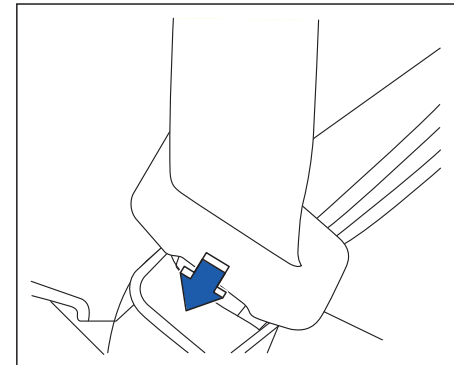
#### ⚠ Напоминание

- В случае резкого торможения или столкновения, катушка ремня блокирует ремень безопасности, ограничивая его движение. Вы можете попробовать медленно вытянуть ремень безопасности из катушки на сиденье.
- Если ремень безопасности не может быть вытянут из

#### ⚠ Напоминание

полностью сжатого положения, попробуйте сильно потянуть и быстро отпустить. Затем вы можете плавно вытащить ремень безопасности из катушки ремня.

### Разблокировка ремня безопасности



Нажмите кнопку на замке ремня безопасности, замок разблокируется, и ремень безопасности автоматически втягивается. Если ремень безопасности не втягивается, проверьте, не запутался

1

2

3

4

5

6

7

8

9

10

ли он, и попробуйте еще раз.

### Проверка характеристики ремня безопасности

Когда ремень безопасности быстро вытягивается из катушки или при экстренном торможении автомобиля, катушка ремня безопасности может заблокировать ремень, чтобы предотвратить его скольжение.

Для повышения надежности ремня безопасности проверьте его характеристики. Держите плечевой ремень и быстро потяните его. Катушка ремня должна быть заблокирована, чтобы предотвратить дальнейшее скольжение ремней безопасности. Если в процессе проверки катушка ремня не удастся надежно заблокировать ремень безопасности, немедленно обратитесь в авторизованный сервисный центр нашей компании для ремонта.

### Удлинение ремня безопасности

Если вам нужно удлинить ремень безопасности из-за вашей фигуры или по другим причинам, пожалуйста, обратитесь в авторизованный сервисный центр нашей компании для получения помощи.



#### Предупреждение

- Не изменяйте или продлевайте ремень безопасности самостоятельно, так как это может повлиять на его защитные функции и привести к травмам или смерти пассажиров в случае аварии!

### Обслуживание для ремня безопасности

- Регулярно проверяйте работу всех компонентов ремня безопасности (таких как замок, язычок замка, катушка ремня, сам ремень, фиксаторы и т. д.). Если обнаружены ослабление, износ, разрыв или другие повреждения ремня безопасности, замените все ремень безопасности в сборе и используйте только требуемый ремень безопасности.
- Если на направляющей ремня безопасности есть загрязнения, ремень будет возвращаться медленно. Используйте чистую сухую ткань для протирания направляющей ремня безопасности.
- При очистке ремня безопасности используйте нейтральное мыло или рекомендованный раствор для очистки автомобильных интерьеров или ковровых покрытий. Затем протрите ремень безопасности с помощью ткани и оставьте его высохнуть в тени. Перед тем, как

ремень безопасности полностью высохнет, не надо его наматывать обратно на катушку ремня.

## Детская безопасность

### Защита детей

Дети должны получать должную защиту при поездке на автомобиле. Пожалуйста, выбирайте подходящее детское автомобильное кресло в соответствии с местными национальными стандартами и правилами, исходя из физических параметров ребенка.

#### Предупреждение

- Младенцы и малыши нуждаются в особой защите и не защищены ремнями безопасности в автомобиле. И неправильное пристегивание ремня безопасности может привести к серьезным или даже смертельным травмам в случае аварии.
- Обязательно используйте подходящее детское автомобильное кресло.

### Младенцы и малыши

Выберите подходящее для вашего автомобиля и детского автомобильного сиденья, и всегда устанавливайте и используйте его в соответствии с инструкциями производителя. Наша компания рекомендует Вам поместить младенца в соответствующее детское автомобильное кресло.

### Защита для детей с плотным телосложением

Когда ребенок слишком плотный для использования детского автомобильного сиденья, пожалуйста, правильно пристегните ремень безопасности. Если плечевой ремень безопасности находится близко к лицу или шее ребенка, можно повышать кресло. Повышение сиденья может поднять ребенка, чтобы плечевой ремень был правильно расположен. Повышенное сиденье должно соответствовать сиденью автомобиля, чтобы плечевой ремень проходил по середине плеча, а поясничные ремни опускались на бедра. Кроме того, существует множество типов детских

1

2

3

4

5

6

7

8

9

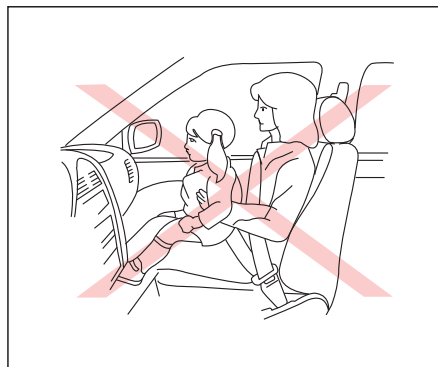
10

автомобильных кресел, которые могут обеспечить максимальную защиту для более старших детей. Выберите подходящее детское автомобильное кресло.

### Предупреждение

- Во время движения автомобиля не разрешайте детям стоять или преклоняться на сиденье, не помещайте детей в багажник, так как они могут получить серьезные или смертельные травмы в случае аварии или резкого торможения.

## Детская удерживающая система



Компания рекомендует вам выбрать подходящую детскую удерживающую систему и строго следовать инструкции производителя по установке и использованию этой системы.

### Предупреждение

- Младенцы и малыши должны всегда использовать детскую удерживающую систему во время движения автомобиля. Иначе это может привести к серьезному повреждению или смерти!
- Не держите младенца на коленях. Даже самые сильные взрослые не могут сопротивляться воздействию серьезных аварий. При резком торможении или столкновении ребенок может оказаться зажатым между взрослым и элементами автомобиля, что может привести к серьезным травмам или смерти!
- Если в автомобиле установлены передние пассажирские подушки безопасности, не устанавливайте детское сиденье на переднее пассажирское сиденье. В случае аварии детское сиденье может быть сильно задето быстро надувающейся подушкой безопасности, что может привести

### ⚠ Предупреждение

- к серьезным травмам или смерти ребенка!
- Пожалуйста, обязательно выберите подходящую детскую удерживающую систему для вашего ребенка и автомобиля. Некоторые типы детской удерживающей системы могут быть неправильно установлены в вашем автомобиле.
  - Пожалуйста, строго следуйте инструкциям производителя по установке и использованию детской удерживающей системы. Если детская удерживающая система неправильно закреплена, это значительно увеличит риск травмирования ребенка при экстренном торможении или столкновении.
  - При отсутствии использования детской удерживающей системы, закрепите ее, чтобы она не вылетела при экстренном торможении или столкновении.

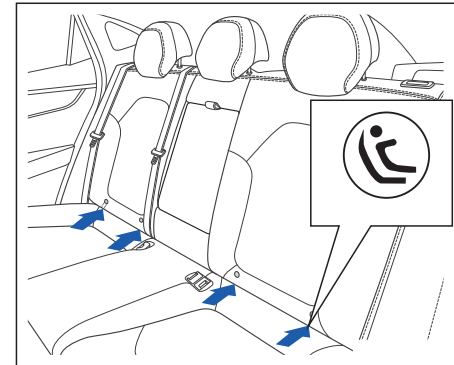
### ⓘ Напоминание

- После установки детской удерживающей системы, пожалуйста, сначала проведите тестирование, а затем поместите ребенка в нее. Проверьте, правильно ли установлена детская удерживающая система, путем качания влево и вправо, тянущихся вперед движений. Если детская удерживающая система не закреплена надлежащим образом, пожалуйста, переустановите ее и проведите повторное тестирование.
- Если детская удерживающая система находится в закрытом автомобиле в течение длительного времени, температура может значительно повыситься. Перед тем, как поместить ребенка в детскую удерживающую систему, проверьте температуру поверхности системы.

### Выбор детского сиденья

Выберите подходящую систему защиты для детей в соответствии с их возрастом и физическими параметрами. Если ребенок слишком плотный, чтобы использовать детскую защитную установку, он должен сидеть на заднем сиденье и использовать ремень безопасности.

Детское сиденье можно установить только на втором ряду с двух сторон, на местах с обозначением ISOFIX.



1

2

3

4

5

6

7

8

9

10

При неиспользовании детского удерживающего устройства, детское удерживающее устройство должно быть правильно зафиксировано на сиденье; нельзя произвольным образом расположить это устройство на пассажирском сидении или в багажнике.

### ⚠ Напоминание

- При выборе детского сиденья можно проконсультироваться с изготовителем.

## Ограничения использования детской удерживающей системы

При использовании детской удерживающей системы с ISOFIX-креплением, следуйте следующим ограничениям:

Группа по массе	Категория размера	Пассажирское сиденье переднего ряда	Боковое сиденье заднего ряда	Среднее сиденье заднего ряда
Переносная кроватка для младенца	ISO/L1	×	×	×
	ISO/L2	×	×	×
Группа 0 0 кг ~ 10 кг	ISO/R1	×	IL	×
Группа 0+ 0 кг ~ 13 кг	ISO/R1	×	IL	×
	ISO/R2	×	IL	×
	ISO/R3	×	IL	×
Группа I 9 кг ~ 18 кг	ISO/R2	×	IL	×
	ISO/R3	×	IL	×
	ISO/F2	×	IUF	×
	ISO/F2X	×	IUF	×
	ISO/F3	×	IUF	×
Группа II 15 кг ~ 25 кг	-	×	×	×
Группа III 22 кг ~ 36 кг	-	×	×	×

**ISO/L1:** Детская удерживающая система (переносная детская кроватка), направляющая влево

**ISO/L2:** Детская удерживающая система (переносная детская кроватка), направляющая вправо

**ISO/R1:** Детская удерживающая система для младенцев, направляющая назад

**ISO/R2:** Детская удерживающая система для начинающих ходить детей с уменьшенным размером, направляющая назад

**ISO/R3:** Детская удерживающая система для начинающих ходить детей с полным размером, направляющая назад

**ISO/F2:** Детская удерживающая система для начинающих ходить детей с пониженной высотой, направляющая вперед

**ISO/F2X:** Детская удерживающая система для начинающих ходить детей с пониженной высотой, направляющая вперед

**ISO/F3:** Детская удерживающая система для начинающих ходить детей с полной высотой, направляющая вперед

**IL:** Это место сиденья подходит для установки полууниверсальной ISOFIX детской удерживающей системы данной категории размеров

**IUF:** Это место сиденья подходит для установки универсальной ISOFIX передней детской удерживающей системы данной категории размеров

**X:** Это место сиденья не поддерживает установку ISOFIX детской удерживающей системы группы данной массы или категории размеров

При использовании ремней безопасности для крепления детской удерживающей системы, необходимо соблюдать следующие удерживающие ограничения:

Группа по массе	Пассажирское сиденье переднего ряда	Боковое сиденье заднего ряда	Среднее сиденье заднего ряда
Группа 0 0 кг ~ 10 кг	X	U/L	X
Группа 0+ 0 кг ~ 13 кг	X	U/L	X
Группа I 9 кг ~ 18 кг	X	UF/L	X
Группа II 15 кг ~ 25 кг	X	UF/L	X
Группа III 22 кг ~ 36 кг	X	UF/L	X

**U/L:** Это положение сиденья подходит для установки детской удерживающей системы универсального/полууниверсального типа для данной группы по массе

**UF/L:** Это положение сиденья подходит для установки детской удерживающей системы вперед универсального/полууниверсального типа для данной группы по массе

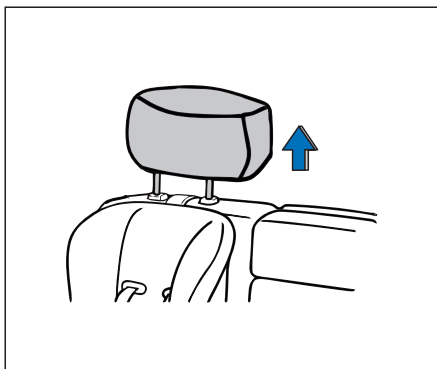
**X:** Данное положение сиденья не поддерживает установку детской удерживающей системы для данной группы по массе

### Установка детского сиденья фиксатором.

ISOFIX - это стандартная система защиты, специально разработанная для детских сидений. На обоих наружных сиденьях заднего ряда, детское сиденье может быть установлено с помощью ISOFIX.

Шаги установки указаны как ниже:

1. Перемещать сиденье переднего сиденья в самое переднее положение.
2. Регулировать или снимать подголовник сиденья в положении для установки детского сиденья.

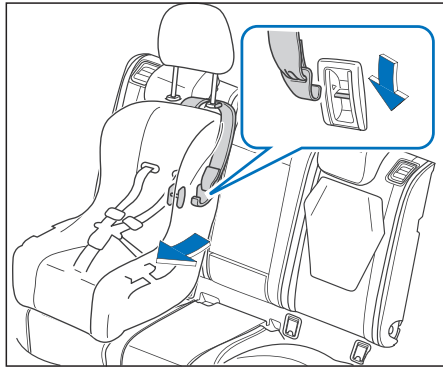


### ! Напоминание

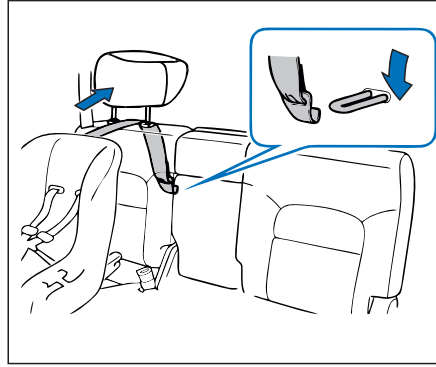
- В случае использования детского сиденья с установкой назад, подголовник должен быть урегулирован в самое нижнее положение или снят.
- В случае использования детского сиденья с установкой вперед, подголовник должен быть снят, если он препятствует прилеганию спинки детского сиденья к спинке сиденья заднего ряда.
- При использовании повышенной подушки сиденья, снимать подголовник запрещается, а верхняя часть подголовника должна быть отрегулирована на ровном или ближайшем положении к макушке ребенка.

3. Разблокировать спинку сиденья заднего ряда и складывать ее вперед, закрепить якорный ремень на соответствующей точке крепления якорного ремня, и нельзя скручивать якорный ремень. При закреплении обязательно пропускать якорный ремень под подголовником сиденья.





4. Заблокировать спинку сиденья заднего ряда, скользя механизм блокировки детского сиденья в нижнюю точку крепления, и обеспечить правильное крепление двух механизмов блокировки ISOFIX.



5. Укреплять якорный ремень и осторожно встряхивать детское сиденье, для обеспечения того, что оно надежно закреплено. Отрегулировать пассажирское сиденье переднего ряда так, чтобы оно не мешало детскому сиденью.

### Установка детского сиденья ремнем безопасности

1. Перемещать сиденье переднего сиденья в самое переднее положение.
2. Регулировать или снимать подголовник сиденья в положении для установки детского сиденья.

#### ⚠ Напоминание

- В случае использования детского сиденья с установкой назад, подголовник должен быть урегулирован в самое нижнее положение или снят.
- В случае использования детского сиденья с установкой назад, подголовник должен быть снят, если он препятствует прилеганию спинки детского сиденья к спинке сиденья заднего ряда.
- При использовании повышенной подушки сиденья, снимать подголовник запрещается, а верхняя часть подголовника должна быть отрегулирована на ровном или ближайшем положении к макушке ребенка.

1

2

3

4

5

6

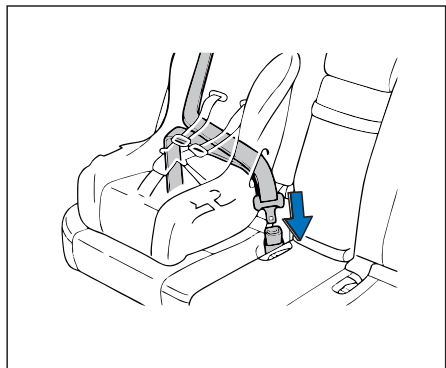
7

8

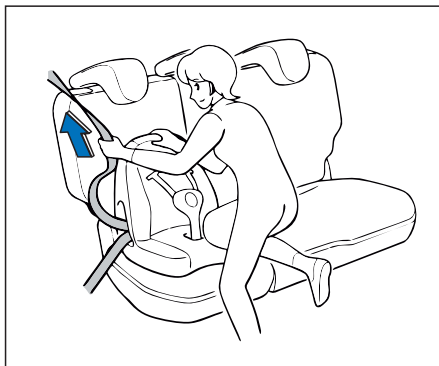
9

10

3. Вытащить плечевой ремень безопасности, установить его по правильному пути на детском сиденье, вставить язычок замка в корпус замка, и убедиться, что услышит звук «щелчок».



4. Нажимать весом детского сиденье, размещенное на сиденье, натягивать ремень безопасности, чтобы избежать ослабления.



5. Осторожно встряхивать детское сиденье, для обеспечения того, что оно надежно закреплено. Отрегулировать пассажирское сиденье переднего ряда так, чтобы оно не мешало детскому сиденью.

## Система воздушной подушки безопасности

Система воздушной подушки безопасности предназначена для дополнительной защиты, а не замены ремней безопасности на сиденье. Ремень безопасности всегда должен быть правильно пристегнут. Воздушная подушка безопасности помогает снизить степень травмирования. Однако раскрытие подушки безопасности может привести к царапине или иному повреждению.

Необходимо всегда поддерживать правильное расстояние от рулевого колеса и приборной панели. Подушка безопасности быстро разворачивается, чтобы защитить пассажиров. Когда подушка безопасности разворачивается, если пассажир слишком близко к модулю подушки или прижат к модулю подушки, сила удара при разворачивании подушки безопасности может увеличить риск получения травм пассажиром. После разворачивания воздушная подушка безопасности быстро сдувается.

Воздушная подушка безопасности работает только тогда, когда выключатель зажигания находится в положении "ON".

Когда выключатель зажигания установлен в положение "ON", система проходит самодиагностику, и после нескольких секунд загорания и гаснет сигнальная лампа воздушной подушки безопасности, это означает, что система находится в нормальном рабочем состоянии.

Этикетка системы воздушной подушки безопасности расположена на солнцезащитном козырьке сиденья переднего пассажира.



**⚠ Опасность**

- Не размещайте детское сиденье, направленное назад, на переднем сиденье, защищенном воздушной подушкой безопасности, так как это может привести к смерти или серьезным травмам.

**⊘ Предупреждение**

- Не следует полагаться только на защиту, предоставляемую воздушной подушкой безопасности. Даже если подушка безопасности срабатывает из-за аварии, она только предоставляет дополнительную защиту.
- Подушка безопасности может полностью выполнять свою защитную функцию только при правильном использовании ремня безопасности пассажирами, что позволяет снизить степень травматизма в случае аварии.
- Перед началом движения все пассажиры должны правильно

**⊘ Предупреждение**

- сесть, пристегнуть ремни безопасности и носить их на протяжении всей поездки.
- Между пассажиром и зоной разворачивания воздушной подушки безопасности не должно быть никаких предметов, иначе риск получения травм при разворачивании подушки безопасности увеличится. Во время движения не держите предметы в руках или на груди, и не размещайте никакие предметы на переднем ряду. Если воздушная подушка безопасности срабатывает из-за аварии, предметы могут быть выброшены через всю салон машины, что может причинить травмы пассажирам внутри.
  - Воздушная подушка безопасности может сработать только один раз. После срабатывания воздушной подушки безопасности из-

1
2
3
4
5
6
7
8
9
10

### ⊘ Предупреждение

за аварии, все поврежденные компоненты системы, включая саму подушку, должны быть заменены на новые компоненты, одобренные нашей компанией для данного автомобиля.

- Ремонт системы воздушной подушки безопасности должен выполняться только в авторизованном сервисном центре, так как у них есть необходимые инструменты, диагностическое оборудование, отремонтированные материалы и квалифицированный технический персонал.
- Запрещено использование деталей воздушной подушки безопасности, снятых с выброшенных автомобилей или восстановленных деталей подушки безопасности.
- Запрещено вносить изменения в компоненты воздушной подушки безопасности.

### ⊘ Предупреждение

- При срабатывании подушки безопасности может выделяться небольшое количество дыма, что является нормальным явлением и не означает возгорания внутри автомобиля, не стоит беспокоиться. Выделение дыма может вызывать раздражение кожи и слизистых оболочек, а также затруднение дыхания, особенно у астматиков или людей с другими проблемами со здоровьем. В такой ситуации такие люди должны как можно скорее покинуть автомобиль или открыть окна и двери, чтобы дышать свежим воздухом и обеспечить нормальное дыхание. Если вы контактировали с выделяющимся дымом, то перед едой следует вымыть руки и лицо с использованием мыла и чистой воды. Не следует использовать руки, которые контактировали с

### ⊘ Предупреждение

- дымом, для протирания глаз или открытых ран. Если дым попал в глаза, следует немедленно промыть их чистой водой.
- Необходимо избегать использования очистителей с растворителями для очистки приборной панели и кожуха воздушной подушки безопасности. Растворители в очистителях могут привести к разрушению поверхности кожуха модуля подушки безопасности, и в случае активации подушки безопасности в результате аварии, разбившийся пластик может серьезно повредить пассажиров.
  - Не ставьте чехлы на спинки сидений с боковыми подушками безопасности. Они могут повлиять на разворачивание боковых воздушных подушек безопасности.

## Сигнальная лампа воздушной подушки безопасности



Сигнальная лампа воздушной подушки безопасности контролирует состояние системы

воздушной подушки безопасности, цепи системы предварительного натяжения ремня безопасности и всех связанных с ними проводов.

Когда выключатель зажигания установлен в положение "ON", система проходит самодиагностику, и после нескольких секунд загорания и гаснет сигнальная лампа воздушной подушки безопасности, это означает, что система находится в нормальном рабочем состоянии.

При возникновении любой из следующих ситуаций, немедленно обратитесь в сервисный центр для проведения ремонта:

- Сигнальная лампа воздушной подушки безопасности горит постоянно.
- Сигнальная лампа воздушной подушки безопасности мигает прерывно.

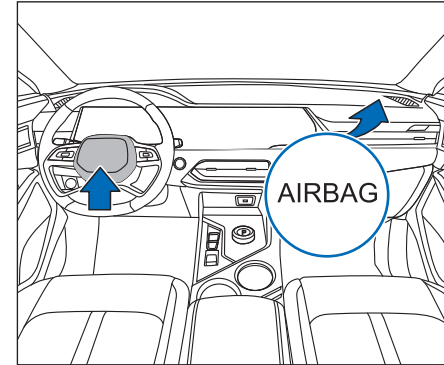
- Сигнальная лампа воздушной подушки безопасности не горит.



### Предупреждение

- Если система воздушной подушки безопасности неисправна, подушка безопасности не сможет работать нормально и не сможет обеспечить дополнительную защиту пассажиров в случае аварии. Пожалуйста, немедленно обратитесь в наш сервисный центр для проведения ремонта.
- Не разбирайте без разрешения воздушную подушку безопасности и соответствующие компоненты, иначе это может привести к неработоспособности воздушной подушки безопасности.

## Фронтальная подушка безопасности



Фронтальная воздушная подушка безопасности водителя находится в центре рулевого колеса. Фронтальная воздушная подушка безопасности пассажира находится на приборной панели. На поверхности имеется надпись "AIRBAG".

При серьезном фронтальном столкновении передние воздушные подушки безопасности разворачиваются (как показано ниже), а также могут развернуться при других формах

1

2

3

4

5

6

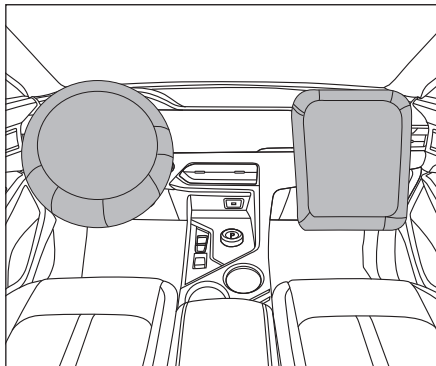
7

8

9

10

столкновений, подобных серьезному фронтальному столкновению.

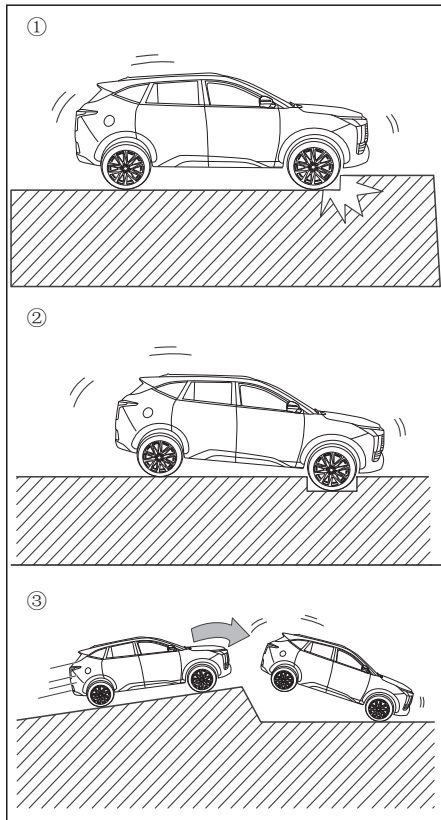


### Предупреждение

- Все люди в автомобиле должны правильно надевать ремни безопасности, независимо от наличия системы воздушной подушки безопасности.
- Водитель должен всегда держать обе руки на рулевом колесе в позиции 9 и 3 часа при управлении автомобилем.
- Отрегулируйте сиденье водителя так, чтобы расстояние между грудной клеткой и центром рулевого колеса было не менее 25 см.
- Переместите переднее сиденье пассажира назад, чтобы пассажир первого ряда был как можно дальше от приборной панели.

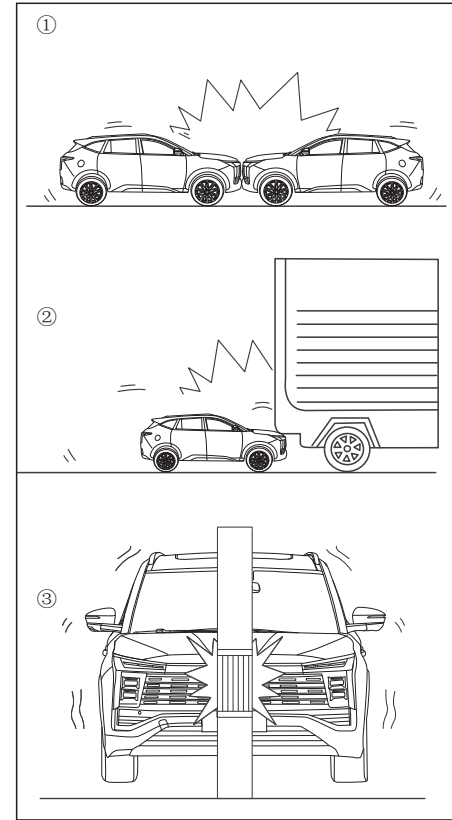
**Система может включить передние фронтальные подушки безопасности в следующих случаях:**

- ① Сильные столкновения автомобилей с низкими объектами, такими как ступеньки, обочины и дорожные заграждения.
- ② Автомобиль упал в глубокую канаву или пересек ее.
- ③ Автомобиль перекачивается через ступеньки или обочины и падает на дорожное покрытие.



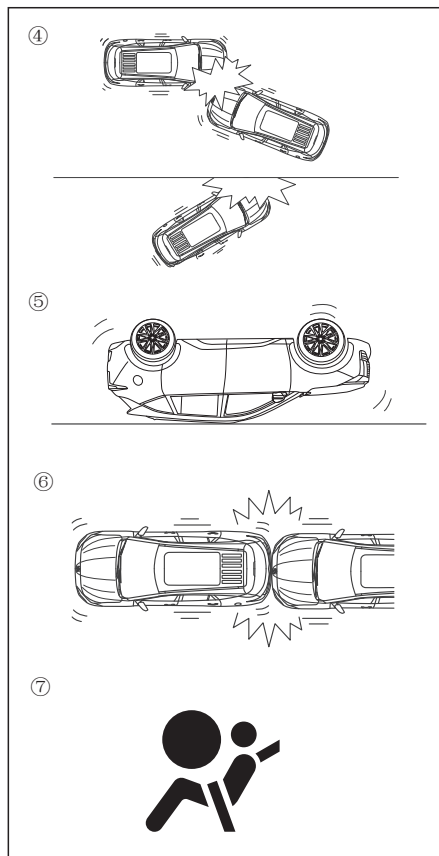
**Система не может включить передние фронтальные подушки безопасности в следующих случаях:**

- ① Автомобиль подвергнулся незначительному лобовому столкновению, при этом столкнувшийся объект также был деформирован или перемещен.
- ② Автомобиль наехал на грузовик сзади и врезался в кузов грузовика.
- ③ Столкновение автомобилей с небольшими и легко деформируемыми объектами, такими как деревья и столбы электролинии.

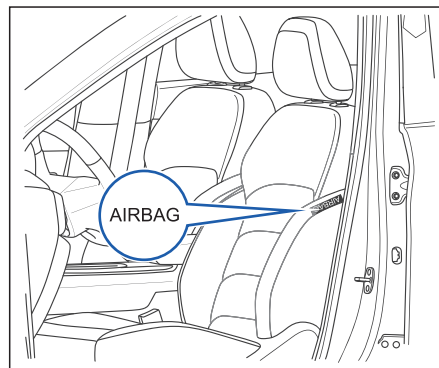


1
2
3
4
5
6
7
8
9
10

- ④ Автомобиль сталкивается с небольшим перекрытием или под углом наклона.
- ⑤ Автомобиль опрокидывается или переворачивается.
- ⑥ В задней части автомобиля было совершено заднее столкновение.
- ⑦ Аномалия сигнализатора подушки безопасности свидетельствует о наличии неисправности в системе подушек безопасности.



### Боковые подушки безопасности для переднего ряда



Боковые воздушные подушки безопасности расположены внутри боковых накладок спинки сиденья и имеют надпись воздушной подушки на спинке сиденья.

Боковые воздушные подушки безопасности дополняют ремни безопасности, и в случае бокового удара боковые подушки безопасности уменьшают травмы пассажиров и предотвращают вторичные удары.



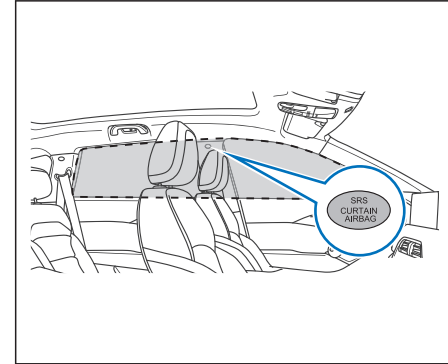
### ⊘ Предупреждение

- В области разворачивания боковых воздушных подушек безопасности не должно быть никаких предметов, которые могут препятствовать разворачиванию подушек безопасности.
- На автомобиле имеющиеся крючки для одежды могут использоваться только для легкой одежды. Не носите тяжелые или острые предметы в карманах одежды.
- Не устанавливайте никакие дополнительные принадлежности на двери автомобиля!
- В любом случае не устанавливайте чехлы на сиденья с боковыми воздушными подушками безопасности, иначе при возникновении аварии боковые воздушные подушки могут не развернуться.
- Если кожаное покрытие на

### ⊘ Предупреждение

сиденье повреждено, необходимо незамедлительно обратиться в авторизованный сервисный центр нашей компании для ремонта.

## Шторная воздушная подушка безопасности



Шторные воздушные подушки безопасности расположены вдоль нижней кромки потолка и имеют отметка воздушных подушек на стойке В. Шторные воздушные подушки безопасности дополняют ремни безопасности, и в случае бокового удара шторные подушки безопасности уменьшают травмы пассажиров и предотвращают вторичные удары.

1

2

3

4

5

6

7

8

9

10

### Предупреждение

- В области расширения надувной шторы не должно быть никаких препятствий для развертывания воздушной подушки безопасности.
- Не закрепляйте никакие предметы на коже надувной шторы или в ее области развертывания.
- Оригинальные крючки для одежды и головных уборов в автомобиле могут использоваться только для подвешивания легкой одежды. Не носите тяжелые или острые предметы в карманах.
- Не устанавливайте никаких принадлежностей на двери!
- Не устанавливайте солнцезащитные козырьки на двери и окна.
- Если на солнцезащитном козырьке нет ничего другого, вы можете вытащить его и повернуть в положение, закрывающее солнце на боковом окне.

### Система не может включить боковые шторки безопасности в следующих случаях:

- Автомобиль получил незначительное боковое столкновение.
- Автомобиль опрокидывается или переворачивается.
- В задней части автомобиля было совершено заднее столкновение.
- Аномалия сигнализатора подушки безопасности свидетельствует о наличии неисправности в системе подушек безопасности.

## Противоугонная система

### Противоугонная система двигателя

Для предотвращения угона автомобиля внутри ключа установлен передатчик сигнала, соответствующий автомобилю, и запуск двигателя невозможен, если не используется подлинный ключ.

Если невозможно запустить двигатель, выполните следующие действия для проверки:

- Проверьте, является ли ваш ключ законным.
- Проверьте, полностью заряжен ли ваш аккумулятор ключа.

Если вышеуказанные проблемы отсутствуют, то электронная противоугонная система двигателя может быть неисправной, обратитесь к центру послепродажного обслуживания Компании для ремонта.

## Противоугонная система автомобиля

Противоугонная система автомобиля помогает защитить ваш автомобиль и ценные вещи от кражи. Когда кто-то пытается насильственно войти в автомобиль, противоугонная система автомобиля будет издавать сигнализацию.

### Предупреждение

- Не пытайтесь изменить или добавлять другие устройства к противоугонной системе автомобиля.

## Запуск противоугонной системы

1. Закройте все окна и люки
2. В автомобилях с запуском без ключа пускового переключателя должен находиться в положении «OFF».
3. Выносите ключи из автомобиля.
4. Закройте все двери, кожух силового отсека.
5. Блокируйте автомобиль.

## Снятие противоугонной системы

Используйте механический ключ, функцию дистанционного управления ключом или переключатель запроса дверной ручки для разблокировки автомобиля, противоугонный режим будет снят.

### Напоминание

- При открытии двери любым иным образом будет срабатывать сигнализация.
- Если дверь не открыта или двигатель не запущен в течение 30 секунд после снятия противоугонной системы с помощью дистанционного ключа, все двери будут автоматически блокироваться и противоугонный режим будет перезапустится.
- Когда вы отдыхаете в автомобиле с блокировкой, открытие двери с помощью внутренней дверной ручки также активирует противоугонную систему, а затем разблокировка автомобиля с помощью дистанционного ключа снимет сигнализацию.

## Условия срабатывания сигнализации

При включении противоугонной системы, открытие любой двери приведет к срабатыванию сигнализации, в это время гудок будет звучать и аварийная сигнализация опасности будет мигать около 90 секунд.

## Как остановить сигнализацию

Когда сигнализация случайно срабатывает, используйте механический ключ, функцию дистанционного управления ключом или переключатель запроса дверной ручки для разблокировки автомобиля, автомобиль будет остановить сигнализацию.

1

2

3

4

5

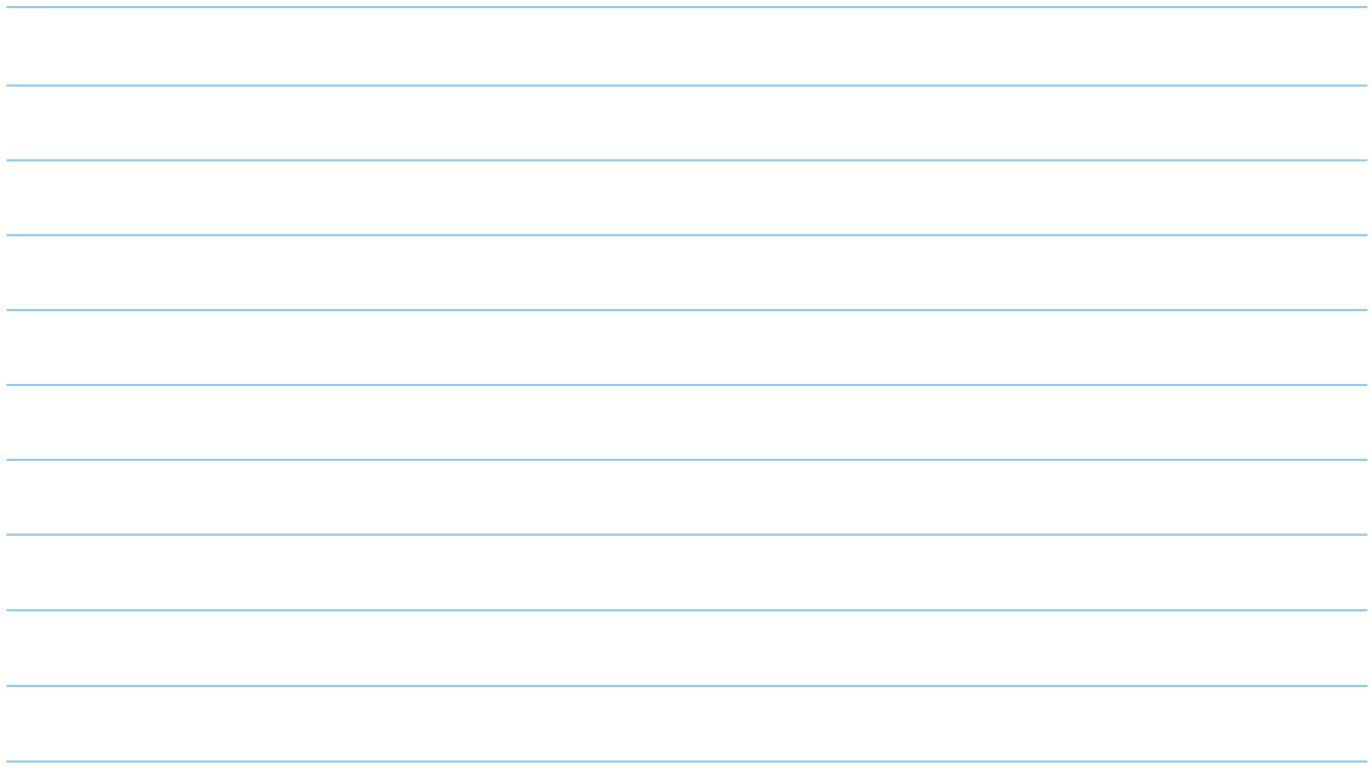
6

7

8

9

10



# Приборы и управление

Комбинированный прибор .....	48	Лампы наружного освещения .....	68
Переключение информации о приборах .....	48	Наружные светильники .....	68
Обзор жидкокристаллических приборов .....	48	Комбинированный выключатель регулировки освещения .....	69
Информация о приборах .....	50	Автоматическое включение фар .....	69
Индикаторы и сигнальные лампы .....	53	Габаритные огни .....	70
Самодиагностика сигнальных ламп и индикаторов ...	53	Фары ближнего света .....	70
Сигнальная лампа .....	54	Фара дальнего света .....	71
Индикатор .....	60	Задняя противотуманная фара .....	72
Группа переключателей в левом нижнем углу .....	64	Индикатор поворота .....	72
Стеклоочистители и выключатель очистки .....	64	Дневные ходовые огни .....	72
Выключатель стеклоочистителя и омывателя переднего ветрового стекла .....	65	Фара заднего хода .....	73
Выключатель стеклоочистителя и омывателя заднего ветрового стекла .....	66	Фонарь освещения номерного знака .....	73
		Фара-проектор автомобильная .....	73

## Приборы и управление

---

Домой с тобой.....	73	Пространство хранения.....	83
Выключатель регулировки высоты фары .....	74	Отсек для хранения двери.....	83
Лампы внутреннего освещения .....	74	Ящик инструментов .....	83
Передняя верхняя лампа.....	74	Подлокотник-бардачок.....	84
Боковые настенные лампы .....	75	Футляр для очков.....	84
Лампа багажника .....	75	Подстаканник.....	85
Атмосферная подсветка.....	76	Карман на спинке сиденья.....	85
Функция энергосбережения .....	76	Багажник .....	86
Управление вспомогательным выключателем на рулевом колесе .....	76	Рейлинги .....	86
Гудок.....	76	Электрический стеклоподъемник.....	87
Левые кнопки на рулевом колесе.....	77	Главный управляющий переключатель электрических стеклоподъемников .....	87
Правые кнопки на рулевом колесе.....	78	Ручное поднятие и опускание .....	88
Косметическое зеркало.....	78	Автоматическое поднятие и опускание.....	88
Солнцезащитный козырек.....	79	Функция защиты от заземления .....	89
Верхние поручни.....	79	Самообучение функции стеклоподъемника .....	89
Источник питания .....	80	Дистанционное управление .....	90
Розетка питания .....	80	Тепловая защита электрических стеклоподъемников .....	91
Беспроводная зарядка .....	81	Панорамный люк.....	92

---

---

Скольжение люка .....	93
Наклон люка .....	93
Защита люка от защемления .....	94
Солнцезащитный козырек люка .....	94
Дистанционное управление закрытием люка.....	94

1

2

3

4

5

6

7

8

9

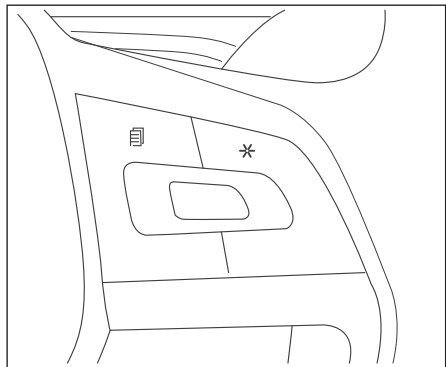
10



### Комбинированный прибор

Комбинированный прибор оснащен цветным TFT - экраном с диагональю 12,3 дюйма.

### Переключение информации о приборах

Клавиша управления на рулевом колесе могут использоваться для показания многофункциональной информации.



Кнопки	Объяснения
	Нажмите эту кнопку, чтобы перелистывать содержание отображения комбинированного прибора
	Нажмите эту кнопку, чтобы переключить тему отображения комбинированного прибора

### Обзор жидкокристаллических приборов

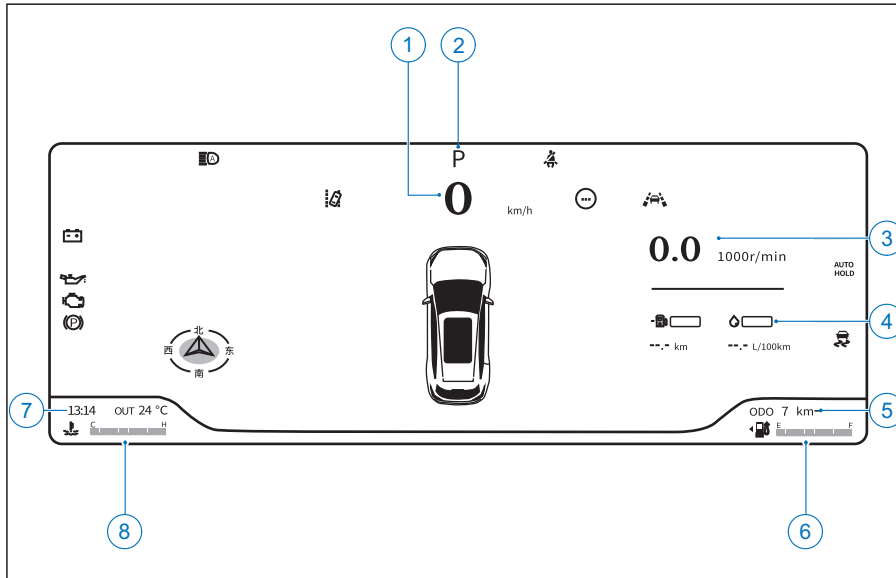
#### **Опасность**

- Не прикасайтесь и чистите приборы, когда он работает. Это может привести к повреждению датчиков и даже к дорожно-транспортным происшествиям из-за отвлечения внимания водителя.

#### **Предупреждение**

- При очистке экрана прибора не используйте следующие жидкости: спиртовые жидкости или бензин, абразивные чистящие средства, бытовые чистящие средства и т.д. Эти вещества могут привести к непоправимому повреждению экрана. При очистке экрана, пожалуйста, используйте ткань из микрофибры и специальное чистящее средство для ЖК-экрана.
- Не нажимайте на экран.
- При очистке экрана прибора убедитесь, что прибор не работает и охлажден.





- ① Скорость движения
- ② Индикация положения передач
- ③ Частота вращения двигателя
- ④ Дальность езды и средний расход топлива
- ⑤ Общий/промежуточный пробег
- ⑥ Таблица количества масла
- ⑦ Время и наружная температура
- ⑧ Водяной термометр двигателя

1

2

3

4

5

6

7

8

9

10

### Информация о приборах

#### Скорость движения

Спидометр показывает текущую скорость автомобиля, единица измерения - км/ч.

#### ! Напоминание

- Максимальная скорость движения автомобиля зависит от конкретных условий движения и местных правил, не превышайте установленную скорость.

#### Индикация положения передачи

На экране для отображения отображается текущая передача коробки передач.

Прибор для моделей с автоматической коробкой передач может отображать следующие положения передач:

P: Передача стояночного тормоза

R: Передача заднего хода

N: Нейтральная передача

D: Передача переднего хода

S: Спортивная передача

#### Частота вращения двигателя

Отображает частоту вращения двигателя в единицах 1000 об/мин.

#### ⊘ Предупреждение

- При трогании автомобиля не допускается высокоскоростная работа двигателя, что может привести к повреждению двигателя.

#### Дальность пробега

Запас хода используется для отображения расстояния, которое можно проехать с текущим уровнем топлива в баке. Система вычисляет запас хода каждую секунду, а интерфейс обновляется каждые 10 секунд. Значение запаса хода рассчитывается на основе текущего расхода топлива, поэтому из-за различных дорожных условий и стиля вождения отображаемое расстояние, которое можно проехать, может изменяться в положительную и отрицательную сторону и может отличаться от фактического пробега.

Это значение предоставляется только для ориентирования.

Дальность пробега указана как минимум 50 км. При отключении или коротком замыкании датчика топлива, на этом интерфейсе отображается "--- км".

#### Средний расход топлива

Средний расход топлива по умолчанию отображается в единицах "л/100 км" и показывает средний расход топлива с момента последнего сброса записей. Эта информация поможет вам корректировать свои привычки вождения, чтобы достичь желаемого значения расхода топлива. Этот интерфейс обновляется каждые 5 секунд. Единица измерения расхода топлива может быть переключена на "км/л" в меню [Настройки] → [Прибор] на MP5.

Если вы хотите измерить средний расход топлива во время определенного цикла вождения, обнулите средний расход топлива с помощью [Настройки] → [Прибор] → [Сброс среднего

расхода топлива] на MP5, прежде чем приступить к измерению расхода топлива.

После сброса записей, если пройдено менее 100 метров, отображается "---л/100 км". После преодоления 100 метров снова отображается средний расход топлива.

#### ! Напоминание

- После каждого запуска средний расход топлива использует значение, которое было сохранено при предыдущем выходе.
- Если комбинированный прибор отключен от аккумулятора, средний расход топлива сбрасывается и обнуляется.
- При различных стилях вождения разница в расходе топлива может достигать 10-15%.

### Общий/промежуточный пробег

Общий/промежуточный пробег отображается в одном месте и может переключаться в соответствии с личными обстоятельствами в меню [Настройки] → [Прибор] на MP5.

**Общий пробег:** Диапазон отображения общего пробега составляет 0 км~999999 км. Если общий пробег недействителен, здесь будет отображаться Eгг.

#### Промежуточный пробег:

Промежуточный пробег отображает пробег автомобиля с момента последнего обнуления.

Промежуточный пробег можно обнулять в интерфейсе прибора в меню настроек MP5. Метод обнуления: введите [Настройки] → [Прибор] → [Сброс промежуточного пробега]. Комбинированный прибор имеет функцию автоматического запоминания суммарного пробега, при выключении пускового выключателя пробег не сбрасывается автоматически, но при отключении аккумулятора пробег сбрасывается автоматически. Информация, отображаемая в

интерфейсе промежуточного пробега, обновляется каждые 0,1 км пробега, а диапазон отображения составляет 0–999,9 км. При достижении максимального значения промежуточный пробег показывает 0,0 км и начинается перерасчет.

### Топливомер

Топливомер показывает приблизительное количество топлива, оставшегося в масляном баке. Верхний предел топлива обозначен как [F], а нижний - как [E]. Количество топлива, отображаемое на топливомере, может незначительно колебаться из-за вибрации бака при торможении, повороте, ускорении, подъеме или спуске.

Когда остаток топлива в баке недостаточен, загорается индикатор предупреждения о низком уровне топлива, необходимо как можно скорее заправиться. Когда загорается сигнальная лампа о низком уровне топлива или уровень топлива опускается ниже отметки "E", вождение автомобиля

1

2

3

4

5

6

7

8

9

10

## Приборы и управление

может привести к остановке двигателя, повреждению каталитического нейтрализатора и т.д.

☛ Стрелка указывает, что крышка топливного бака находится слева от автомобиля.

### ! Напоминание

- Рекомендуется поддерживать запас топлива в баке не менее 1/4, поскольку длительная работа автомобиля при низком уровне топлива может привести к преждевременному повреждению топливного насоса.
- Когда автомобиль работает при низком уровне топлива, это может привести к заглохению двигателя и повреждению каталитического нейтрализатора.

### Время и наружная температура

Исправлена постоянная отображаемая информация. Выбрать, нужно ли синхронизировать время по GPS, можно в меню [Настройки] → [Отображение] на MP5.

### Водяной термометр двигателя

Когда пусковой переключатель находится в положении "ON", указатель температуры воды в двигателе отображает текущую температуру охлаждающей жидкости двигателя.

Верхний предел температуры обозначается как [H], а нижний - [C].

Указатель температуры воды в двигателе состоит из 8 клеток.

Количество освещенных клеток указывает на температуру охлаждающей жидкости двигателя. Самая высокая клетка обозначена красным цветом.

Если загорается красная клетка, это означает, что температура охлаждающей жидкости двигателя слишком высока, и двигатель должен быть немедленно остановлен. В нормальных условиях вождения водяной термометр двигателя освещает около 4 клетки.

### ! Напоминание

- При неблагоприятных условиях вождения двигатель может перегреться. Вы должны как можно скорее остановить движение. Например:
  - (1) При длительной езде в жаркую погоду или на длинных подъемах;
  - (2) Замедление или остановка автомобиля после езды на высокой скорости;
  - (3) При использовании системы кондиционирования в зоне интенсивного движения, двигатель работает на долгом холостом ходу;
  - (4) Сзади тянется один автомобиль.





### Скорость круиза

Отображается текущая скорость круиз-контроля, установленная для автомобиля.


## Индикаторы и сигнальные лампы

### Самодиагностика сигнальных ламп и индикаторов

Закройте все двери, нажмите на тормоз, пристегните ремень безопасности. Когда пусковой переключатель находится в положении "ON", следующие сигнальные лампы или индикаторы (при наличии) загорятся постоянно и гаснут после запуске двигателя:

Значок	Наименование	Цвет
	Сигнальная лампа выбросов двигателя	Янтарь
	Сигнальная лампа давления масла в двигателе	Красный
	Индикатор электронного стояночного тормоза (EPB)	Красный
	Сигнальная лампа неисправности аккумулятора 12В	Красный

Когда пусковой переключатель находится в положении "ON", следующие сигнальные лампы или индикаторы (при наличии) будут кратковременно загорается, а затем погаснуть:

Значок	Наименование	Цвет
	Сигнальная лампа неисправности электронного стояночного тормоза (EPB)	Красный

	Индикатор защиты двигателя от кражи	Желтый
	Сигнальная лампа температуры воды двигателя	Красный
	Сигнальная лампа воздушной подушки безопасности	Красный
	Сигнальная лампа неисправности электрического усилителя рулевого управления	Красный
	Сигнальная лампа неисправности антиблокировочной системы тормоза (ABS)	Желтый
	Сигнальная лампа уровня топлива	Желтый
	Индикатор электронного контроля устойчивости (ESC)	Желтый
	Сигнальная лампа аномального давления в шине	Желтый
	Сигнальная лампа неисправности AUTO HOLD	Красный

Если какой-либо из индикаторов не горит или не работает по описанному выше образу, это указывает на возможную неисправность. Пожалуйста, немедленно обратитесь в наш авторизованный сервисный центр для проведения ремонта.

1

2

3

4

5

6

7

8


9

10

**Сигнальная лампа**


Порядковый номер	Значок	Наименование	Цвет
1		Сигнальная лампа неисправности аккумулятора 12В	Красный
2		Сигнальная лампа неисправности антиблокировочной системы тормоза (ABS)	Желтый
3		Сигнальная лампа неисправности тормозной системы	Красный
4		Сигнальная лампа давления масла в двигателе	Красный
5		Сигнальная лампа неисправности электрического усилителя рулевого управления	Красный/желтый
6	<b>EPC</b>	Сигнальная лампа неисправности двигателя	Желтый
7		Сигнальная лампа электронного стояночного тормоза (EPB)	Красный
8		Сигнальная лампа воздушной подушки безопасности	Красный
9		Сигнальная лампа температуры воды двигателя	Красный
10		Сигнальная лампа уровня топлива	Желтый
11		Сигнальная лампа неисправности автоматической коробки передач	Желтый
12		Сигнальная лампа аномального давления в шине	Желтый
13		Сигнальная лампа превышения скорости	Красный
14	<b>AUTO HOLD</b>	Сигнальная лампа неисправности AUTO HOLD	Красный
15		Сигнализатор системы адаптивного круиз-контроля	Желтый
16		Сигнализатор неисправности автоматической системы экстренного торможения	Желтый

### 1. Сигнальная лампа неисправности аккумулятора 12В (красная)

 Когда пусковой переключатель находится в положении "ON", эта сигнальная лампа горит постоянно; после запуска двигателя эта сигнальная лампа гаснет, это означает, что система находится в нормальном рабочем состоянии.


Если после запуска двигателя сигнальная лампа продолжает гореть, это означает неисправность в системе зарядки. При этом следует немедленно отключить все ненужные электрические принадлежности, такие как радиоприемники, кондиционеры и внутреннее освещение. Вы должны обратиться к нашему авторизованному сервисному центру для проведения ремонта.

### 2. Сигнальная лампа неисправности антиблокировочной системы тормозов (ABS) (желтая)

 Когда пусковой переключатель находится в положении "ON", система проходит самодиагностику, и после нескольких секунд загорания и гаснет сигнальной лампы ABS, это означает, что система находится в нормальном рабочем состоянии.

Если сигнальная лампа горит постоянно или часто загорается во время движения автомобиля, это указывает на неисправность системы ABS. В это время тормозная система все еще может нормально работать, но антиблокировочная тормозная система не работает. Вам следует как можно скорее обратиться в авторизованный сервисный центр для проверки и ремонта автомобиля.

### 3. Сигнальная лампа неисправности тормозной системы (красная)

 Когда пусковой переключатель находится в положении "ON", система проходит самодиагностику, и после нескольких секунд загорания и гаснет сигнальной лампы тормозной системы, это означает, что система находится в нормальном рабочем состоянии. Если сигнальная лампа горит постоянно или загорается при эксплуатации, это указывает на слишком низкий уровень тормозной жидкости или на неисправность тормозной системы. Вам следует как можно скорее обратиться в наш авторизованный сервисный центр для проверки автомобиля. Если сигнальная лампа загорается во время движения, немедленно остановите автомобиль и заново запустите его один или два раза. Если сигнальная лампа все еще горит, не пытайтесь ехать и свяжитесь с авторизованным сервисным центром нашей компании для ремонта.

1

2

3

4

5

6


7

8

9

10

### 4. Сигнальная лампа давления масла в двигателе (красная)


 Когда пусковой переключатель находится в положении «ON», сигнальная лампа давления масла в двигателе загорается. При запуске двигателя эта сигнальная лампа гаснет, это означает, что система находится в нормальном рабочем состоянии. Если после запуска двигателя или во время его работы загорается сигнальная лампа, это указывает на низкое давление масла в двигателе или на неисправность системы. Пожалуйста, остановитесь как можно скорее, выключите двигатель и подождите несколько минут для проверки уровня масла. Если количество масла недостаточно, можно добавить соответствующее количество масла для перезапуска двигателя или обратиться в авторизованный сервисный центр нашей компании. Если уровень масла нормальный, сигнальная лампа все еще горит, следует выключить двигатель и как можно скорее обратиться в наш

авторизованный сервисный центр для ремонта.

#### Напоминание

- Работа двигателя с горячей сигнальной лампой давления масла может привести к серьезным повреждениям двигателя.
- Сигнальная лампа давления масла в двигателе не может использоваться для показания уровня масла. Проверьте уровень масла в двигателе с помощью масляного уровнемера.

### 5. Сигнальная лампа неисправности электрического усилителя рулевого управления (красная/желтая)

 **Красная:** Когда пусковой переключатель находится в положении «ON», красная сигнальная лампа неисправности двигателя загорается. При запуске двигателя эта сигнальная лампа гаснет, это означает, что система находится в нормальном рабочем состоянии. Если после запуска

двигателя или во время его работы красная сигнальная лампа продолжает гореть, это означает, что в системе электрического усилителя рулевого управления возникла неисправность, которая может привести к снижению эффективности усилителя рулевого управления или его полному отказу эффекта. Вам следует как можно скорее обратиться в наш авторизованный сервисный центр для проверки автомобиля.

**Желтый:** Если желтый сигнализатор не гаснет после завершения самодиагностики автомобиля или загорается во время движения, это указывает на то, что сигнал угла поворота рулевого колеса системы рулевого управления не калибруется, что снижает комфортность рулевого управления и возвратность рулевого управления. Вам следует как можно скорее отправиться на станцию послепродажного обслуживания для калибровки сигнала угла поворота рулевого колеса. При ремонте автомобиля, таком как разборка и



сборка рулевой колонки, разборка и сборка рулевого механизма, повторная регулировка сход - развалов, желтый сигнализатор может не загораться, но сигнал угла поворота рулевого колеса уже не точен. Необходимо выполнить калибровку сигнала угла поворота рулевого колеса.


### Предупреждение

- Если функция усилителя рулевого управления уменьшается или отключается, для поворота вам необходимо приложить больше усилий, чем обычно.

## 6. Сигнальная лампа неисправности двигателя (желтая)


**ERC** Когда пусковой переключатель находится в положении «ON», сигнальная лампа неисправности двигателя загорается. При запуске двигателя эта сигнальная лампа гаснет, это означает, что система находится в нормальном рабочем состоянии. Если после запуска двигателя или во время его работы сигнальная лампа загорается, это означает неисправность в системе зарядки. Вам следует как можно скорее обратиться в наш авторизованный сервисный центр для проверки автомобиля.

## 7. Сигнальная лампа электронного стоячного тормоза (EPB) (красная)

 Когда пусковой переключатель находится в положении "ON", система проходит самодиагностику, и после нескольких секунд загорания и гаснет сигнальной лампы неисправности EPB, это означает, что система находится в

нормальном рабочем состоянии. Если сигнальная лампа постоянно горит во время работы, это означает неисправность системы EPB. Вам следует как можно скорее обратиться в наш авторизованный сервисный центр для проверки автомобиля.

## 8. Сигнальная лампа воздушной подушки безопасности (красная)

 При переводе пускового переключателя автомобиля в положение «ON» индикатор подушки безопасности загорается в течение 6 секунд, а затем гаснет, что указывает на готовность системы подушек безопасности. Если индикатор продолжает гореть через 6 с после включения, загорается во время движения или иногда мигает и иногда гаснет, это означает, что система подушек безопасности работает ненормально. Вам следует как можно скорее обратиться в наш авторизованный сервисный центр для проверки автомобиля.

1

2

3

4

5

6

7

8

9

10

### 9. Сигнальная лампа температуры воды двигателя (красная)



Когда пусковой переключатель находится в положении "ON", система проходит самодиагностику, и после загорания нескольких секунд гаснет сигнальная лампа температуры воды двигателя, это означает, что система находится в нормальном рабочем состоянии. Когда пусковой переключатель находится в положении "ON", если сигнальная лампа постоянно горит, это означает неисправность системы. Вам следует как можно скорее обратиться в наш авторизованный сервисный центр для проверки автомобиля. Если во время движения загорается сигнальная лампа, это означает, что температура охлаждающей жидкости двигателя слишком высока. Пожалуйста, немедленно остановитесь и выключите двигатель, дайте двигателю полностью охлажденную, пока указатель не вернется в нормальную зону температуры. Если система охлаждения выходит из строя, обратитесь в авторизованный сервисный центр для ремонта.

### 10. Сигнальная лампа уровня топлива (желтая)



Когда пусковой переключатель находится в положении "ON", система проходит самодиагностику, и после нескольких секунд загорания и гаснет сигнальная лампа уровня топлива, это означает, что система находится в нормальном рабочем состоянии. Если сигнальная лампа горит постоянно или во время движения, это означает, что в баке остается недостаточно топлива, при этом следует как можно быстрее добавить топлив. Если эта сигнальная лампа продолжает гореть при достаточном количестве топлива, это указывает на неисправность системы. Вам следует как можно скорее обратиться в наш авторизованный сервисный центр для проверки автомобиля.

### 11. Сигнальная лампа неисправности автоматической коробки передач (желтая)



Когда пусковой переключатель находится в положении "ON", система проходит самодиагностику, и после нескольких секунд загорания и гаснет сигнальная лампа, это означает, что система находится в нормальном рабочем состоянии. Если сигнальная лампа постоянно горит, это означает неисправность приводной системы. Вам следует как можно скорее обратиться в наш авторизованный сервисный центр для проверки автомобиля.

### 12. Сигнальная лампа аномального давления в шине (желтая)



Когда пусковой переключатель находится в положении "ON", система проходит самодиагностику, и после нескольких секунд загорания и гаснет сигнальная лампа аномального давления в шине, это означает, что система находится в нормальном рабочем

состоянии.

Если эта сигнальная лампа непрерывно горит или загорается во время движения, это указывает на проблему с давлением в шинах, чрезмерное или недостаточное давление, или слишком высокую температуру шин. При этом следует немедленно снизить скорость движения, избежать резкого поворота и торможения, и как можно скорее безопасно остановить автомобиль, чтобы проверить шины и их давление. При обнаружении быстрой утечки воздуха из шины индикаторная лампа мигает с частотой 0,5 Гц и раздается предупреждающий звук.



#### Напоминание

- В определенных условиях (например, в режиме спорта, на зимних или мягких дорогах) эта сигнальная лампа может загораться с задержкой или не загораться вовсе.


### 13. Сигнальная лампа превышения скорости (красная)



Когда скорость автомобиля превышает установленную предупредительную скорость, загорается сигнальная лампа, которая показывает, что скорость автомобиля превышает предупредительное значение и следует немедленно замедлить.


Соответствующие настройки сигнализации превышения скорости можно изменить в меню [Настройки]-[Прибор] MP5.

### 14. Сигнальная лампа неисправности AUTO HOLD (красная)


 Когда пусковой переключатель находится в положении "ON", система проходит самодиагностику, и после нескольких секунд загорания и гаснет сигнальная лампа AUTO HOLD, это означает, что система находится в нормальном рабочем состоянии. Если сигнальная лампа горит постоянно или во время движения автомобиля, это указывает на неисправность системы

автоматического удержания. Вам следует как можно скорее обратиться в наш авторизованный сервисный центр для проверки автомобиля.

### 15. Сигнализатор адаптивной системы круиз-контроля (желтый)

 Когда адаптивная система круиз-контроля неисправна, данная лампа горит. Пожалуйста, как можно скорее обратитесь в магазин послепродажного обслуживания для ремонта.

### 16. Сигнализатор неисправности системы автоматического экстренного торможения (желтый)

 Данная лампа загорается, когда система автоматического экстренного торможения неисправна. Пожалуйста, как можно скорее обратитесь в магазин послепродажного обслуживания для ремонта.

1

2

3

4

5

6

7

8


9

10


**Индикатор**

Порядковый номер	Значок	Наименование	Цвет
1		Индикатор фары дальнего света	Синий
2		Индикатор фары ближнего света	Зеленый
3		Индикатор задних противотуманных фар	Желтый
4		Индикатор габаритных огней	Зеленый
5		Индикатор поворота	Зеленый
6		Индикатор электронного стояночного тормоза (EPB)	Красный
7		Индикатор ремня безопасности водителя	Красный
8		Индикатор ремня безопасности вспомогательного водителя	Красный
9		Индикатор электронного контроля устойчивости (ESC)	Желтый
10		Индикатор выключения электронного контроля устойчивости (ESC OFF)	Желтый
11		Индикатор защиты двигателя от кражи	Желтый
12		Индикатор работы AUTO HOLD	Зеленый
13		Индикатор круиз-контроля	Серый/зеленый
14		Интеллектуальная вспомогательная система дальнего света	Серый/синий/желтый
15		Индикатор системы поддержки полосы движения	Серый/синий/желтый
16		Индикатор регенерации последующей обработки	Красный
17		Индикатор регенерации последующей обработки	Желтый


### 1. Индикатор фар дальнего света (синий)

 Если фары дальнего света включены или мигают для выдачи сигнала предупреждения, этот индикатор загорается.

### 2. Индикатор фар ближнего света (зеленый)

 Этот индикатор загорается при включении фары ближнего света.


### 3. Индикатор задних противотуманных фар (желтый)

 Когда задние противотуманные фары включены, этот индикатор загорается.

### 4. Индикатор габаритных огней (зеленый)

 Когда габаритные огни включены, этот индикатор загорается.


### 5. Индикатор поворота (зеленый)

 При переключении выключателя указателя поворота, индикатор левого или правого поворота на приборной


панели мигает.

Когда выключатель аварийной сигнализации нажат, индикаторы левого и правого поворота мигают одновременно.


### 6. Индикатор электронного стояночного тормоза (EPB) (красный)

 Когда пусковой переключатель находится в положении "ON", система сначала проверяет себя. Если электронный стояночный тормоз не включен, после нескольких секунд загорания и гаснет индикатор электронного стояночного тормоза; если электронный стояночный тормоз включен, а индикатор не загорается, необходимо обратиться в авторизованный сервисный центр нашей компании для проверки. Электронный стояночный тормоз автоматически включается после выключения пускового выключателя автомобиля.


### 7. Индикатор ремня безопасности водителя (красный)

 Когда пусковой переключатель находится в положении "ON" и водитель не пристегнул ремень безопасности, индикатор мигает до тех пор, пока водитель не пристегнет ремень безопасности, после чего индикатор гаснет.

### 8. Индикатор ремня безопасности вспомогательного водителя (красный)

 Когда пусковой переключатель находится в положении "ON" и передний пассажир не пристегнул ремень безопасности или на переднем сиденье есть тяжелый предмет, индикатор мигает до тех пор, пока передний пассажир не пристегнет ремень безопасности или предмет не будет удален, после чего индикатор гаснет.

### 9. Индикатор электронного контроля устойчивости (ESC) (желтый)

 Когда пусковой переключатель находится в положении "ON",

1

2

3

4

5

6

7

8

9

10

система проходит самодиагностику, и после нескольких секунд загорания и гаснет индикатор ESC, это означает, что система находится в нормальном рабочем состоянии.

ESC может контролировать состояние движения автомобиля, при нормальном режиме движения индикатор ESC не горит. Во время движения автомобиля, если мигает индикатор ESC, это означает, что дорожное покрытие скользкое, и автомобиль приближается к пределу сцепления, будьте осторожны при вождении.

### 10. Индикатор выключения электронного контроля устойчивости (ESC OFF) (желтый)




Когда пусковой переключатель находится в положении «ON», нажмите кнопку выключателя ESC OFF, загорается индикатор ESC OFF, это означает, что ESC находится в запрещенном состоянии.

### 11. Индикатор защиты двигателя от кражи (желтый)



Когда пусковой переключатель находится в положении "ON", система проходит самодиагностику, и после нескольких секунд загорания и гаснет индикатор защиты двигателя от кражи, это означает, что система находится в нормальном рабочем состоянии. Если проверка защиты двигателя от кражи не удалась, индикатор будет продолжать мигать. В этом случае автомобиль не может быть запущен. Пожалуйста, свяжитесь с авторизованным сервисным центром нашей компании для ремонта. После успешной проверки противоугонной системы, этот индикатор гаснет.

### 12. Индикатор работы AUTO HOLD (зеленый)

 Когда пусковой переключатель находится в положении "ON", индикатор загорается. А когда автомобиль находится в режиме автоматической остановки, индикатор мигает с частотой 1 Гц.

### 13. Индикатор круиз-контроля (серый/зеленый)



Когда пусковой переключатель находится в положении "ON" и нажат переключатель круиз-контроля на рулевом колесе, загорается белый индикатор, который указывает на включение функции круиз-контроля и переход в режим предварительного круиз-контроля. Когда выполняются условия для круиз-контроля, нажмите кнопку [SET] круиз-контроля, загорается зеленый индикатор, и автомобиль переходит в режим круиз-контроля.

### 14. Индикатор интеллектуальной вспомогательной системы фары дальнего света (серый/синий/желтый)



При включении интеллектуальной вспомогательной системы фары дальнего света загорается серый индикатор. Если интеллектуальная вспомогательная система фары дальнего света выходит из строя, загорается желтый индикатор. Как

можно скорее обратиться в магазин послепродажного обслуживания для ремонта. В нормальном режиме работы он отображается синим цветом.

### 15. Индикатор системы удержания полосы движения (серый/синий/желтый)



При активации системы поддержания полосы движения, серый индикатор горит. Если интеллектуальная вспомогательная система фары дальнего света выходит из строя, загорается желтый индикатор. Как можно скорее обратитесь в магазин послепродажного обслуживания для ремонта. В нормальном режиме работы он отображается синим цветом.

### 16. Индикатор регенерации последующей обработки (красный)



При загорании этого индикатора на комбинированном приборе отображается текстовое напоминание, которое длится около 5 секунд: «Неисправность доочистки,

пожалуйста, как можно скорее обратитесь в магазин послепродажного обслуживания для проверки». В это время автомобиль переходит в режим защиты системы доочистки, мощность автомобиля снижается, и водителю необходимо как можно быстрее обратиться в магазин послепродажного обслуживания для проведения регенерации постобработки.

### 17. Индикатор регенерации последующей обработки (желтый)



Когда этот индикатор загорается, он предупреждает водителя о необходимости регенерации постобработки. Водитель может управлять автомобилем в следующих специфических условиях работы:  
Способ 1: Обратитесь в магазин послепродажного обслуживания для регенерации постобработки;  
Способ 2: На шоссе, допускающем движение со скоростью 120 км/ч, движение со скоростью 120 км/ч в течение определенного периода времени;

Способ 3: На дороге, позволяющей двигаться со скоростью 80 км/ч, ехать до скорости 80 км/ч, замедлиться до 60 км/ч, ускориться до 80 км/ч, затем замедлиться до 60 км/ч, последовательно ехать на цикле и поддерживать этот метод вождения в течение определенного периода времени.

В соответствии с любым из вышеперечисленных способов, когда индикатор погаснет, это означает, что регенерация постобработки прошла успешно.

1

2

3

4

5

6

7

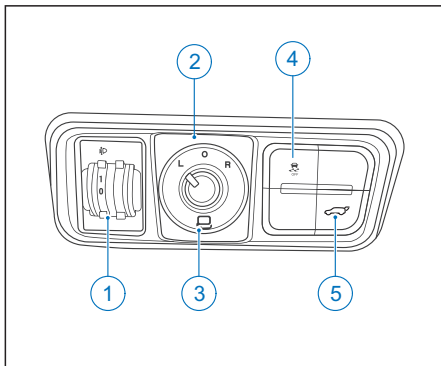
8

9

10

## Группа переключателей в левом нижнем углу

## Стеклоочистители и выключатель очистки



- ① Регулировка высоты передних фар
- ② Выключатель регулировки внешнего зеркала заднего вида
- ③ Электрический выключатель складывания внешних зеркал заднего вида
- ④ Переключатель ESC OFF
- ⑤ Выключатель открытия электрической двери багажника

### Предупреждение

- Когда температура опускается близко к нулю, если не принять соответствующие меры по защите от замерзания, омывающая жидкость может замерзнуть на лобовом стекле, что может помешать обзору. Перед очисткой лобового стекла с помощью омывателя лобового стекла необходимо предварительно нагреть лобовое стекло с помощью функции подогрева лобового стекла. В противном случае, омывающая жидкость может замерзнуть на стекле, закрывая обзор водителя.
- Изношенные или загрязненные щетки стеклоочистителя могут значительно снизить четкость обзора вперед и безопасность движения! Поврежденные или изношенные стеклоочистители

### Предупреждение

должны быть немедленно заменены.

- Не используйте омыватель воздушного окна непрерывно более 15 секунд и не используйте омыватель ветрового стекла при отсутствии омывающей жидкости в резервуаре, так как это может привести к перегоранию мотора для очистки ветрового стекла.

### Напоминание

- Не используйте стеклоочистители в сухом состоянии окна, иначе щетки стеклоочистителя могут износиться или быстро повредиться.
- При температуре замерзания перед началом движения обязательно проверьте стеклоочистители на лобовом стекле на наличие льда. В холодную погоду при длительной стоянке снимайте стеклоочистители с переднего

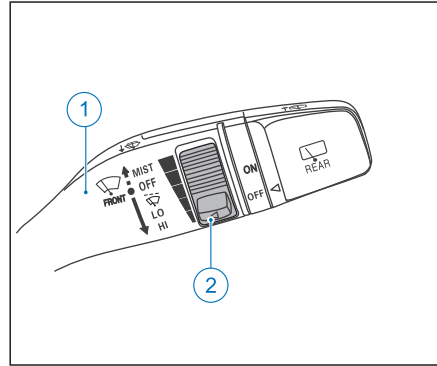


**! Напоминание**

ветрового стекла.

- Перед началом движения очистите переднее ветровое стекло от снега, льда, листьев и другого мусора.
- Перед парковкой рекомендуется выключить стеклоочистители. Если во время работы стеклоочистителей пусковой выключатель выключен, после того, как автомобиль снова запустится, стеклоочистители будут продолжать работать в прежней настройке. При этом времени, если на ветровом стекле есть лед, снег или другие клеящие вещества, они могут повредить электродвигатель стеклоочистителя.

**Выключатель стеклоочистителя и омывателя переднего ветрового стекла**



① Рычаг управления стеклоочистителями



② Ручка регулировки

Стеклоочистители переднего ветрового стекла могут начать работать, когда пусковой выключатель находится в положении «ON».

**Управление стеклоочистителями**

**MIST:** Переведите рычаг управления стеклоочистителями из положения «OFF» в положение «MIST» и отпустите его, рычаг автоматически вернется в положение «OFF», и стеклоочистители действуют один раз. Если переведите рычаг в положение «MIST» и не отпустите его, стеклоочистители будут непрерывно работать с низкой скоростью до тех пор, пока вы не отпустите рычаг управления стеклоочистителями.

**OFF:** стеклоочистители перестают работать, когда рычаг управления стеклоочистителями находится в положении «OFF».

 : Когда рычаг управления стеклоочистителями находится в положении «», стеклоочистители работают прерывисто;

- Время работы стеклоочистителей в прерывистом режиме можно регулировать с помощью

1

2

3

4

5

6

7

8

9

10

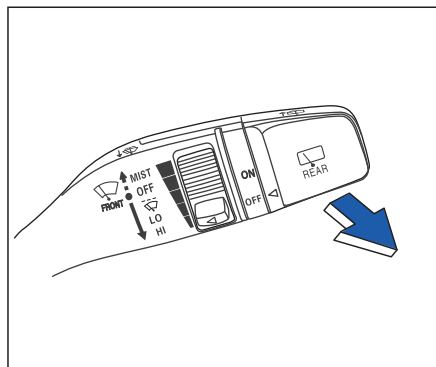
ручки регулировки ② на рукоятке. Переключение вверх - увеличение скорости перемещения стеклоочистителей, вниз - уменьшение скорости перемещения стеклоочистителей.

- Время работы стеклоочистителей зависит от скорости движения автомобиля. Например, при высоких скоростях интервалы будут короче, а частота работы стеклоочистителей - выше.

**ЛО:** когда рычаг управления стеклоочистителями находится в положении «ЛО», стеклоочистители непрерывно действуют на низкой скорости.

**НН:** когда рычаг управления стеклоочистителями находится в положении «НН», стеклоочистители непрерывно действуют на высокой скорости.

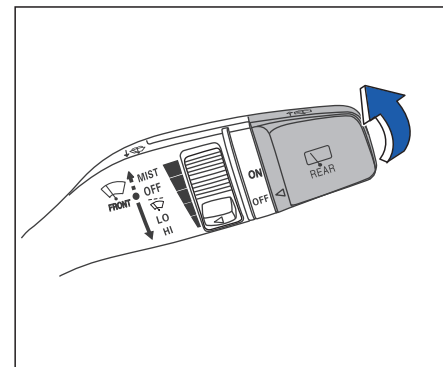
### Управление омывателем



Осторожно потяните рычаг управления стеклоочистителями назад (в сторону водителя), и омывающая жидкость распылится на переднее ветровое стекло. При этом стеклоочистители будут продолжать работать на низкой скорости до тех пор, пока рычаг управления стеклоочистителями не будет отпущен.

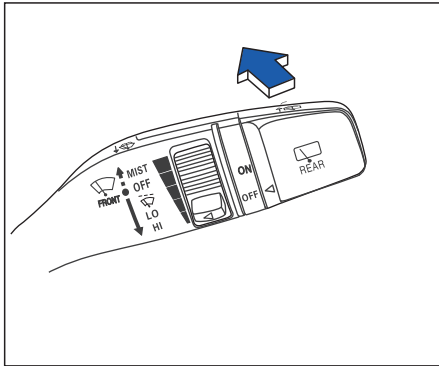
### Выключатель стеклоочистителя и омывателя заднего ветрового стекла

#### Управление стеклоочистителями



С помощью ручки регулировки заднего стеклоочистителя, расположенной на конце рычага управления стеклоочистителями, можно управлять задним стеклоочистителем. Задний стеклоочиститель может быть включен при переключении в положение «ON».

## Омыватель заднего ветрового стекла



Если постоянно переключать рычаг управления стеклоочистителями в направлении, противоположном водителю, то омыватель сначала разбрызгивает воду, а затем на малой скорости удаляет воду до сих пор, пока рычаг не будет отпущен.

## Совместное действие заднего стеклоочистителя при заднем ходе

Если включены передние стеклоочистители, задний стеклоочиститель автоматически включается при включении передачи заднего хода. В меню [Настройка] → [Автомобиль] на MP5 можно включить/выключить функцию совместного действия заднего стеклоочистителя при заднем ходе.

1

2

3

4

5

6

7

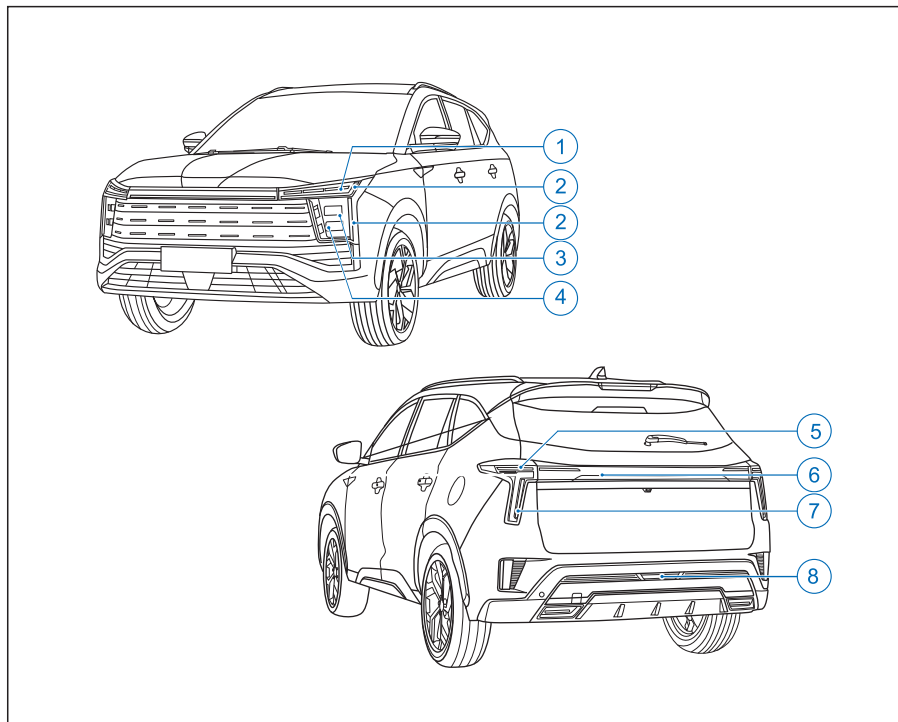
8

9

10

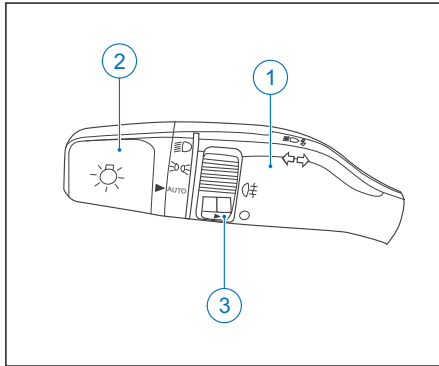
## Лампы наружного освещения

### Наружные светильники



- ① Передний указатель поворота/  
передние габаритные огни/ дневные  
ходовые огни
- ② Передние габаритные огни/дневные  
ходовые огни
- ③ Фара ближнего света
- ④ Фара дальнего света
- ⑤ Задние указатели поворота
- ⑥ Задние габаритные огни
- ⑦ Задний сигнализатора стояночного  
тормоза
- ⑧ Фара заднего хода и задняя  
противотуманная фара

## Комбинированный выключатель регулировки освещения



- ① Рычаг управления освещением
- ② Ручка регулировки передних фар
- ③ Ручка регулировки задних противотуманных фар

## Автоматическое включение фар

Функция автоматического включения фар - автомобиль автоматически управляет включением и выключением фар ближнего света, габаритных огней и подсветки в зависимости от освещенности и темноты внешней среды. При наступлении темноты внешней среды (например, когда водить автомобиль в сумерки, ночь, туннель и т.д.) световой датчик обнаруживает, что уровень внешнего освещения ниже определенной яркости, и автоматически загораются фары ближнего света, габаритные огни и подсветка. Когда внешняя среда снова становится яркой, свет задерживается на некоторое время, а затем автоматически гаснет.

**Включение:** установить пусковой выключатель в положение «ON», повернуть ручку регулировки фар в положение «AUTO», включится функция автоматического включения фар.

**Выключение:** функция автоматического включения фар выключается, когда ручка регулировки фар поворачивается в другое положение.

### ⚠ Напоминание

- Автоматическое включение фар происходит с задержкой, поэтому при въезде в туннели или в среду внезапного затемнения рекомендуется включать фары ближнего света вручную.
- При движении автомобиля под проемом моста и деревьями фары могут загораться из-за чередования света и темноты.
- Сильный туман, дымка и дымовая пыль могут влиять на яркость окружающей среды. Таким образом, густой туман в дневное время может привести к тому, что световой датчик будет неточно определять свет, и функция автоматического включения фар может не сработать. Чтобы не нарушать поле зрения водителя, включайте фары вручную.

1

2

3

4

5

6

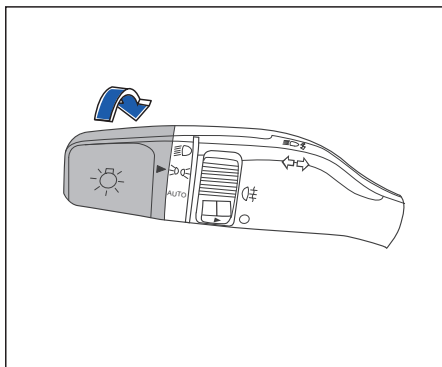
7

8


9

10

### Габаритные огни



Габаритные огни используются в условиях плохой видимости, чтобы другие транспортные средства могли различить размеры и местоположение автомобиля.

**Включение:** ручка регулировки фар поворачивается в положение «», включаются габаритные огни, одновременно включаются подсветки панели приборов и центральной панели управления, а также фонарь освещения номерного знака.

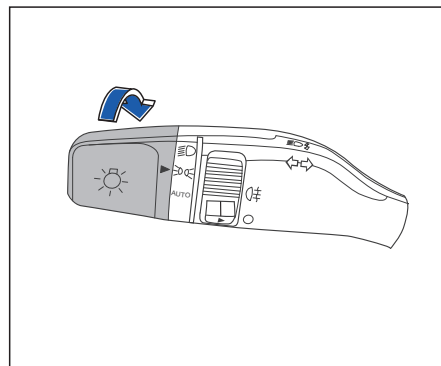
**Выключение:** при условии, что ручка

регулировки фар поворачивается в положение «AUTO», выключаются габаритные огни при яркой среде.


#### Напоминание

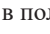
- Габаритные огни недостаточно яркие, чтобы осветить дорогу впереди, поэтому в темное время суток или при плохой видимости необходимо своевременно включать фары ближнего света.

### Фары ближнего света



Фары ближнего света используются в основном в темное время суток или в условиях плохой видимости для обеспечения безопасности движения.

**Включение:** поверните ручку регулировки фар в положение «», чтобы включить фары ближнего света.

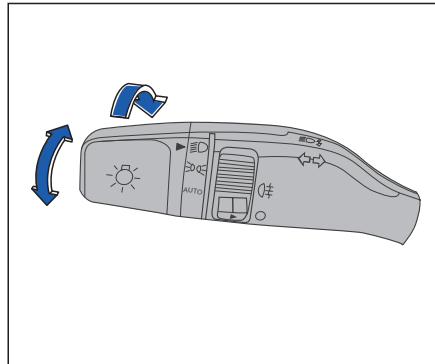
**Выключение:** поверните ручку регулировки фар в положение «», чтобы выключить фары ближнего света.

При условии, что ручка регулировки фар поворачивается в положение «AUTO», выключаются фары ближнего света при яркой среде.

**! Напоминание**

- Во избежание разрядки аккумулятора не включайте фары ближнего света на длительное время, когда силовая система не запущена.
- При въезде в туннели и плохо освещенные места заранее включите фары ближнего света.
- При использовании фар обязательно соблюдайте местные законы и правила.

**Фара дальнего света**



Фары дальнего света используются для того, чтобы помочь разобратся в дорожной обстановке на больших расстояниях во время ночного движения или при плохой видимости.

**Включение:** при включенных фарах ближнего света слегка толкайте рычаг управления освещением вперед (в сторону от водителя) до тех пор, пока не услышит «щелчок», после чего включаются фары дальнего света.

**Выключение:** чтобы переключить на фары ближнего света, верните рычаг

управления освещением назад.

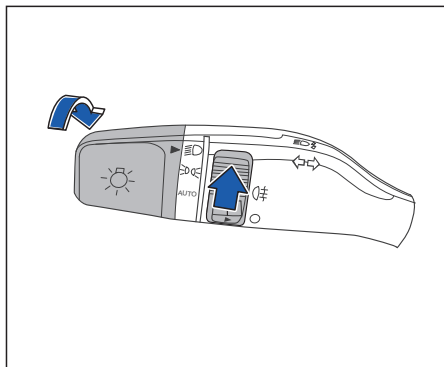
**Мигание фарами:** слегка потяните рычаг управления освещением назад (в сторону водителя), затем отпустите его, и фары дальнего света загорятся, а затем погаснут. Если потяните и удерживайте рычаг управления освещением, фары дальнего света останутся включенными и погаснут, когда вы отпустите рычаг.

**! Напоминание**



- Передние фары могут мигать независимо от положения рычага управления освещением.
- При движении в темное время суток в условиях плохой видимости или сложной дорожной обстановки включайте фары дальнего света для обеспечения лучшего обзора, но при этом переключайте на фары ближнего света при появлении встречных транспортных средств.

1
2
3
4
5
6
7
8
9
10


### Задняя противотуманная фара



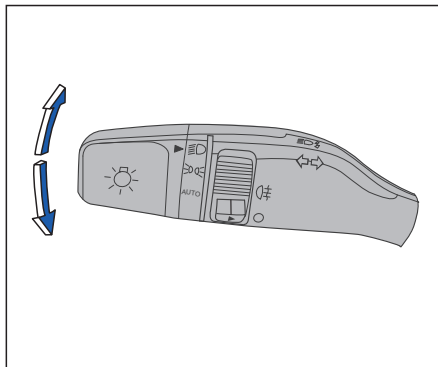
Задние противотуманные фары используются в основном в условиях плохой видимости (например, при дожде или тумане) для напоминания транспортным средствам и пешеходам сзади о необходимости соблюдать дистанцию.

**Включение:** когда ручка регулировки передних фар находится в положении «» или «», поверните флажок задних противотуманных фар в

положение «», чтобы включить задние противотуманные фары.

**Выключение:** снова поверните флажок задних противотуманных фар в положение «», чтобы выключить задние противотуманные фары.

### Индикатор поворота



Когда автомобиль нуждается в повороте или изменении полосы движения, пожалуйста, заранее включите указатель поворота, который может предупредить другие транспортные средства или пешеходов о направлении движения вашего автомобиля.

**Включение:** толкайте рычаг управления освещением вниз, чтобы включить левый указатель поворота, он замигает и издаст звук «тук-тук»; толкайте рычаг освещения вверх, чтобы включить правый указатель поворота, он замигает и издаст звук «тук-тук».

**Выключение:** по окончании поворота рычаг управления освещением автоматически возвращается в нейтральное положение, и указатель поворота автоматически выключается.

### Дневные ходовые огни

Дневные ходовые огни используются в основном в дневное время, чтобы привлечь внимание транспортных средств, находящихся впереди и в попутном направлении, к местоположению вашего автомобиля. Когда пусковой выключатель находится в положении «ON» и стояночный тормоз отпущен, автоматически включаются дневные ходовые огни, а при включении габаритных огней свет дневных ходовых огней тускнеет.



## Фара заднего хода

Фонари заднего хода используются для освещения дороги позади автомобиля при движении задним ходом, а также для привлечения внимания транспортных средств и пешеходов, находящихся позади автомобиля.

**Включение:** при включении передачи «R» автоматически включаются фонари заднего хода.

**Выключение:** при выключении передачи «R» автоматически выключаются фонари заднего хода.

## Фонарь освещения номерного знака

Фонарь освещения номерного знака автоматически включается при включении габаритных огней или передних фар, он используется для информирования других транспортных средств и пешеходов о номерном знаке автомобиля в темное время суток.

## Фара-проектор автомобильная

Когда весь автомобиль разблокирован, загораются передние и задние комбинированные фонари. В меню [Настройки] → [Свет и звук] на MP5 можно установить время, когда загорается надпись "Фары встречают гостей".

## Домой с тобой

Если автомобиль выключен и заблокирован в ночное время или в условиях недостаточной освещенности, фары ближнего света остаются включенным в течение некоторого времени для освещения дороги впереди автомобиля.

В меню [Настройка] → [Звук и свет] на MP5 можно установить время действия функции «Домой с тобой» для фар.

## ! Напоминание

- При срабатывании функции "сопровождение до дома" и при изменении состояния питания автомобиля функция будет немедленно отключена.
- Если автомобиль оснащен автоматическим освещением, то функция "сопровождение до дома" может быть активирована в ночное время только в том случае, если он заблокирован и укреплен в ночное время.

1

2

3

4

5

6

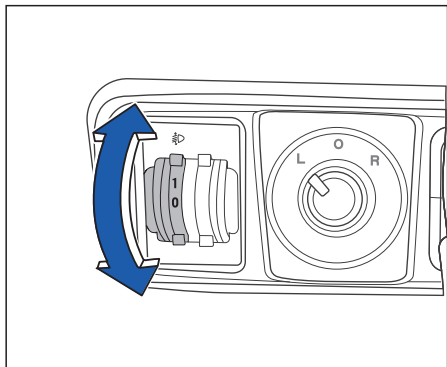
7

8

9

10

### Выключатель регулировки высоты фары



Когда пусковой переключатель находится в положении "ON" и передние фары включены, водитель может регулировать угол оптических осей передних фар с помощью регулятора высоты передних фар. От 0 до 6 передач, высота передних фар меняется от высокой до низкой. В зависимости от нагрузки автомобиля и условий вождения, регулировка позиции светового пучка передних фар на правильное положение может

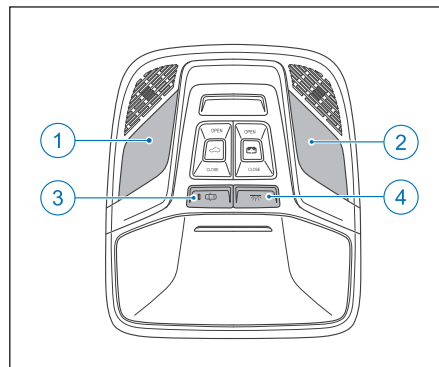
повысить видимость, не ослепляя водителей в встречных автомобилях.

#### Предупреждение

- Если передние фары установлены слишком высоко или дальний свет используется неправильно, это может ослепить водителей других автомобилей на дороге, отвлечь их внимание и легко привести к серьезным травмам и смертям.
- Убедитесь, что передние фары настроены надлежащим образом и всегда находятся в правильном состоянии освещения.
- Не включайте дальний свет или функцию мигания передних фар непрерывно, чтобы не ослепить других водителей.
- При использовании передних фар необходимо соблюдать местные законы и правила.

### Лампы внутреннего освещения

#### Передняя верхняя лампа



- ① **Выключатель левой лампы для чтения:** нажмите выключатель передней верхней лампы, чтобы включить или выключить левую переднюю верхнюю лампу.
- ② **Выключатель правой лампы для чтения:** нажмите выключатель правой передней верхней лампы, чтобы включить или выключить правую переднюю верхнюю лампу.
- ③ **Выключатель освещения**

**управления дверью:** нажмите на выключатель управления дверью, чтобы включить или выключить управление дверью. Если выключатель управления дверью находится в включенном положении, лампы освещения загорятся при открытии любой двери и погаснут при закрытии всех дверей.

- ④ **Переключатель подсветки:** нажмите на переключатель, чтобы включить или выключить передние верхние подсветки и боковые подсветки.

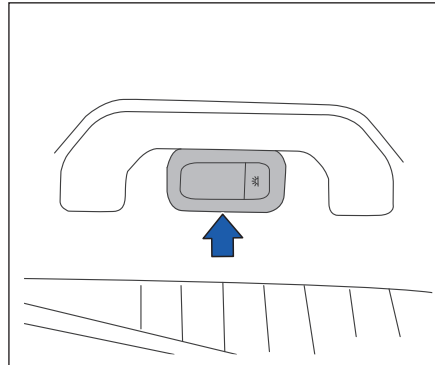
### ⚠ Предупреждение

- При вождении в темное время суток следует избегать использования лампы освещения в салоне. Яркий свет в салоне влияет на зрение водителя в темной среде и снижает безопасность движения.
- Во избежание разрядки аккумулятора выключите включенную лампу освещения в салоне во время стоянки.

### ⚠ Напоминание

- Внутренние подсветки имеют функцию отложенного выключения, выберите время отложенного выключения в меню [Настройки]-[Свет и звук] на MP5.

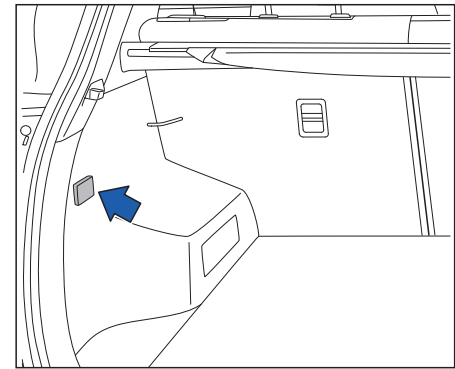
### Боковые настенные лампы



По обеим сторонам крыши расположены боковые настенные лампы, которые можно включать и выключать нажатием на выключатель. Когда выключатель управления дверью

для передней верхней лампы находится в включенном положении, боковые настенные лампы включаются при открытии любой двери.

### Лампа багажника



Лампа багажника автоматически включается при открытии багажника и гаснет при ее закрытии.

1

2

3

4

5

6

7

8

9

10

### Атмосферная подсветка

Интерфейс настройки управления атмосферными подсветками находится на MP5, при этом можно настроить режим "Статика, Дыхание, Музыкальный ритм", регулировать цвет и яркость.

### Функция энергосбережения

Чтобы избежать проблемы, когда двигатель автомобиля долгое время не заводится, но при этом внутреннее освещение остается включенным, что может привести к разряду аккумулятора. Когда пусковой выключатель находится в положении «OFF» и не действует более 15 минут, автомобиль переходит в режим энергосбережения и выключает освещение в салоне.

При открывании/закрывании дверей или разблокировки/блокировки происходит повторное включение внутреннего освещения.

#### ⚠ Напоминание

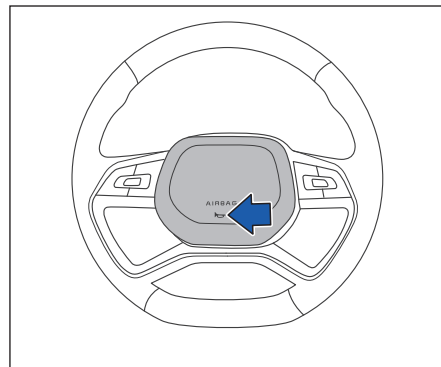
- Даже при наличии функции энергосбережения не рекомендуется включать освещение и электроприборы на длительное время, когда двигатель автомобиля не заведен. Включение освещения и электроприборов на длительное время при незаведенном двигателе автомобиля приводит к снижению заряда аккумулятора, а в тяжелых случаях - к невозможности запуска автомобиля.

#### ⚠ Предупреждение

- Избегайте использования осветительного прибора интерьера при движении в темное время суток. Яркая внутренняя среда может повлиять на зрение водителя в темной среде.
- Во избежание разрядки аккумуляторов выключайте внутренние лампы во время стоянки.

### Управление вспомогательным выключателем на рулевом колесе

#### Гудок



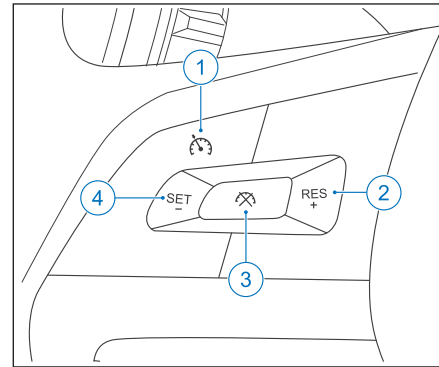
За исключением разрядки аккумулятора, гудок может работать вне зависимости от положения пускового переключателя. Если нажать и удерживать выключатель гудка, гудок будет продолжать издавать звуковой сигнал, а если отпустить выключатель, звуковой сигнал прекратится.

**⚠ Напоминание**

- Периодически проверяйте рабочее состояние гудка, что он работает нормально.
- Не ударяйте и не нажимайте на выключатель гудка острым предметом.

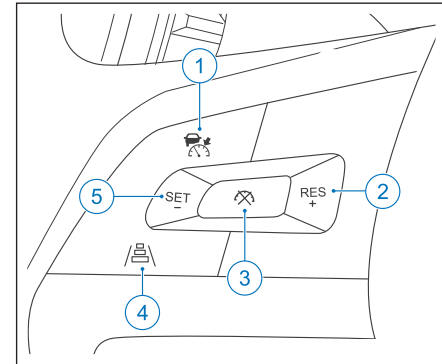
**Левые кнопки на рулевом колесе**

**Тип I**



- ① Главный выключатель круиз-контроля
- ② Восстановление крейсерского режима или увеличение текущей крейсерской скорости
- ③ Отмена крейсерского режима или выключение системы круиз-контроля
- ④ Установка крейсерского режима или снижение текущей крейсерской скорости

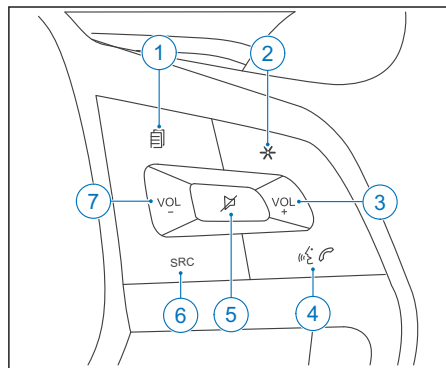
**Тип II**



- ① Главный выключатель адаптивного круиз-контроля
- ② Восстановление крейсерского режима или увеличение текущей крейсерской скорости
- ③ Отмена крейсерского режима или выключение системы круиз-контроля
- ④ Регулировка дистанции следования в режиме адаптивного круиз-контроля
- ⑤ Подтверждение скорости круиз-контроля или снижение скорости текущего круиз-контроля

1
2
3
4
5
6
7
8
9
10

### Правые кнопки на рулевом колесе

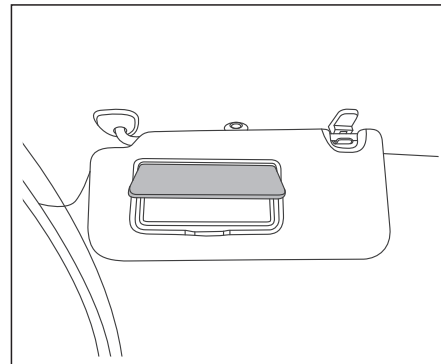


- ① Кнопка перелистывание страниц:  
Нажмите эту кнопку, чтобы перелистывать содержание отображения комбинированного прибора
- ② Кнопка мультиплексирования:  
нажмите эту кнопку, чтобы транслировать экранное/панорамное изображение одним нажатием (можно настроить через MP5)
- ③ Кнопка увеличения громкости/ следующей песни: при нажатии этой кнопки громкость динамика

увеличивается; при длительном нажатии - следующая песня

- ④ Кнопка голосового чата/вызова
- ⑤ Кнопка отключения звука
- ⑥ Кнопка переключения развлекательных режимов
- ⑦ Кнопка уменьшения громкости/ предыдущей песни: при нажатии этой кнопки громкость динамика уменьшается; при длительном нажатии - предыдущая песня

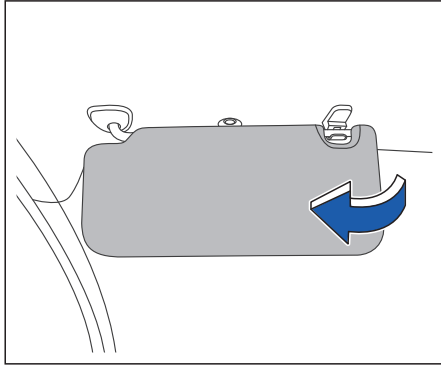
### Косметическое зеркало



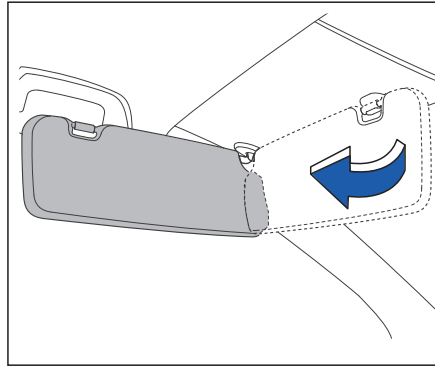
На солнцезащитном козырьке для мест водителя и помощника водителя установлены аксессуарные зеркала, откройте центральную крышку, чтобы пользоваться аксессуарным зеркалом при откинутах солнцезащитном козырьке. Подсветка автоматически включается при открытии крышки зеркала и автоматически выключается при закрытии крышки зеркала.

## Солнцезащитный козырек

Чтобы заблокировать свет спереди, откиньте козырек вниз и удерживайте его в нужном положении.



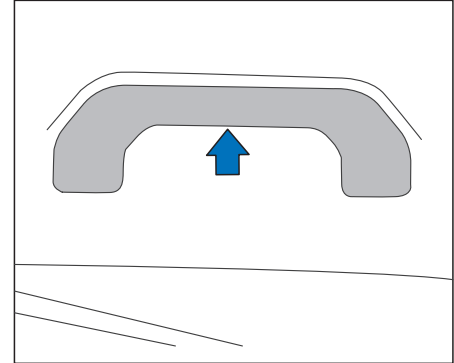
Чтобы заблокировать свет сбоку, вытащите бок козырька из места кронштейна и переверните его в подходящее положение на боковой стороне.



### ! Напоминание

- При вождении следует разумно использовать солнцезащитный козырек, чтобы не закрывать обзор во избежание дорожно-транспортного происшествия.
- На солнцезащитном козырьке над пассажирским сиденьем имеется символ подушки безопасности и соответствующие инструкции.

## Верхние поручни



На стороне переднего пассажирского сиденья и обеих сторонах задних сидений автомобиля спроектированы ручки для использования пассажирами в особых случаях.

1

2

3

4

5

6

7

8

9

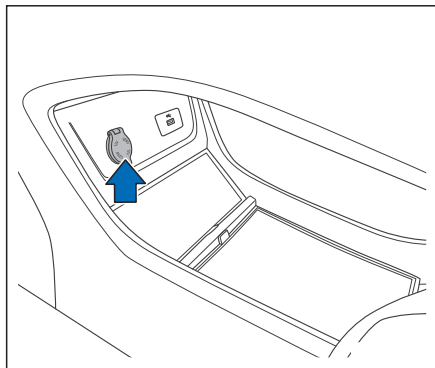
10

### Источник питания

#### Розетка питания

Когда пусковой переключатель находится в положении «ACC» или «ON», через розетку питания можно подавать питание на мобильные телефоны, автомобильный видеорегистратор и т.д.

#### Розетка питания принадлежностей

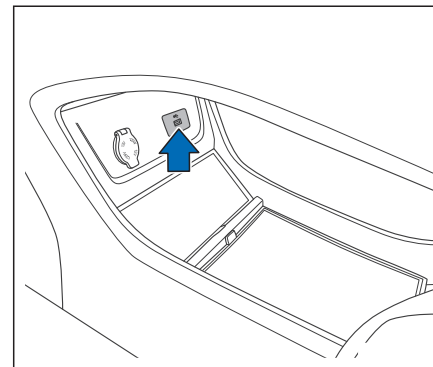


Ваш автомобиль оснащен розеткой питания принадлежностей. Когда пусковой переключатель находится в положении "ACC" или "ON", питание

может подаваться от розетки питания принадлежностей.

При использовании розетки питания сначала поднимите защитную крышку. Обязательно накрыть защитную крышку розетки, когда розетка не используется.

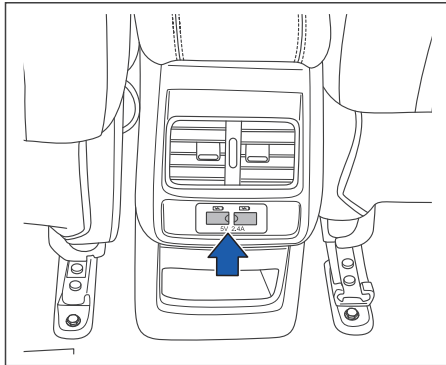
#### Передняя розетка питания



Интерфейс USB и блок питания 12В на передней панели. Интерфейс USB поддерживает передачу данных с MP5.



## Задняя розетка питания



Автомобиль оснащен двумя специальными разъёмами питания USB для зарядки мобильных телефонов пассажиров задних рядов. USB разъём зарядки подключается к зарядному кабелю для непосредственной зарядки устройства, автоматически регулирует поток заряда в зависимости от заряжаемого устройства, максимальная мощность зарядки составляет 60 Вт.

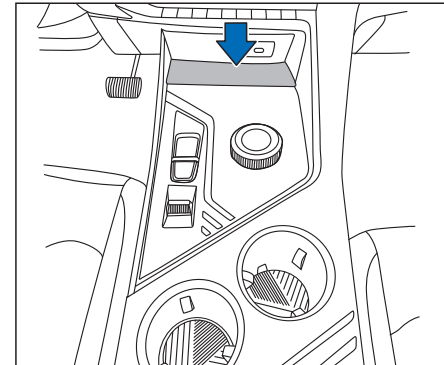
### ⚠ Предупреждение

- Не вставляйте в розетку питания пальцы или посторонние предметы, а также запрещается прикасаться к розетке питания мокрыми руками, иначе может быть поражено электрическим током.

### ⓘ Напоминание

- Когда двигатель не запущен, не допускайте длительного использования розетки питания во избежание разрядки аккумулятора 12В.
- Некоторые электронные устройства могут создавать электрические помехи при подключении к розетке питания автомобиля. Эти устройства могут вызывать чрезмерные статические сбои в автомобильных динамиках и других электрических системах и оборудовании автомобиля.

## Беспроводная зарядка



В контейнере для хранения в передней части вспомогательной приборной панели предусмотрена зона беспроводной зарядки. Если ваш мобильный телефон оснащен функцией беспроводной зарядки, то зарядка мобильного телефона, помещенного в зону зарядки, возможна при включении питания автомобиля.

1

2

3

4

5

6

7

8

9

10

### ⚠ Напоминание

- В MP5 имеется переключатель функции беспроводной зарядки в меню [Настройки], чтобы использовать беспроводную зарядку, включите эту функцию.
- Для достижения лучшего эффекта зарядки необходимо повернуть экран телефона вверх.
- Одновременно можно заряжать только один мобильный телефон.
- На ухабистых дорогах На ухабистых дорогах могут возникать прерывистые остановки и возобновление беспроводной зарядки. Если телефон вышел из зоны зарядки и перестал заряжаться, переместите его обратно в зону зарядки.
- Во время зарядки устройство беспроводной зарядки и мобильный телефон будут нагреваться, что является нормальным явлением. При слишком высокой температуре система перестает заряжаться, и продолжает зарядку после

### ⚠ Напоминание

- снижения температуры.
- Если на мобильный телефон установлен чехол или аксессуар, не поддерживающий функцию беспроводной зарядки, его следует предварительно снять, иначе зарядка будет невозможна.
  - Чтобы предотвратить разрядку аккумулятора, не используйте функцию беспроводной зарядки в течение длительного времени, если автомобиль не заводится.
  - Если необходимо использовать зарядное отделение в качестве ящика для хранения, отключите функцию беспроводной зарядки.

### ⊘ Предупреждение

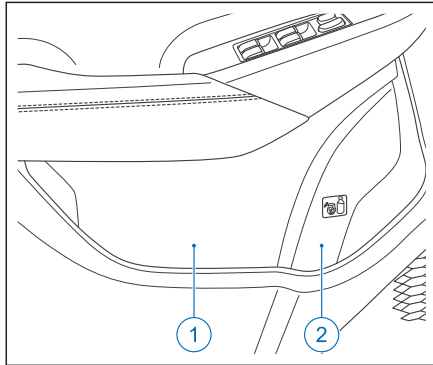
- Пожалуйста, не оставляйте монеты, ключи, чип - карты и другие металлические предметы в зарядной зоне. В противном случае металлические предметы могут нагреться, что приведет к невозможности нормальной

### ⊘ Предупреждение

- зарядки или к несчастным случаям.
- Если во время зарядки вы обнаружите металлические посторонние предметы в зарядной зоне, во избежание ожогов пальцев не удаляйте их сразу руками. Беспроводную зарядку следует немедленно отключить и подождать несколько минут, прежде чем удалять посторонние предметы.
  - Не наливайте жидкости в зарядной зоне, чтобы предотвратить попадание жидкости в систему беспроводной зарядки через зазоры в резиновой прокладке и возникновение неисправностей системы.

## Пространство хранения

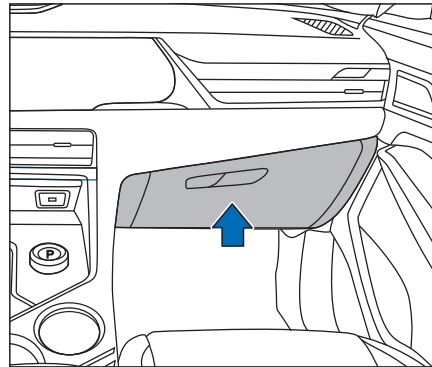
### Отсек для хранения двери



Зона ① может использоваться для размещения газет, карт и других предметов.

Зона ② может использоваться для размещения стаканов с водой, жестяных банок и минеральных вод и т.д. Крышка должна быть плотно закрыта, чтобы вода в стакане не пролилась во время движения и не повредила другие предметы.

## Ящик инструментов



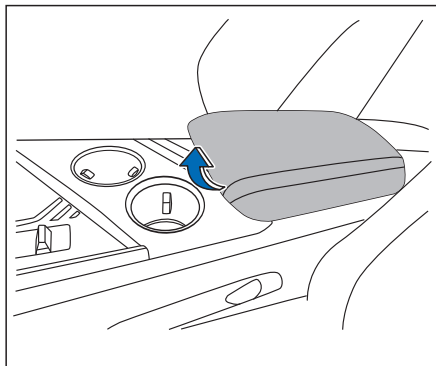
Потяните за ручку, как показано на рисунке, чтобы открыть ящик с инструментами, и толкните ящик вперед, чтобы закрыть его.

**Предупреждение**

- Во время движения бардачок должен быть закрыт, иначе при экстренном торможении или аварии предметы в бардачке могут вылетать наружу и привести к личному повреждению.
- Не размещайте в бардачке очки, зажигалки и другие хрупкие или взрывоопасные предметы.

- 1
- 2
- 3
- 4
- 5
- 6
- 7
- 8
- 9
- 10

### Подлокотник-бардачок

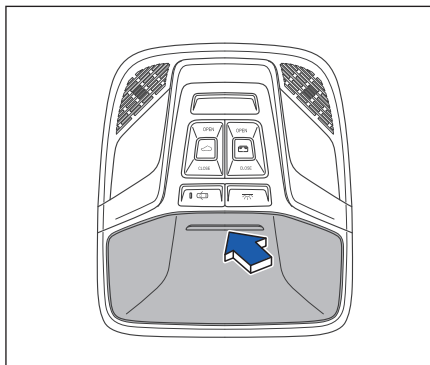


Потяните подлокотник вверх, чтобы открыть подлокотник-бардачок. Потяните подлокотник вниз, чтобы закрыть подлокотник-бардачок.

#### Предупреждение

- Во время движения подлокотник-бардачок должен быть закрыт, иначе при экстренном торможении или аварии предметы в подлокотник-бардачке могут вылетать наружу и привести к личному повреждению.

### Футляр для очков



Футляр для очков расположен на панели управления в крыше автомобиля. Футляр для очков можно открыть, нажав на верхнюю часть футляра.

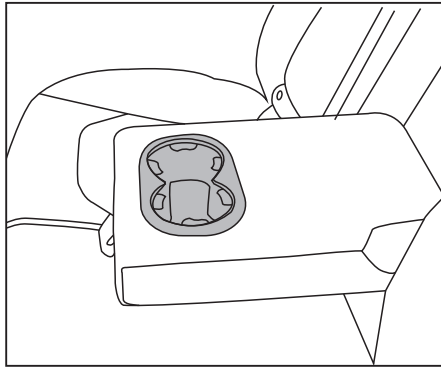
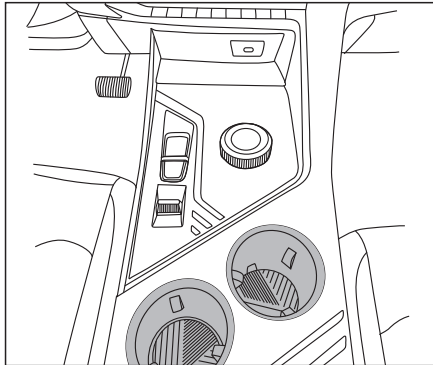
#### Предупреждение

- Не размещайте в футляре ничего, кроме очков. В противном случае, при экстренном торможении или аварии эти предметы будут выброшены и пассажиры могут получить травмы.
- Не открывайте футляр для очков

#### Предупреждение

во время движения, так как это заслонит обзор внутреннего зеркала заднего вида.

## Подстаканник



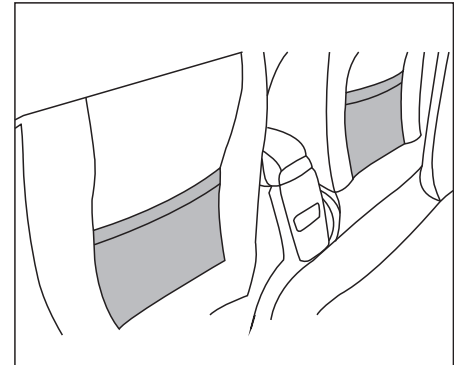
(Семь мест)

Подстаканник используется для удержания стаканов, мобильных пепельниц и банок с напитками. В подстаканники можно ставить только закрытые стаканы, иначе напитки могут вылиться, что приведет к повреждению электронных устройств автомобиля.

### Предупреждение

- Не помещайте открытые питьевые принадлежности в подстаканники! Экстренное торможение или авария может вызвать разбрызгивание жидкостей, что может привести к повреждению электрооборудования или личному повреждению.
- Не допускайте падения бутылок с напитками или других предметов в пространство для ног водителя, чтобы не помешать водителю управлять педалью.

## Карман на спинке сиденья



Карманы на спинке сиденья расположены на водительском или пассажирском сиденье, как показано на рисунке, и могут использоваться для хранения некоторых книг или мелких предметов.

1

2

3

4

5

6

7

8

9

10

### Багажник

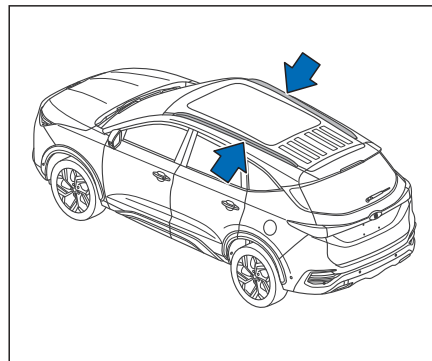
При перевозке грузов тяжелые вещи должны быть упакованы в чемоданы с использованием соответствующих веревок для крепления тяжелых предметов.

Нагрузка не должна превышать номинальную нагрузку автомобиля. Нагрузка на автомобиль и распределение нагрузки влияют на управляемость и тормозной путь. Все предметы должны быть надежно уложены в автомобиле, причем более тяжелые предметы по возможности должны быть размещены в передней части багажника.

#### Предупреждение

- Предметы, которые не закреплены или неправильно закреплены, могут привести к личному повреждению при резких поворотах, экстренном торможении или в случае аварии. Еще опаснее, если подушки безопасности сработают одновременно и ударят по предмету, в результате чего он разлетится по всему автомобилю!

### Рейлинги



На крышу автомобиля установлены рейлинги, которые можно использовать для погрузки предметов.

#### Напоминание

- При использовании рейлинги ранее необходимо установить на рейлинги поперечный кронштейн с универсальным зажимным механизмом (предоставляется пользователем). Для защиты лакокрасочного покрытия от царапин зажимная часть рейлингов должна быть оклеена носорожьей кожей.

**! Напоминание**

- Максимальная нагрузка на рейлингах составляет 50кг.
- Багаж следует размещать по центру, чтобы обеспечить сбалансированность и равномерное распределение нагрузки на рейлингах на крыше автомобиля.
- Для обеспечения нормального открывания багажника багаж не следует размещать слишком позади.
- В идеале багаж следует размещать параллельно крыше, чтобы уменьшить сопротивление ветра и повысить экономичность топлива.
- Убедитесь, что багаж надежно закреплен и не перемещается по крыше автомобиля взад и вперед.
- Важно помнить, что при использовании рейлингов центр тяжести автомобиля повышается, поэтому следует уделять повышенное внимание безопасности движения на высоких скоростях, на поворотах и при торможении.

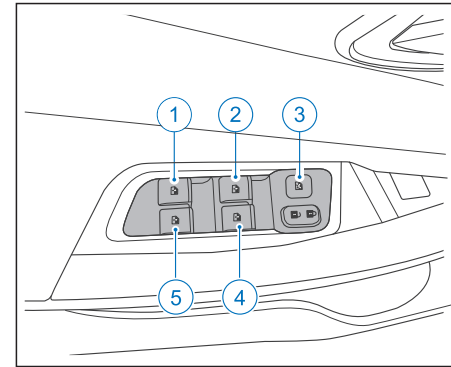
## Электрический стеклоподъемник

Когда пусковой переключатель находится в положении «АСС» или «ON», стеклоподъемники можно поднимать и опускать с помощью переключателя управления стеклоподъемниками.

Главный переключатель управления стеклоподъемниками расположен на двери со стороны водителя, а на остальных дверях предусмотрены переключатели управления соответствующими стеклоподъемниками.

Чтобы предотвратить самовольное управление окном пассажиром, на панели управления главного переключателя установлен выключатель блокировки и разблокировки всех окон автомобиля.

## Главный управляющий переключатель электрических стеклоподъемников



- ① Управляющий переключатель левого заднего стеклоподъемника
- ② Регулирующий переключатель стеклоподъемника в стороне водителя
- ③ Переключатель управления блокировкой стеклоподъемников: при нажатии переключателя стеклоподъемники поднимаются и опускаются только с помощью главного переключателя управления стеклоподъемниками. При

1

2

3

4

5

6

7

8

9

10

повторном нажатии переключателя стеклоподъемники вернутся в нормальный режим работы.

- ④ Переключатель управления стеклоподъемником в стороне пассажира переднего ряда
- ⑤ Переключатель управления правым стеклоподъемником заднего ряда

### Ручное поднимание и опускание

Удерживая переключатель в положении первой передачи, можно поднимать и опускать автомобильное стекло, причем подъем и опускание стекла прекращается сразу после отпускания переключателя.

#### Напоминание

- Остальные стекла дверей работают так же, как и переключатель со стороны водителя.
- Вторая передача ощущается в самой верхней или самой нижней части переключателя управления, а между первой и второй передачей существует ощущение передачи.
- В холодном и влажном климате электрические стеклоподъемники могут работать некорректно из-за замерзания.

### Автоматическое поднимание и опускание

Если автомобиль оснащен функцией автоматического подъема/опускания стекла четырех дверей, то для полного открытия или закрытия оконного стекла не нужно постоянно нажимать или тянуть на себя переключатель управления стеклоподъемниками.

**Автоматическое поднимание:** быстро потяните переключатель управления вверх до второй передачи и отпустите его, стекло автоматически поднимется вверх до самой вершины.

**Автоматическое опускание:** быстро нажмите на переключатель управления до второй передачи, а затем отпустить его, стекло автоматически опустится вниз до самого низа.

#### **Остановка автоматического поднимания и опускания:**

повторное нажатие или вытягивание соответствующего переключателя стеклоподъемника во время подъема или опускания стекла.



## Функция защиты от заземления

Если стекло заблокировано на пути вверх, активируется функция защиты от заземления, и стекло автоматически опускается вниз.

### Предупреждение

- Нельзя активировать функцию защиты от заземления намеренно, заземляя любую часть тела.
- Функция защиты от заземления может не сработать, если зацепить какой-либо предмет, когда окно уже почти полностью закрывается.
- Не оставляйте детей в одиночку в автомобиле, они могут непроизвольно нажать на кнопки стеклоподъемников, и создавая риск заземления, особенно если они находятся в автомобиле без присмотра.

## Самообучение функции стеклоподъемника

Если аккумулятор отсоединен и снова подсоединен, функция защиты от заземления и функция автоматического подъема и спуска окна могут быть нормально использованы после самообучения функции стеклоподъемника следующими операциями:

1. Поверните пусковой переключатель в положение «ON».
2. Опустите автомобильное стекло вниз до конца.
3. Потяните вверх переключатель управления, чтобы поднять стекло вверх до вершины, и удерживайте переключатель управления в поднятом положении более 2 с после того, как стекло будет поднято до вершины.

После выполнения указанных действий стеклоподъемник со стороны водителя успешно активируется. Если выключатель отпускается во время движения окна, то выполнение указанных действий начинается

повторно.

Если после завершения самообучения вы все еще не можете правильно использовать функцию защиты от заземления и функцию автоматического подъема и спуска окна, обратитесь за помощью в центр послепродажного обслуживания.

1

2

3

4

5

6

7


8

9

10

### Дистанционное управление Автоматический подъем стекол при заблокированном автомобиле

Если автомобиль оснащен функцией дистанционного подъема стекол, то управление стеклоподъемниками осуществляется следующими шагами:

1. Закройте все двери (включая дверь багажника).
2. Для блокировки автомобиля длительно нажмите кнопку блокировки  на смарт-ключе в пределах зоны действия. В моделях, оснащенных функцией бесключевого входа, вы также можете нажать и удерживать микровыключатель на левой ручке передней двери, чтобы запереть автомобиль и автоматически поднять окно.
3. Все четыре автомобильные окна и люк автоматически закроются, и все двери одновременно заблокируются, мигнут указатели поворота и один раз прозвучит гудок, это означает, что автомобиль находится в положении предостережения.

Автомобиль подаст сигнал тревоги, если во время выполнения процесса дистанционного подъема стекол возникнут следующие:

- Любое окно активирует функцию защиты от заземления.
- Ни одно стекло не может подниматься до самой до верхней части.
- Функции защиты стекла от заземления и подъема/опускания одним касанием не были обучены.


#### Предупреждение

- Перед тем как управлять стеклом, убедитесь, что оно не защемит какую-либо часть тела пассажира.
- Нельзя позволить детям управлять электрическим стеклоподъемником.
- Если при закрытом электрическом стеклоподъемнике защемить тело человека, это может привести к некоторым травмам.

#### Напоминание

- Во время дистанционного подъема стекла нажмите любую кнопку на ключе, чтобы остановить его.
- Когда пусковой выключатель находится в положении «ACC» или «ON», функция дистанционного управления стеклоподъемниками не действует.

## Дистанционное опускание стекол

1. Закройте все двери (включая дверь багажника).
2. Долго нажмите кнопку разблокировки  на смарт-ключе в пределах зоны действия.
3. Все стекла четырех дверей автоматически опустятся до самого низкого уровня, все двери одновременно разблокируются, а указатели поворота дважды мигнут, чтобы показать, что автомобиль выведен из состояния предостережения.

### Предупреждение

- При многократном открывании автомобильного окна в течение короткого промежутка времени переключатель управления открыванием временно отключается для защиты двигателя. Подождите примерно 20с, после восстановления можно снова управлять электрическими

### Предупреждение

- стеклоподъемниками.
- Когда вы покинете автомобиль, убедитесь, что окна закрыты.

### Напоминание

- Во время процесса дистанционного опускания стекла можно остановить опускание стекла, нажав любую кнопку на дистанционном ключе.
- Когда пусковой выключатель находится в положении «ACC» или «ON», функция дистанционного управления стеклоподъемниками не действует.
- Функция дистанционного опускания окна по умолчанию выключена, можно включить/выключить функцию дистанционного опускания окна в меню "Настройках" MP5.

## Тепловая защита электрических стеклоподъемников

Если окно управляется неоднократно в течение короткого периода времени или долгое время, это приведет к включению функции защиты двигателя, что приведет к отказу контрольного выключателя электрического стеклоподъемника.

Чтобы восстановить управление электрическим стеклоподъемником, необходимо ждать некоторое время (обычно около 20сек.), прежде чем снова выполнить управление.

1

2

3

4

5

6

7

8

9

10

### Панорамный люк

Когда пусковой выключатель находится в положении «ON», люк открывается или закрывается с помощью расположенного непосредственно перед водителем переключателя управления люком.



#### Опасность

- Пассажирам категорически запрещается высовывать голову или руки из люка во время движения автомобиля.



#### Предупреждение

- Во избежание случайного срабатывания люка запрещается допускать к нему детей.
- Функция защиты от заземления может не сработать, если между стеклом и рамой люка имеется небольшое препятствие. Перед закрытием люка убедитесь, что все пассажиры и предметы находятся вдали от люка.



#### Предупреждение

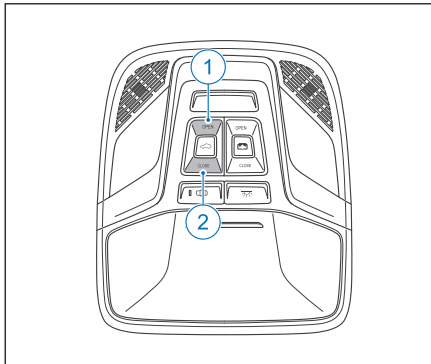
- Если температура ниже нуля или световой люк покрыт льдом или снегом, не насильно открывайте его, чтобы не повредить стекло или электродвигатель.
- При мойке автомобиля в автоматойке обязательно полностью закрывайте люк. Не используйте поток воды из водяного пистолета высокого давления для прямого воздействия на уплотнительную ленту люка, чтобы избежать протечки люка из-за слишком высокого давления из водяного пистолета высокого давления.
- Световой люк имеет автоматическую функцию защиты от заземления при закрывании, но из-за необходимости защитить электродвигатель не пытайтесь делать это без причины.



#### Напоминание

- Закрывайте люк во время длительной стоянки, чтобы предотвратить попадание воды в автомобиль или его угон, который может привести к ненужным экономическим потерям.
- Не открывайте люк в условиях повышенной запыленности, так как это может привести к загрязнению смазочного масла люка и повышенному износу соответствующих деталей, засорению дренажной трубы люка и т.д.
- Регулярно проверяйте работу люка и дренажной трубы и часто очищайте автомобиль.
- Козырек люка не может быть наклонен. Во избежание повреждения шторок козырька не нажимайте на них вверх.

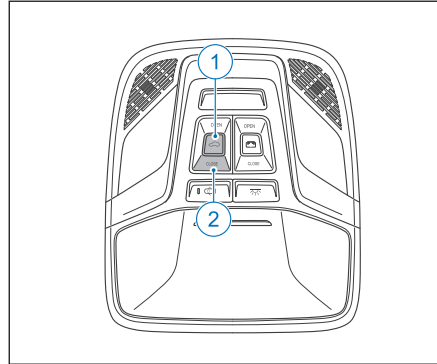
## Скольжение люка



- ① Кнопка открытия люка
- ② Кнопка закрытия люка

При коротком нажатии на кнопку открытия или закрытия люка люк начинает сдвигаться, а при отпускании кнопки движение люка прекращается. Нажмите и удерживайте кнопку открытия или закрытия люка, люк начинает сдвигаться до полного открытия или закрытия, нажмите любую кнопку в середине процесса, стекло люка остановится в текущем положении.

## Наклон люка



- ① Наклонное открытие люка
- ② Наклонное закрытие люка

При коротком нажатии на кнопку наклона люка люк автоматически открывается или закрывается скользящим способом. После отпускания кнопки движение люка прекращается. Нажмите и удерживайте кнопку наклонного открытия или закрытия люка, люк начнет сдвигаться до полного наклона или закрытия, нажмите любую кнопку в середине процесса, и стекло люка остановится в текущем положении.

### ⚠ Напоминание

- Если стекло и шторка люка полностью закрыты и кратковременно нажать переключатель наклона люка, то сначала откроется шторка, а стекло люка задержится примерно на 1 с, прежде чем наклониться.

1

2

3

4

5

6

7

8

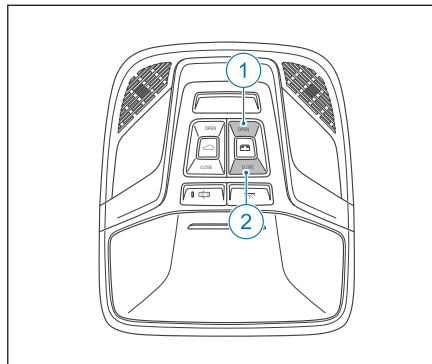
9

10

### Защита люка от заземления

Люк оснащен функцией защиты от заземления при скольжении и наклоне. Если люк в закрытом состоянии встречается с препятствием, движение люка немедленно прекращается, а затем останавливается после перемещения на определенное расстояние в противоположном направлении.

### Солнцезащитный козырек люка



- ① Открытие солнцезащитного козырька люка
- ② Закрытие солнцезащитного козырька люка

Короткое нажатие кнопки открытия или закрытия солнцезащитного козырька приводит к автоматическому открытию или закрытию козырька, после отпускания кнопки движение козырька прекращается.

После длительного нажатия кнопки открытия или закрытия солнцезащитного козырька, козырек

начнет перемещаться до полного открытия или закрытия, при нажатии любой кнопки в середине процесса, козырек остановится в текущем положении.

### Дистанционное управление закрытием люка

Если после выключения автомобиля вы обнаружите, что люк не закрывается после выхода из автомобиля, длительно нажмите кнопку блокировки на ключе, чтобы реализовать функцию дистанционного закрытия люка. Если отпустить кнопку в середине процесса, движение люка прекратится.

# Проверка и регулировка перед началом вождения

Ключи.....	97	Блокировка в аварийных ситуациях.....	107
Описание кнопок.....	98	Замок двери с ощущением скорости.....	108
Индикатор.....	100	Разблокировка по датчику столкновения.....	108
Замена аккумулятора ключа.....	101	Детский замок безопасности.....	108
Система смарт-ключа.....	103	Проверка безопасности.....	109
Рабочий диапазон.....	103	Проверка индикатора и сигнализатора.....	109
Блокировка и разблокировка.....	104	Проверка колес.....	109
Дистанционное управление автомобильными окнами и		Капот.....	110
люком с помощью смарт-ключа.....	105	Открытие капота.....	110
Двери автомобиля.....	105	Закрытие капота.....	111
Блокировка и разблокировка механическим ключом	106	Дверь багажника.....	111
Блокировка и разблокировка кнопкой центрального		Общие двери багажника.....	112
замка.....	107	Электрическая дверь багажника.....	114

## Проверка и регулировка перед началом вождения

---

Топливозаправочная горловина .....	118
Открытие крышки заправочной горловины .....	118
Закрытие крышки заправочной горловины .....	119
Регулировка рулевого колеса .....	120
Регулировка угла поворота рулевого колеса.....	120
Разблокировка рулевого колеса.....	121
Зеркало заднего вида .....	122
Внутреннее зеркало заднего вида.....	122
Наружное зеркало заднего вида.....	123



## Ключи

При покупке автомобиля к нему прилагаются два смарт-ключа. Только с помощью специального ключа можно запустить ваш автомобиль.

Ярлык с номером ключа поставляется вместе с ключом. Запишите номер ключа и храните его в надежном месте вне автомобиля на случай, если потребуется изготовлять дубликат ключа. Если ключ утерян или требуется изготовлять дубликат ключа, пожалуйста, предоставьте оригинал ключа или номер ключа в наш авторизованный центр послепродажного обслуживания.

### Опасность

- Неосторожное проглатывание аккумулятора может привести к отравлению и даже смерти за короткий промежуток времени!
- Убедитесь, что ключа, кольцо для ключей, аккумулятор и другие части ключа правильно сняты и хранятся вдали от детей.
- Если вы случайно проглотили аккумулятор, необходимо как можно скорее обратиться за

### Опасность

- медицинской помощью.
- На дистанционном ключе имеются электронные детали, поэтому храните его вдали от прямых солнечных лучей, высокой температуры и влажности.
  - Не допускается доработка дистанционного ключа.
  - Не размещайте дистанционный ключ рядом с телевизором, звуковым оборудованием, персональным компьютером и другим оборудованием, которое генерирует магнитное поле.
  - Не допускайте контакта дистанционного ключа с водой или соленой водой, так как это может повлиять на функции системы.

### Предупреждение

- Будьте осторожны при использовании ключа. Неправильное использование или управление может привести к несчастным случаям или травмам.
- Всегда забирайте все ключи с собой, когда покидаете автомобиль, чтобы дети или другие лица, находящиеся в автомобиле, не смогли запереть двери, запустить двигатель автомобиля или привести в действие электрооборудование, например, электрические стеклоподъемники.
- Не оставляйте детей или людей, нуждающихся в помощи, одних в автомобиле. В чрезвычайной ситуации дети и люди, нуждающиеся в помощи, могут оказаться запертыми в автомобиле и не смогут эвакуироваться или спастись своими силами. Например, в зависимости

1

2

3

4

5

6

7

8

9

10

### ⊘ Предупреждение

от времени года в закрытом автомобиле может быть очень холодно или жарко, и находящиеся в автомобиле пассажиры могут легко получить травму, заболеть или даже умереть, особенно дети.

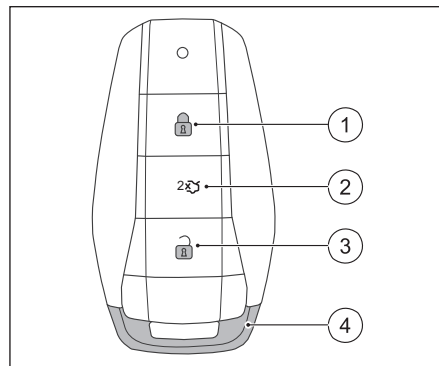
- Радиоволны могут оказывать негативное воздействие на электронное медицинское оборудование. Пассажирам с кардиостимуляторами перед нажатием кнопки клавиш дистанционного управления следует связаться с производителем электронного медицинского оборудования и узнать, не повлияет ли это на работу кардиостимуляторов.
- Не допускается самовольно изменять частоту передачи дистанционного ключа, увеличивать мощность передачи (включая установку дополнительного радиочастотного

### ⊘ Предупреждение



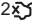
усилителя мощности), а также не допускается внешнего подключения антенны или использования других передающих антенн без разрешения.

- Использование дистанционного ключа не должно создавать вредных помех для всех законных служб радиосвязи. При обнаружении помех следует немедленно прекратить работу и принять меры по устранению помех, прежде чем продолжить его использование.
- Неправильная утилизация отработанных аккумуляторов может нанести вред окружающей среде и здоровью людей. Отработанные аккумуляторы должны утилизироваться в строгом соответствии с местными законами.

### Описание кнопок



- ① Кнопка блокировки:
- ② Кнопка разблокировки двери багажника
- ③ Кнопка разблокировки
- ④ Механический ключ

Значок	Функция	Способ использования
	Кнопка блокировки	Кратковременно нажмите кнопку один раз в допустимом диапазоне, все двери, включая дверь багажника одновременно блокируются. Указатель поворота мигает один раз, гудок звучит один раз, это означает, что автомобиль заблокирован.
	Кнопка разблокировки	Кратковременно нажмите кнопку один раз в допустимом диапазоне, все двери, включая дверь багажника одновременно разблокируются. Указатель поворота мигает дважды, это означает, что автомобиль разблокирован.
	Кнопка разблокировки двери багажника	<p>Для моделей с незлектрической дверью багажника дважды кратковременно нажмите (в течение 1,5 сек.) кнопку разблокировки двери багажника на смарт-ключе один раз в допустимом диапазоне, указатель поворота мигнет дважды, это означает, что дверь багажника автомобиля выведена из состояния предостережения. А затем в течение 30 секунд нажмите переключатель открытия на двери багажника, чтобы открыть дверь багажника.</p> <p>Для моделей с электрической дверью багажника два раза коротко нажмите кнопку разблокировки двери багажника на смарт-ключе (в течение 1,5 с) в допустимом диапазоне, указатель поворота мигнет дважды, это означает, что автомобиль выведен из состояния предостережения и одновременно электрическая дверь багажника автоматически открывается.</p>

1

2

3

4

5

6

7

8

9

10

### Индикатор

Нажмите любую кнопку на кнопке, и соответствующий индикатор мигнет один раз, это означает, что кнопка успешно нажата. Нажмите и удерживайте кнопку, индикатор продолжит мигать.

Если при нажатии любой кнопки на кнопке индикатор не мигает, это означает, что необходимо заменить аккумулятор кнопки.

#### ! Напоминание

- Когда главная дверь со стороны водителя не закрыта, автомобиль не выполняет операцию блокировки.
- Если какая-либо из трех дверей, кроме левой передней двери и двери багажника, не закрыта, автомобиль может быть заблокирован, но не будет входить в положение предостережения при нажатии кнопки блокировки на пульте дистанционного управления. После закрытия двери автомобиль переходит в состояние

#### ! Напоминание

предостережения.

- После разблокировки с помощью пульта дистанционного управления откройте двери в течение 30 секунд, иначе все двери (включая дверь багажника) будут автоматически заблокированы.
- Не нажимайте кнопку при необходимости, иначе вы можете случайно разблокировать автомобиль или срабатывать сигнализацию. Даже если ключ не находится в допустимом диапазоне, нельзя произвольно нажимать кнопку на ключе.
- Если вблизи автомобиля работает более одного передатчика (например, беспроводная связь или мобильный телефон) с одной и той же частотой, это может помешать друг другу и повлиять на функцию телеуправления ключом.
- При наличии препятствия между ключом и автомобилем, а также в суровых климатических условиях или при недостаточном

#### ! Напоминание

электроснабжении аккумулятора, диапазон действия пульта дистанционного управления ключом будет уменьшен.

## Замена аккумулятора ключа

### Опасность

- Если случайно проглотить аккумулятор ключа, то в течение короткого промежутка времени человек может быть отравлен или даже умер.
- Всегда храните ключи, брелоки, аккумуляторы и другие детали, снятые с ключа, в недоступном для детей месте.
- Если случайно проглотить аккумулятор, необходимо как можно скорее обратиться к врачу.

### Напоминание

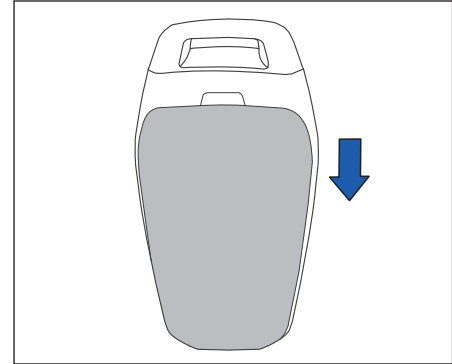
- Тип батареи: CR2032.
- Не касайтесь внутренней цепи ключа и электронной клеммы, иначе это может привести к неисправности.
- Держите край аккумулятора. Удержание контактов на обоих концах аккумулятора сильно разряжает емкость аккумулятора.

### Напоминание

- Если нужна помощь при замене, обратитесь к центру послепродажного обслуживания.
- Неправильная утилизация отработанных аккумуляторов может нанести ущерб окружающей среде и здоровью человека. Утилизация отработанных аккумуляторов должна производиться в строгом соответствии с местным законодательством.

Шаги замены аккумулятора ключа приведены ниже:

- 1.Надавите на заднюю крышку аккумулятора, проведите вдоль стрелки и извлеките.



1

2

3

4

5

6

7

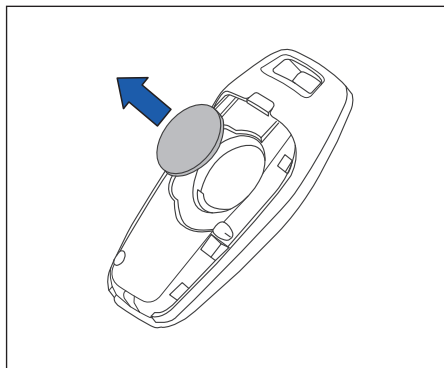
8

9

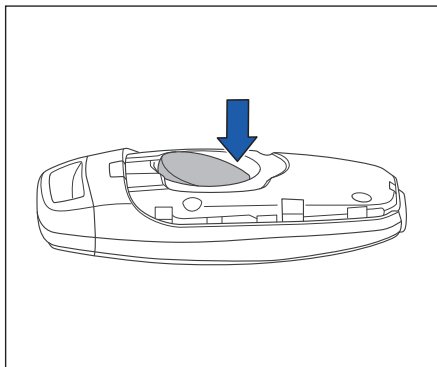
10

## Проверка и регулировка перед началом вождения

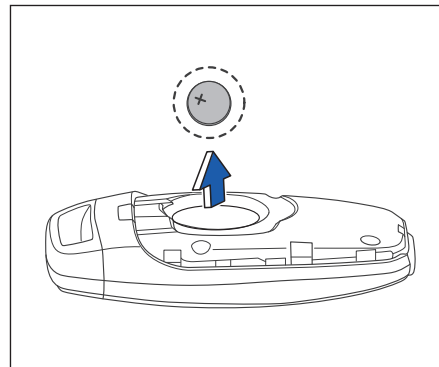
2. Снимите водонепроницаемую резиновую пробку для аккумулятора.



3. Извлеките аккумулятор, нажав на боковую сторону аккумулятора пальцем или отверткой.



4. Установите новый аккумулятор положительным полюсом вверх.



5. Закройте заднюю крышку, чтобы предотвратить попадание воды.

6. Проверьте операцию ключа. Нажмите любую кнопку, индикатор LED мигает, это означает, что ключ работает нормально.

## Система смарт-ключа

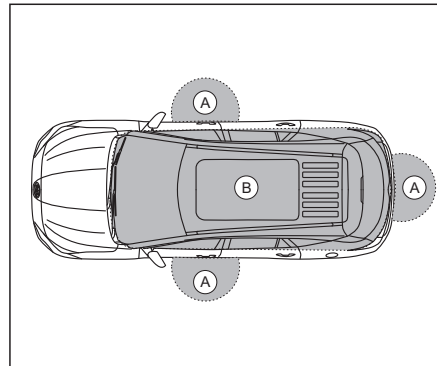
Система смарт-ключа обладает всеми функциями, имеющимися в обычном дистанционном ключе, и может осуществлять функции дистанционного управления подъемом и опусканием стекла двери, входа без ключа и т.д.

### ⊘ Предупреждение

- При вождении автомобиля обязательно носить с собой смарт-ключ.
- При выходе из автомобиля не оставлять смарт-ключ в автомобиле.

## Рабочий диапазон

Функция смарт-ключа может использоваться только в том случае, если смарт-ключ находится в эффективном диапазоне функций. Эффективное рабочее расстояние зоны датчиков снаружи автомобиля находится в пределах 80 см от каждого переключателя запроса, а зона внутри автомобиля - это эффективное рабочее расстояние зоны датчиков внутри автомобиля.



А: Зона датчиков снаружи автомобиля

В: Зона датчиков внутри автомобиля

Когда ключ находится в зоне датчиков снаружи автомобиля, работник может заблокировать и разблокировать все двери (включая дверь багажника) путем управления переключателем на ручке передней двери.

Когда ключ находится в зоне датчиков внутри автомобиля, оператор может запускать и остановить силовую систему путем управления пусковым переключателем, и переключая режим пускового переключателя.

### ⚠ Напоминание

- Когда смарт-ключ находится в эффективном рабочем диапазоне, любой человек (даже без смарт-ключа) может выполнить соответствующие операции.

1

2

3

4

5

6

7

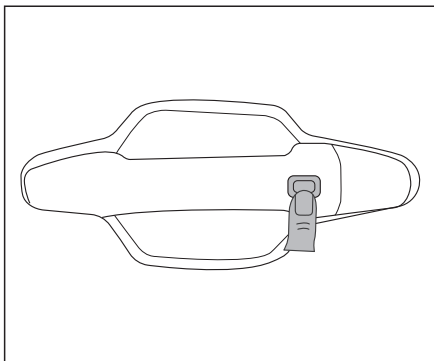
8

9

10

### Блокировка и разблокировка

#### Блокировка и разблокировка автомобиля



Когда смарт-ключ находится в эффективном рабочем диапазоне, нажмите переключатель запроса на рукоятке двери (на стороне водителя или пассажира переднего ряда). Указатель поворота мигнет дважды, это означает, что автомобиль разблокирован.

Когда вы снова нажимаете переключатель запроса на рукоятке двери, все двери (включая дверь багажника) будут заблокированы.

Указатель поворота мигнет один раз, гудок звучит один раз, это означает, что автомобиль заблокирован.

#### Предупреждение

- Если в автомобиле находится смарт-ключ, держать с собой другой смарт-ключ к автомобилю и нажать на микропереключатель для осуществления бесключевой блокировки, то автомобиль не будет блокироваться автоматически и будет сопровождаться звуковым сигналом.
- После нажатия данного выключателя для снятия предупреждения автомобиля, откройте дверь в течение 30 секунд, иначе все двери (включая дверь багажника) будут автоматически заблокированы.

Даже если смарт-ключ находится в эффективном рабочем диапазоне, система смарт-ключа может не работать нормально или функционировать

ненормально в следующих случаях:

- (1) Смарт-ключ остается в автомобиле.
- (2) Заряд батареи смарт-ключа исчерпан
- (3) Пусковой выключатель находится в положении «ON».
- (4) При разблокировке или блокировке двери смарт-ключ находится слишком близко к окну или дверной ручке, на земле или в высоком месте.
- (5) При наличии сильных радиоволн вблизи места расположения автомобиля, эффективный рабочий диапазон системы смарт-ключа будет уменьшаться и даже не может нормально работать.

#### Бесключевая разблокировка двери багажника

Если автомобиль находится в состоянии блокировки, поднесите в это время смарт-ключ к двери багажника и нажмите на переключатель двери багажника:


Дверь багажника разблокируется, а лампа поворотника дважды мигает, указывая на то, что автомобиль не находится в состоянии тревоги.




Закройте дверь багажника, и лампа поворотника мигнет один раз, указывая на то, что автомобиль находится в состоянии тревоги.

### Дистанционное управление автомобильными окнами и люком с помощью смарт-ключа

#### Дистанционная блокировка и закрытие окон и люка

Все двери закрыты, длительно нажмите кнопку блокировки  на ключе в допустимом диапазоне, стекла окна с четырьмя дверьми будут автоматически подниматься и люк будет закрываться. Одновременно блокируются все двери автомобиля. В это время указатель поворота мигает, и в то же время звучит гудок для демонстрации блокировки автомобиля.

#### Дистанционная разблокировка и открытие окон

Все двери закрыты, длительно нажмите кнопку разблокировки  на ключе в допустимом диапазоне, стекла окна с четырьмя дверьми будут автоматически понижаться (люк не открывается). Одновременно разблокируются все двери автомобиля. В это время указатель поворота мигает дважды для демонстрации разблокировки автомобиля.

### Двери автомобиля



#### Предупреждение

- Перед открытием любой двери необходимо обратить внимание на то, что автомобиль приближается или нет во избежание несчастных случаев.
- Следует напомнить пассажирам о необходимости следить за приближающимися автомобилями впереди и сзади, прежде чем открыть дверь.
- Не оставить детей или взрослых, нуждающихся в заботе со стороны других лиц в автомобиле. Они могут нечаянно задеть переключатель или ключ управления, и случайно попасть в серьезную аварию.

1

2

3

4

5

6

7

8

9

10

### Блокировка и разблокировка механическим ключом

Механическая комбинация ключей устанавливается на смарт-ключ и извлекается следующим образом:

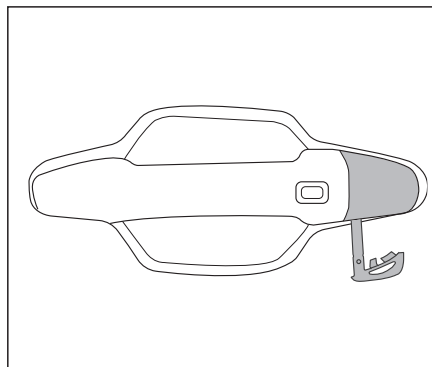
1. Нажмите кнопку освобождения, чтобы извлечь механический ключ.



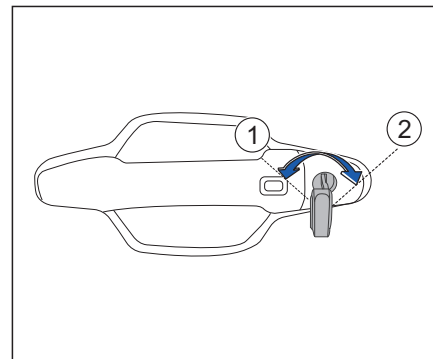
#### ! Напоминание

- При извлечении механического ключа сначала нажмите кнопку освобождения, иначе ключ может быть поврежден.

2. Вставьте механический ключ в небольшое отверстие в нижней крышке цилиндра замка и откройте крышку цилиндра замка.



3. Вставьте механический ключ в сердечник замка, вращение против часовой стрелки может заблокировать все двери, вращение по часовой стрелке может разблокировать все двери.



① Блокировка

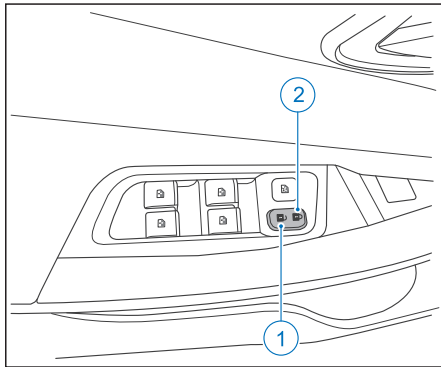
② Разблокировка



#### ! Напоминание

- Оставляя автомобиль без присмотра, необходимо запереть все двери и взять с собой ключи.
- Блокировка двери с помощью механического ключа приведет в действие противоугонную систему автомобиля.

## Блокировка и разблокировка кнопкой центрального замка

Управление кнопкой центрального замка на главной двери со стороны водителя может блокировать и разблокировать все двери.

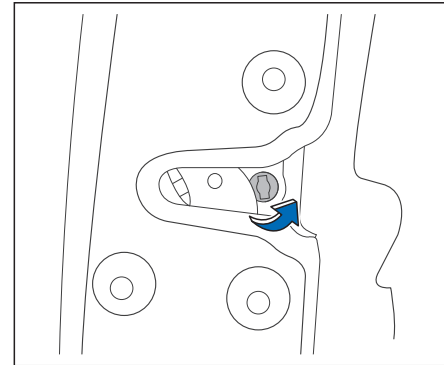


- ① Центральная кнопка разблокировки  
 ② Центральная кнопка блокировки  
 Когда вы находитесь в автомобиле, можно нажать кнопку блокировки  для блокировки всех дверей, и можно нажать кнопку разблокировки  для разблокировки всех дверей.

### ⚠ Напоминание

- При нажатии этой кнопки звучит очевидное напоминание.
- Если необходимо запереть двери без ключа, вы можете нажать центральную кнопку блокировки при открытой водительской двери и закрытых остальных дверях, а затем потянуть за ручку наружной двери и закрыть дверь со стороны водителя, чтобы заблокировать весь автомобиль.
- Обратите внимание на то, что не оставляйте ключ в автомобиле, иначе дверь не может блокироваться вышеуказанным способом.

## Блокировка в аварийных ситуациях



Все четыре двери оснащены ручками аварийной блокировки. В аварийных ситуациях вставьте механический ключ в аварийную замочную скважину, поверните его против часовой стрелки в графическом направлении, затем вытащите механический ключ и закройте дверь, чтобы запереть ее. Вы можете использовать этот метод для блокировки, когда автомобиль или дистанционный ключ обесточены.

1

2

3

4

5

6

7

8

9

10

### Замок двери с ощущением скорости

#### Автоматическая блокировка

Когда скорость автомобиля превышает 15 км/ч, все двери и дверь багажника автомобиля будут автоматически блокироваться.

#### ! Напоминание

- В меню [Настройки]-[Управление] в интерфейсе MP5 можно выбрать скорость 40 км/ч или выключать эту функцию.

#### Автоматическая разблокировка

После того, как автомобиль остановится, пусковой переключатель переключается в положение «OFF», все двери и дверь багажника будут автоматически разблокироваться.

### Разблокировка по датчику столкновения

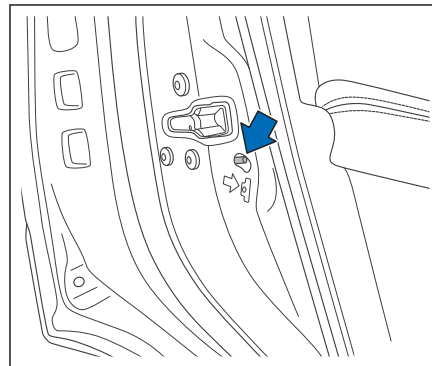
В автомобилях с системой подушек безопасности, в случае столкновения, которое приведет к раскрытию подушек


безопасности, все двери (включая дверь багажника) будут автоматически разблокироваться.

### Детский замок безопасности

Обе задние двери автомобиля оборудованы детскими замками безопасности. Детский замок безопасности предназначен для того, чтобы пассажиры (особенно дети) не могли случайно открыть двери и нанести себе ненужные травмы. Когда детский замок безопасности активирован, дверь открывается только снаружи. Когда ребенок находится на заднем сиденье, рекомендуется открыть детский замок безопасности.

### Установка детского замка безопасности



Когда детский замок безопасности перемещается в положение блокировки (  ), он активизируется, дверь открывается только снаружи автомобиля.

### Снятие детского замка безопасности

Откройте дверь снаружи автомобиля и поверните детский замок безопасности в положение разблокировки.

### Предупреждение

- Когда ребенок находится на заднем сиденье, рекомендуется открыть детский замок безопасности во избежание несчастных случаев.

## Проверка безопасности

### Проверка индикатора и сигнализатора

Для обеспечения безопасности движения, внимательно проверьте все фары, указатели поворота, предупредительные лампы и индикаторы перед началом вождения на нормальность работы.

### Проверка колес

Шины и обод колеса являются важными частями для движения и торможения автомобиля. Срок службы зависит от дорожных условий, нагрузки на автомобиль, давления в шинах, привычек вождения и техники монтажа. Перед началом движения и длительным движением тщательно проверьте состояние шин и обода колеса, чтобы обеспечить хорошую эксплуатационную стабильность и безопасность автомобиля.

## Проверка давления в шинах

Регулярно проверьте давление в шинах (включая запасные шины) по крайней мере раз в месяц. Проверьте, нормально ли давление в шинах при холодной шине (автомобиль остановится более чем на 3 часа или расстояние движения менее 1,6 км, можно считать, что шины находятся в состоянии холодной шины). Давление в холодной шине отмечено на этикетке шины. В холодных районах следует чаще проверять давление в шинах.

### Напоминание

- Регулярно проверьте нормальность давления в шинах, особенно перед поездкой на большие расстояния, иначе стабильность поворота автомобиля будет ухудшаться.
- Слишком высокое или низкое давление в шинах может привести к преждевременному износу шины, при движении на большой скорости это может привести к растрескиванию и даже разрыву шины.

1

2

3

4

5

6

7

8

9

10

### Проверка внешнего вида колес

Проверьте протектор и стенки шины на отсутствие трещин, следов резки или других повреждений;

Проверьте протектор и стенки шины на отсутствие металлических предметов, камней и т.д.;

Проверьте обод колеса и спицу на отсутствие повреждения, коррозии и деформации, а также проверьте контргруз на отсутствие отслаивания; Проверьте обод колеса и колесные гайки на отсутствие видимого ослабления.

#### Предупреждение

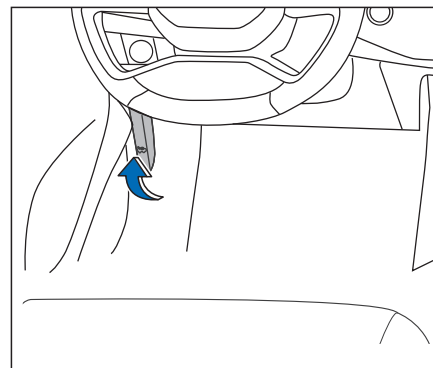
- Когда износ шины превышает определенную степень, свойство сцепления шины не может быть гарантировано. При движении на высокой скорости легко возникает скольжение или боковое скольжение колес. В серьезных случаях это может привести к утечке воздуха из шины. Проверьте состояние ненормального износа шины

#### Предупреждение

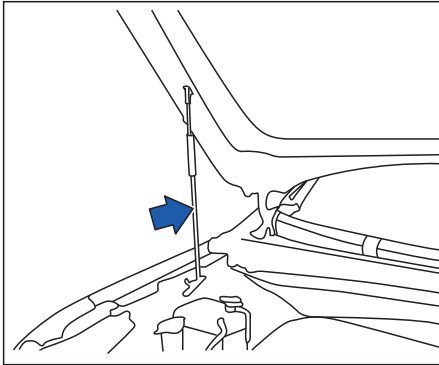
и своевременно устраняйте неблагоприятные факторы, влияющие на срок службы шины, для обеспечения безопасности движения.

### Капот Открытие капота

Ручка открытия капота расположена в левой нижней стороне рулевого колеса. Капот открывается по следующим шагам:



- 1.Потяните ручку капота, после возвращения ручки в исходное положение еще раз потяните ручку капота.
- 2.Подымите капот рукой и поддержите распорку капота.



## Закрытие капота

1. При закрытии капота снимите распорку капота и верните ее в фиксатор распорки.
2. Поддержите рукой передний край капота, медленно опустите его и отпустите капот, когда он находится на расстоянии около 30 см от переднего бампера, чтобы он может блокироваться в процессе свободного падения. Наконец, осторожно подымите капот вверх и проверьте закрытие и блокировку капота. Если капот не закрыт и не блокирован, то повторите вышеуказанные действия.

### ⊘ Предупреждение

- При движении с открытой передней крышкой значок на комбинированном приборе будет мигать и раздастся непрерывный звуковой сигнал «бум-бум».
- Перед началом движения убедитесь, что капот закрыт, иначе он может открыться и закрыть обзор во время движения, что может привести к аварии.
- Когда капот находится в положении подъема, не следует запускать автомобиль, так как капот может закрыть обзор, а также может упасть или быть поврежден.
- Не потяните ручку открытия капота во время движения.

## Дверь багажника

### ⊘ Предупреждение

- Перед закрытием двери багажника убедитесь, что руки, голова и другие части тела находятся вдали от зоны движения двери багажника.
- При закрытии двери багажника не нажимайте рукой на заднее ветровое стекло. Иначе заднее ветровое стекло может разбиться, что приведет к травмам или смерти.
- Если к двери багажника прикреплены велосипедная рама или аналогичный тяжелый предмет, то при открытии багажник может неожиданно закрыться снова.
- Если дверь багажника открыта не полностью, она может неожиданно закрыться. Открытие и закрытие двери багажника на уклоне гораздо труднее, чем на ровной поверхности, поэтому

1

2

3

4

5

6

7

8

9

10

### Предупреждение

- будьте осторожны при случайном открытии или закрытии двери багажника.
- Когда дверь багажника открыта, не оставляйте детей самостоятельно играть в автомобиле или рядом с автомобилем. Дети могут войти в задний вагон, закрыть дверь багажника и запереть себя в задний вагон, что может привести к травмам или смерти!
  - Перед началом движения убедитесь, что дверь багажника полностью закрыта. Если дверь багажника не полностью закрыта, она может столкнуться с окружающим предметом или багаж может неожиданно выскочить во время движения, что приведет к аварии.
  - Никто не должен сидеть в багажнике. Иначе при экстренном торможении или столкновении может привести к личному повреждению или смерти.

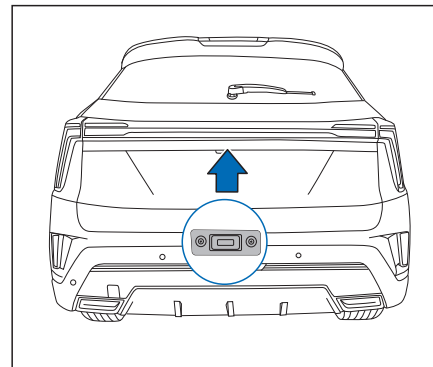
### Напоминание

- Перед открытием или закрытием двери багажника обратите внимание на окружающую обстановку.
- Перед открытием двери багажника убедитесь, что окружающее пространство достаточно большое во избежание столкновения.
- Закрывайте дверь багажника при мойке, восковании или техническом обслуживании автомобиля.



### Общие двери багажника

Общие двери багажника можно открыть с помощью электронного переключателя двери багажника или потянув за крышку замка двери багажника. Закройте общие двери багажника с помощью собственного веса двери багажника или приложив небольшое усилие.

### Открытие двери багажника снаружи автомобиля



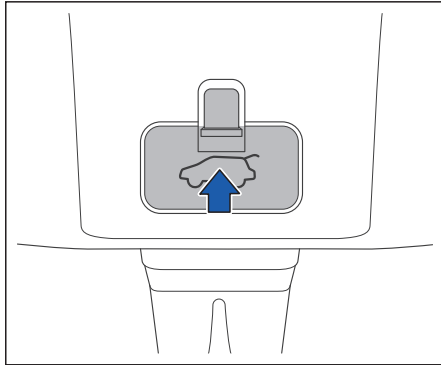
Когда вам необходимо открыть дверь багажника:

1. Если автомобиль заперт, а ключ находится в пределах зоны индукции снаружи автомобиля, дважды одновременно нажмите кнопку разблокировки  двери багажника или кнопку разблокировки , при этом указатели поворота дважды мигнут, что свидетельствует о снятии тревоги.
2. Нажмите переключатель в нижней области двери багажника, чтобы открыть дверь багажника.

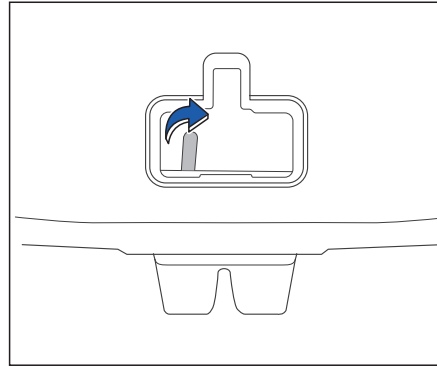


### Открытие двери багажника внутри автомобиля

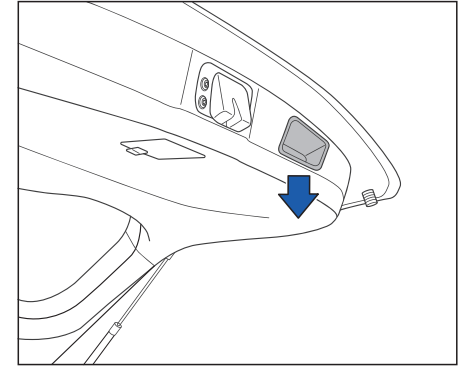
Если обычным способом невозможно открыть дверь багажника или при возникновении аварийной ситуации, можно открыть дверь багажника в автомобиле.



Разложите задние сиденья, войдите в багажник, откройте крышку замка двери багажника на внутренней двери автомобиля и потяните, чтобы открыть дверь багажника.



### Закрытие двери багажника



Потяните внутреннюю ручку хвостового щита или край металлической плиты в сторону нижнего хвостового щита. Дверь багажника может быть закрыта под действием собственного веса или небольшого усилия.

1

2

3

4

5

6

7

8

9

10

### Электрическая дверь багажника

Когда ваш автомобиль оснащен электрической дверью багажника, помимо того, что она открывается с помощью электронного выключателя двери багажника или оттягиванием крышку замка двери багажника, она также может быть открыта и закрыта с помощью ключа дистанционного управления, выключателя двери багажника со стороны водителя, а также открыта с помощью плинтусного выключателя и закрыта с помощью выключателя по нижнему краю двери багажника.

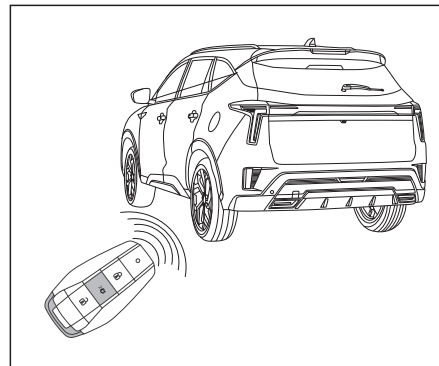
#### ! Напоминание

- Если во время открывания/закрывания двери багажника с электроприводом сработает соответствующий переключатель системы двери багажника с электроприводом, то дверь багажника приостановит свое движение, а затем

#### ! Напоминание

- начнет двигаться в обратном направлении.
- Если открытие/закрытие электрической двери багажника подвергнуто препятствованию, то движение двери багажника будет приостановлено/обратное.
  - При столкновении с препятствием более 5 раз во время движения электрической двери багажника или при последовательной приостановке/переворачивании двери багажника более 5 раз, система электрической двери багажника переходит в ручной режим, и в это время вручную закрыть дверь до состояния полной блокировки, чтобы восстанавливается электрическая функция.

### Управление дверью багажника с помощью ключа дистанционного управления

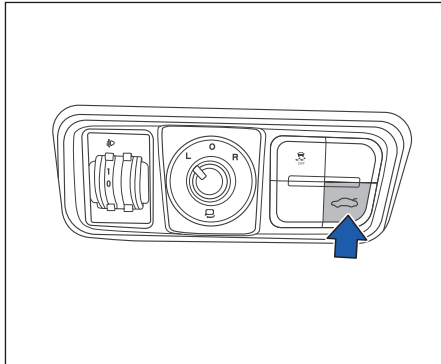


Для открытия и закрытия двери багажника с электроприводом длительно нажмите кнопку открытия двери багажника на ключе дистанционного управления один раз в пределах допустимого диапазона.

 **Предупреждение**

- При открывании и закрывании двери багажника с помощью ключа дистанционного управления следите за тем, чтобы люди держали свои головы или другие части тела подальше от движущейся зоны вокруг двери багажника.

**Переключатель двери багажника со стороны водителя**



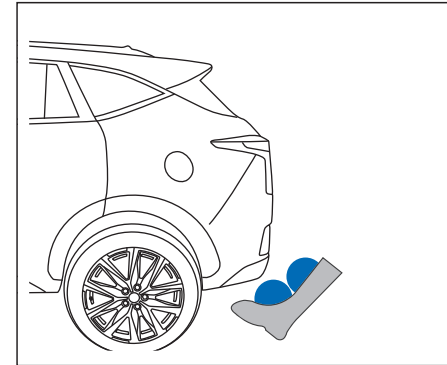
Когда пусковой переключатель находится в положении «OFF», короткое

нажатие выключателя двери багажника со стороны водителя позволяет открыть дверь багажника.

Когда пусковой переключатель находится в положении "ON", а автомобиль находится на передаче Р, кратковременно нажмите переключатель двери багажника со стороны водителя, чтобы открыть дверь багажника. После открытия двери багажника, длительное нажатие этого выключателя позволяет закрыть дверь багажника.

Во время открытия и закрытия двери багажника нажмите этот переключатель еще раз, чтобы остановить его в любой момент.

**Переключатель удара ногами для открытия двери багажника**



Возьмите с собой ключ дистанционного управления, встаньте на расстоянии 20–40 см от заднего бампера, выполните поведение удара ногой в течение 1 секунды (ударьте по центру заднего бампера), и дверь багажника откроется.

1

2

3

4

5

6

7

8

9

10

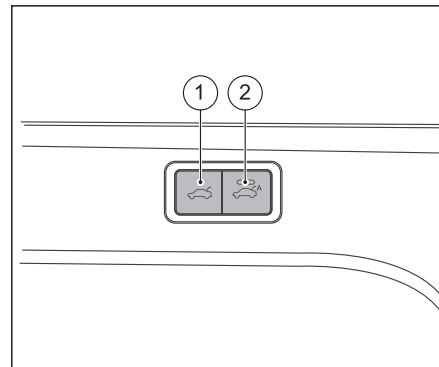
### ! Напоминание

- В дождливую или снежную погоду функция открытия двери багажника удара ногами может не сработать, тогда можно выбрать другие способы для открытия двери багажника.
- Если дорога обледенела или заснежена, соблюдайте осторожность при открытии двери багажника с помощью способа удара ногами, чтобы избежать падения.

Если ключ находится в непосредственной близости от двери багажника и выполняется следующая операция, что может произойти ложное открытие, поэтому обратите внимание на безопасность персонала:

- При мойке или протирке автомобиля поток воды или руки часто приближаются к датчику.
- Животное, мокрый предмет или металлический предмет входят и выходят из эффективной зоны обнаружения датчика.
- Обслуживающий персонал забирался под задний бампер для выполнения работ по техническому обслуживанию.
- Забирайте предметы из нижней части заднего бампера. Пройти за задней стороной двери багажника.

### Выключатель по нижнему краю двери багажника



- ① Переключатель немедленного закрытия двери багажника  
② Выключатель для замедленного закрытия двери багажника  
Нажмите выключатель для немедленного закрытия двери багажника ①, чтобы электрическая дверь багажника немедленно закрывается.

Переключатель замедленного закрытия двери багажника ② Когда индикатор горит, это указывает на доступное состояние, нажмите переключатель ключом и выйдите с багажом, и дверь

багажника закроется автоматически, когда будет обнаружен выход ключа из зоны двери багажника.

#### ⚠ Напоминание

- При использовании переключателя замедленного закрытия двери багажника убедитесь, что левая передняя дверь закрыта, а передача находится в положении P.

### Настройка угла открывания двери багажника

Если необходимо настроить угол открывания двери багажника, осуществлять следующим образом:  
Способ 1: Используйте переключатель нижнего края двери багажника, чтобы проводить настройку. Вручную откройте дверь багажника и держите ее на высоте, которую вам нужно настроить, нажмите выключатель для немедленного закрытия двери багажника и держите более 3с до того, что аварийная сигнализация мигает 3 раза, и зуммер сигнализирует 3 раза.  
Способ 2: Настройка MP5. Через интерфейс MP5 перейдите в меню:

[Настройки] → [Автомобиль] → [Выбор угла открытия двери багажника], выберите передачу и подтвердите, всего можно выбрать семь передач: "70%, 75%, 80%, 85%, 90%, 95%, 100%".

### Сброс электрической двери багажника

Электрическая дверь багажника подлежит сбросу, если:

- Аккумулятор выключен.
- Напряжение аккумулятора низкое или заряд аккумулятора исчерпан.
- Дверь багажника закрывается вручную и не достигает состояния блокировки.

Способы сброса электрической двери багажника:

1. Отключите аккумулятор на 30s, а затем снова подключите аккумулятор.
2. Вручную закройте дверь багажника до полной блокировки.

### Дверь багажника закрывается автоматически

Когда дверь багажника находится в открытом состоянии, необходимо вручную опустить дверь багажника, и при достижении определенной скорости

она закрывается автоматически.

### Функция защиты от заземления

Электрическая дверь багажника оснащена функцией защиты от заземления, однако она может не сработать, когда дверь багажника уже почти полностью закрыта или зажата предметами, которые не могут быть обнаружены из-за формы.

#### ⚠ Предупреждение

- Нельзя активировать функцию защиты от заземления намеренно, заземляя любую часть тела.
- Во время движения дверь багажника необходимо держать полностью закрытой.
- При открывании и закрытии двери багажника в ветреную погоду следует проявлять осторожность, так как при сильном ветре дверь багажника может внезапно сдвинуться.
- Если поблизости находятся люди, убедитесь, что дверь багажника находится на достаточно безопасном расстоянии от них, прежде чем открывать ее.

1

2

3

4

5

6

7

8

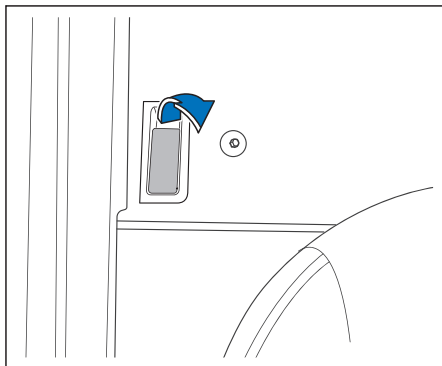
9

10

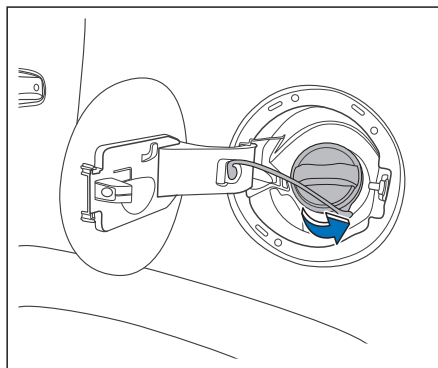
## Топливозаправочная горловина

### Открытие крышки заправочной горловины

1. Остановите автомобиль и выключите двигатель.
2. Потяните ручку для открытия крышки заправочной горловины под сиденьем в стороне водителя, чтобы открыть ее. Лючок топливного бака расположен на левой задней стороне автомобиля.



3. Медленно поверните крышку бака по направлению против часовой стрелки и положите крышку бака на опору с внутренней стороны крышки заправочной горловины.



4. Заправьте топливом.

### Предупреждение

- При заправке топливом запрещается курить или поджечь открытый огонь у автомобиля.
- При заправке топливом запрещается использовать радиоаппаратуры, такой как мобильные телефоны и рации, так как электромагнитное излучение может вызвать искру и пожар.
- При заправке топливом не проливайте топливо на автомобиль.
- Необходимо строго соблюдать правила и инструкции по безопасности, связанные с использованием топлива.
- При заправке топливом правильно используйте автоматический заправочный пистолет в соответствии с требованиями, при полной заправке топливного бака заправочный пистолет немедленно автоматически закрывается. Не пытайтесь продолжать заправку после автоматического закрытия заправочного пистолета. Иначе

 **Предупреждение**

в топливном баке не останется пространства для расширения, и при повышении температуры топливо может вылиться из топливного бака, а вылитое топливо загрязняет окружающую среду.

- Следует своевременно удалить топливо, пролитое на автомобиль, во избежание повреждения кожаных колес, шины, лакокрасочного покрытия кузова и т.д.
- Если используется топливо, смешанное с биоэтанолом, оно должно соответствовать соответствующим стандартам во избежание повреждения двигателя и его топливной системы.
- Крышку топливного бака можно заменить только для оригинального типа оборудования. Несоответствующая крышка топливного бака может привести к серьезной неисправности и потенциальному повреждению.

 **Напоминание**

- При откручивании крышки топливного бака, если вы услышите «шипящий» звук (это звук выделения паров масла), подождите, пока звук прекратится, а затем открутите крышку топливного бака.
- Если трудно открыть крышку заправочной горловины из-за обледенения вокруг, можно легко постучать, чтобы разбить лед, затем снова попытаться открыть. При необходимости, опрыскивать ледяной раствор, прошедший сертификацию по безопасности (не использовать радиаторную охлаждающую жидкость), вокруг крышки горловины или приводить автомобиль в теплое место для таяния льда.

**Закрытие крышки заправочной горловины**

1. После заправки следует закрыть крышку топливного бака, повернуть крышку топливного бака по часовой стрелке до тех пор, пока не услышите 3 звука «щелчок».
2. Нажмите на край крышки заправочной горловины, чтобы услышать слегка «щелчок» и убедиться в том, что крышка заправочной горловины закрыта.

1

2

3

4

5

6

7

8

9

10

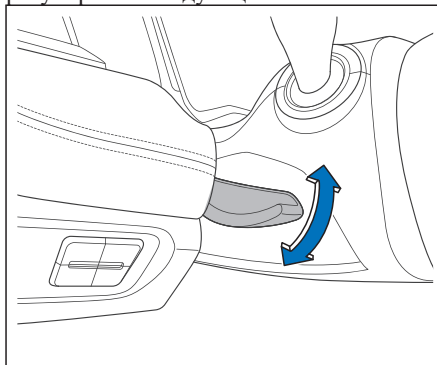
### ⊘ Предупреждение

- После заправки убедитесь, что уплотнительное кольцо крышки топливного бака и верхняя часть заправочной горловины чистые.
- Перед началом движения необходимо убедиться, что крышка заправочной горловины полностью закрыта и заблокирована. Иначе крышка может неожиданно открыться во время движения, что приведет к повреждению автомобиля, травмам или смерти.

## Регулировка рулевого колеса

### Регулировка угла поворота рулевого колеса

Рулевое колесо может регулировать высоту в соответствии с индивидуальными привычками, ручка регулировки расположена на левой стороне колонки рулевого колеса. Шаги регулировки следующие:



1. Регулируйте сиденье водителя в комфортное положение.
2. Толкните ручку блокировки под рулевым колесом в самый нижний

конец.

3. Регулируйте рулевое колесо вверх или вниз до требуемого идеального положения, чтобы вы могли увидеть все индикаторы и сигнализаторы на приборной панели.
4. Толкните ручку блокировки в самый верхний конец, чтобы заблокировать рулевое колесо.
5. Попробуйте перемещать рулевое колесо вверх и вниз, чтобы убедиться, что рулевое колесо заблокировано на месте.

### ⊘ Предупреждение

- Неправильное регулирование положения рулевого колеса и неправильное положение сиденья могут привести к серьезным телесным повреждениям.
- После каждой регулировки рулевого колеса следует переместить ручку блокировки в самый верхний конец, чтобы заблокировать рулевое колесо.
- Во время движения автомобиля



**⊘ Предупреждение**

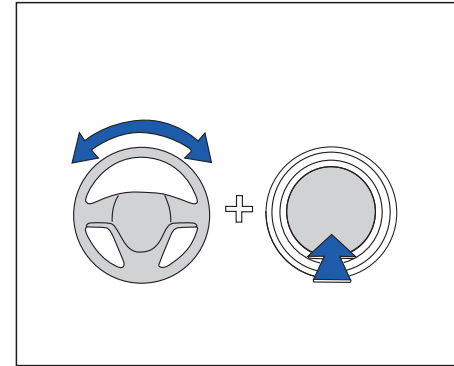
нельзя регулировать рулевое колесо, иначе это может привести к выходу автомобиля из-под контроля и серьезным травмам или даже смерти.

- Расстояние между грудью и центром рулевого колеса должно составлять не менее 25 см. В случае аварии подушка безопасности может обеспечить максимальную защиту водителя.
- При управлении автомобилем, обе руки водителя обязательно всегда находятся в положениях 9 и 3 часов на ободе рулевого колеса для уменьшения степени повреждения водителя при срабатывании фронтальной подушки безопасности водителя.
- Нельзя держать руки в положении рулевого колеса в 12 часов или иным образом удерживать рулевое колесо (например, руки находятся в середине рулевого колеса или на внутренней

**⊘ Предупреждение**

стороне). Иначе при аварии, когда срабатывает фронтальная подушка безопасности, водитель может серьезно травмировать руки и голову.

**Разблокировка рулевого колеса**



После выключения автомобиля поверните рулевое колесо и оно блокируется, что является противоугонной функцией автомобиля. После нажатия кнопки пускового переключателя покачайте рулевое колесо из стороны в сторону, чтобы разблокировать его.

1

2

3

4

5

6

7

8

9

10

## Зеркало заднего вида Внутреннее зеркало заднего вида

При остановке автомобиля, после выбора комфортного положения вождения, держите среднюю часть зеркала, регулируйте внутреннее зеркало заднего вида вверх и вниз или влево и вправо, чтобы увидеть автомобили позади себя.

### ⊘ Предупреждение

- Не подвешивайте какие-либо предметы на зеркало заднего вида.
- Регулировка зеркала заднего вида в автомобиле может отвлечь внимание водителя и легко привести к серьезным травмам или смерти.
- Необходимо убедиться, что зеркало заднего вида находится в правильном положении регулировки и нет никаких других предметов, которые могли бы прикрыть обзор сзади.

### ⊘ Предупреждение

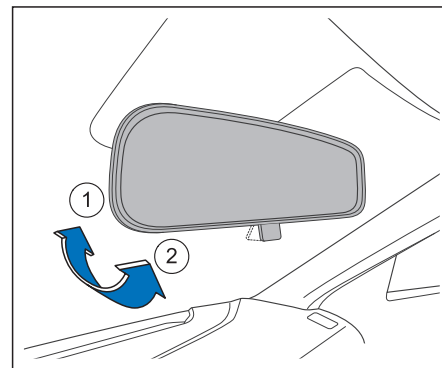
- При парковке, смене полосы движения, обгоне и повороте необходимо внимательно следить за окружающим состоянием автомобиля, так как в слепой зоне могут находиться другие автомобили или пешеходы или предметы.

### ⓘ Напоминание

- При очистке внутреннего зеркала заднего вида, используйте бумажное полотенце или аналогичный материал, смоченный средством для мытья стекол. Не распыляйте средство для мытья стекол непосредственно на внутреннее зеркало заднего вида, это может привести к попаданию жидкого средства для мытья в корпус внутреннего зеркала заднего вида.

## Внутреннее зеркало заднего вида с ручной защитой от бликов

При ночном движении можно использовать ручку управления для ослабления светоотражающей лампы переднего фонаря заднего автомобиля.

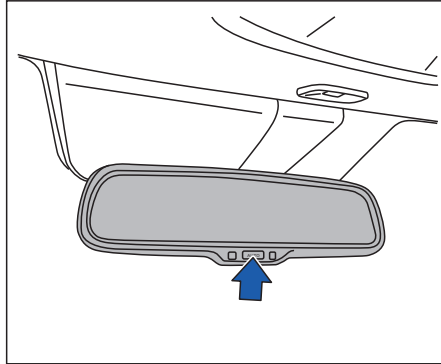


Нормальное положение в дневное время: регулируйте ручку управления с защитой от бликов под зеркалом заднего вида в положение ①, показанное на рисунке.

Положение с защитой от бликов в ночное время: регулируйте ручку управления с защитой от бликов под

зеркалом заднего вида в положение ②, показанное на рисунке.

### Автоматическое антибликовое внутреннее зеркало заднего вида

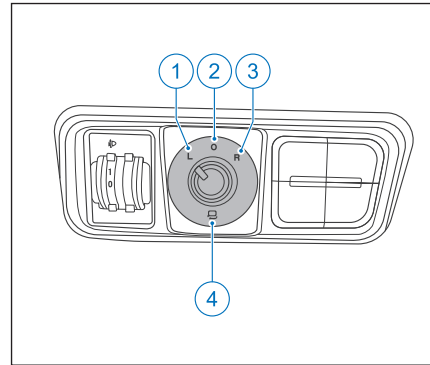


Функция автоматического затемнения может быть включена или выключена нажатием на графический переключатель.

Индикатор загорается при включении функции автоматического затемнения.

Внутреннее зеркало заднего вида автоматически ослабляет отражение лучей в зависимости от яркости фар идущего за ним автомобиля.

### Наружное зеркало заднего вида



- ① Регулировка левого зеркала заднего вида (L)
- ② Выключение функции электрической регулировки зеркала заднего вида (O)
- ③ Регулировка правого зеркала заднего вида (R)
- ④ Складывание внешнего зеркала заднего вида

### Регулировка угла зеркала заднего вида

Перед началом движения регулируйте угол внешнего зеркала заднего вида по мере необходимости, чтобы получить более лучший обзор. Шаги регулировки следующие:

1. Когда пусковой переключатель находится в положении «ACC» или «ON», поверните переключатель регулировки электрического зеркала заднего вида, выберите левое зеркало заднего вида (L) или правое зеркало заднего вида (R).
2. С помощью поводка в середине переключателя регулировки можно регулировать внешнее зеркало заднего вида вверх и вниз или влево и вправо.
3. Поверните переключатель регулировки электрического зеркала заднего вида в положение «O», чтобы выключить функцию электрической регулировки.

1

2

3

4

5

6

7

8

9

10

### Электрическое складывание внешнего зеркала заднего вида

При оснащении функции электрического складывания внешнего зеркала заднего вида, запрещается ручное складывание. Когда пусковой переключатель находится в положении «АСС» или «ON», поверните переключатель регулировки электрического зеркала заднего вида в это положение, и внешнее зеркало заднего вида автоматически складывается. Поверните в противоположное положение, и внешнее зеркало заднего вида автоматически раскроется.

### Автоматическое складывание при блокировке автомобиля

Если автомобиль оснащен функцией автоматического складывания при блокировке автомобиля, после блокировки и разблокировки автомобиля зеркало заднего вида автоматически складывается и раскроется. Включение и выключение автоматического складывания можно выбрать в меню [Настройки] -

[Автомобиль] в MP5.

### Обогрев внешнего зеркала заднего вида

При запуске функции деподмораживания заднего ветрового стекла, запустить функцию нагрева зеркала заднего вида, чтобы устранить дождь, туман и влагу с поверхности зеркала заднего вида.

#### Предупреждение

- Перед началом движения необходимо открыть зеркало заднего вида на стороне водителя и пассажира и провести соответствующую регулировку, во время движения не регулируйте зеркало заднего вида.
- При перемещении зеркала заднего вида следует обратить внимание на окружающую среду во избежание телесных повреждений и неисправностей зеркала заднего вида, будьте осторожны, чтобы руки не были зажаты

#### Предупреждение

передвижными зеркалами заднего вида.

- Хотя изогнутые (выпуклые или сферические) зеркала заднего вида могут расширять обзор, отраженный объект меньше, чем физический, и кажется, что он находится дальше, чем на самом деле.
- Использование изогнутого зеркала заднего вида для оценки расстояния до других автомобилей при смене полосы движения может привести к серьезным травмам или смерти.
- Если оснащено электрическое складывание зеркала заднего вида, если зеркало заднего вида перемещается под действием внешней силы, например, при столкновении, то необходимо полностью складывать зеркало заднего вида электрическим способом перед его нормальным использованием. Ни при каких

 **Предупреждение**

обстоятельствах нельзя вручную повернуть зеркало заднего вида в исходное положение, иначе это может повлиять на функцию механической конструкции зеркала заднего вида.

 **Напоминание**

- Зеркало заднего вида всегда должно находиться в надлежащем положении и использоваться во время движения для расширения обзора, чтобы увидеть окружающие предметы и другие автомобили.
- Неправильный уход за зеркалом заднего вида может привести к повреждению, не соскребайте лед на поверхности зеркала. Если лед или другие предметы ограничивают движение зеркала заднего вида, принудительная регулировка запрещается.
- При использовании

 **Напоминание**

автоматической мойки для очистки автомобиля необходимо складывать зеркало заднего вида.

- Не раскладываете и не складываете вручную электрические наружные зеркала заднего вида, иначе это может повредить электродвигатель.
- В случае неисправности функции электрической регулировки, протолкнув внешний край зеркала заднего вида рукой, можно регулировать положение наружного зеркала заднего вида.

1

2

3

4

5

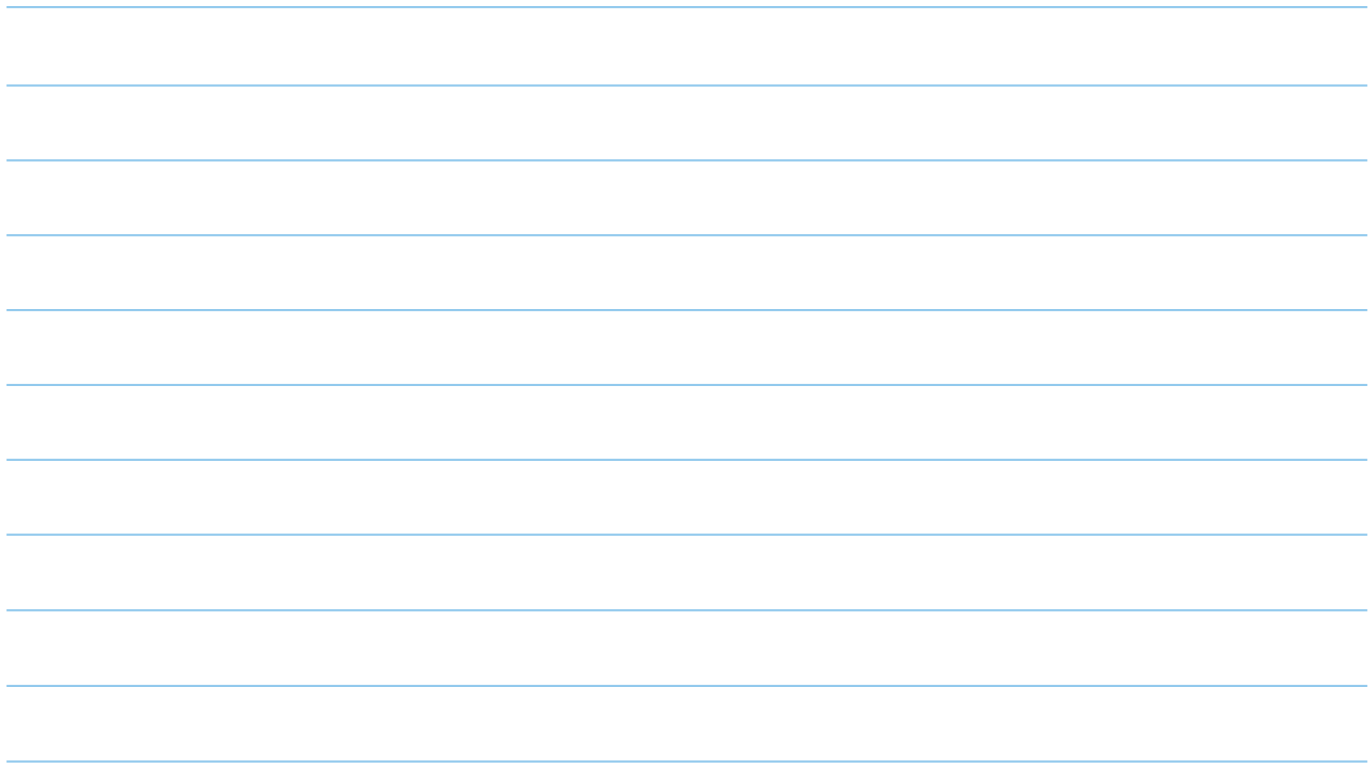
6

7

8

9

10



# Кондиционер и информационно-развлекательная система

# 5

Система кондиционирования воздуха.....	128
Воздуховыпускное отверстие кондиционера.....	128
Регулирование воздуховыпускных отверстий.....	131
Функция кондиционера .....	132
Клавишный переключатель кондиционера.....	135
Переключатель кондиционера в MP5.....	138
Выключатель заднего кондиционера.....	142
Управление кондиционером.....	143
Воздушный фильтр кабины экипажа .....	147
Информационно-развлекательная система.....	147

1

2

3

4

5

6

7

8

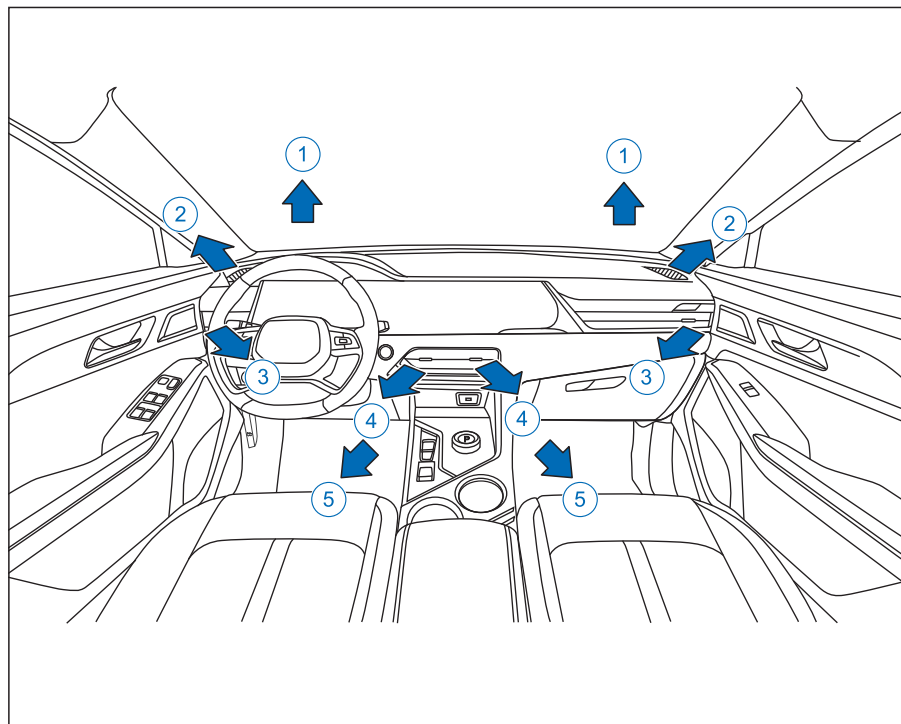
9

10

## Система кондиционирования воздуха

### Воздуховыпускное отверстие кондиционера

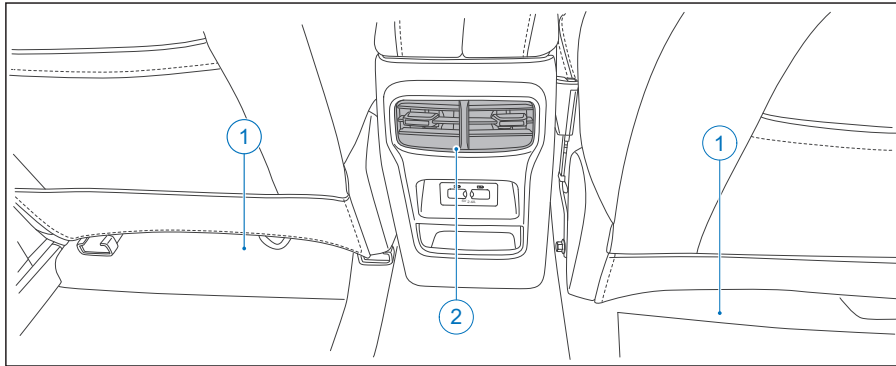
#### Передние воздуховыпускные отверстия



- ① Воздуховыпускные отверстия для оттаивания переднего ветрового стекла
- ② Боковые воздуховыпускные отверстия для оттаивания/удаления запотевания
- ③ Боковые воздуховыпускные отверстия
- ④ Средние воздуховыпускные отверстия
- ⑤ Воздуховыпускные отверстия для обдува ног



Воздуховыпускные отверстия для второго ряда



- ① Воздуховыпускные отверстия для обдува ног в полу заднего ряда
- ② Задние воздуховыпускные отверстия

1

2

3

4

5

6

7

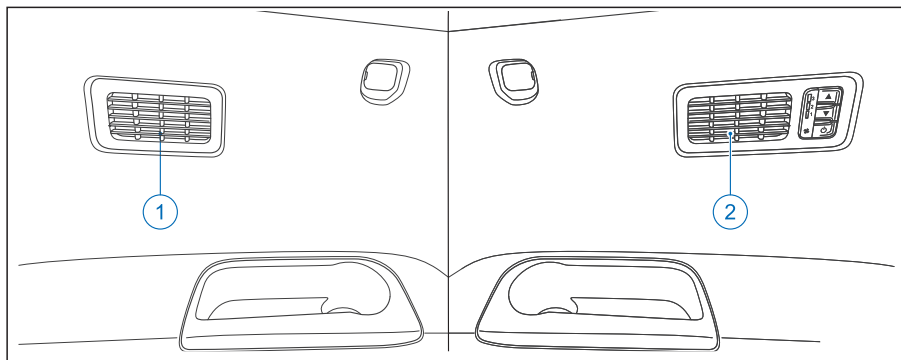
8

9

10

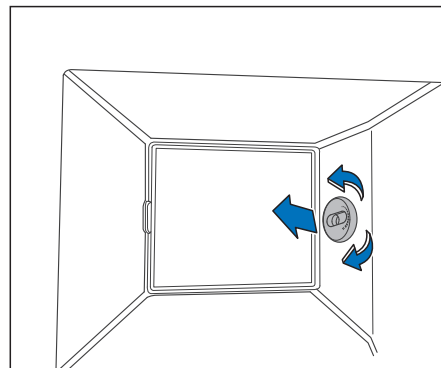
### Воздуховыпускные отверстия для третьего ряда

Воздуховыпускное отверстие третьего ряда расположено по бокам сидений третьего ряда.



- ① Левое боковое воздуховыпускное отверстие третьего ряда для обдува лица
- ② Правое боковое воздуховыпускное отверстие третьего ряда для обдува лица

### Воздуховыпускные отверстия подлокотника

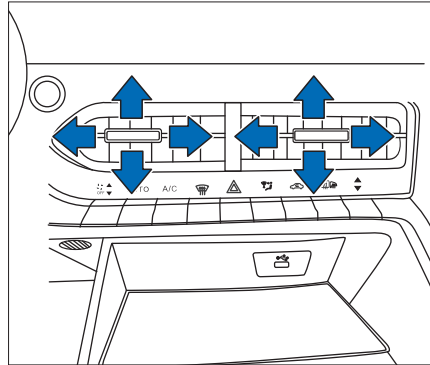


В ящике переднего подлокотника имеются воздуховыпускные отверстия холодного ветра, с помощью которых напитки в нем могут быть охлаждены. Эта функция доступна только при подаче воздуха в верхнюю часть тела. Поверните ручку воздуховыпускных отверстий влево или вправо, чтобы отрегулировать поток воздуха через воздуховыпускные отверстия, или закройте воздуховыпускные отверстия.

**! Напоминание**

- Пожалуйста, закройте воздуховыпускное отверстие, если эта функция не требуется. Когда летом температура кондиционера низкая, появление конденсата на поверхности ящика подлокотника является нормальным физическим явлением.

**Регулирование воздуховыпускных отверстий**



Центральное воздуховыпускное отверстие для обдува лица, два боковых воздуховыпускных отверстия для обдува лица и воздуховыпускное отверстие два ряда для обдува лица могут независимо регулировать объем воздуха и направление выхода воздуха. Для регулировки направления воздушного потока, переключите лепестки в центре воздуховыпускного отверстия вверх и вниз. Когда кнопка воздуховыпускного отверстия сдвигается вправо (см.

стрелку на кнопке воздуховыпускного отверстия для конкретных направлений) в крайнее положение, вы услышите щелчок, и воздуховыпускное отверстие закроется. Третий ряд воздуховыпускных отверстий позволяет независимо регулировать объем воздуха.

**! Напоминание**

- Не размещайте перед воздуховыпускными отверстиями продукты питания, лекарства и другие термочувствительные предметы, в противном случае они могут испортиться или повредиться.

1

2

3

4

5

6

7

8

9

10

### Функция кондиционера

Система кондиционирования нагревает, охлаждает и осушает воздух внутри автомобиля. Система кондиционирования работает высокоэффективно при закрытых окнах и люке. Однако если температура в салоне автомобиля, оставленного под солнечными лучами, становится очень высокой, то следует открыть окна и люк во время работы системы кондиционирования, так как вентиляция может ускорить охлаждение. При работе в режиме обогрева скорость воздуха может регулировать на более высокую только тогда, когда охлаждающая жидкость двигателя достигнет достаточной температуры (кроме оттаивания). С охлаждающего устройства капает конденсат, и вода скапливается под автомобилем. Это нормально и не свидетельствует о наличии утечки.

#### Предупреждение

- Запотевание окон может повлиять на безопасность вождения, поэтому в целях обеспечения хорошего обзора во время вождения водителям необходимо ознакомиться с операцией по устранению запотевания окон.
- Чтобы улучшить эффект охлаждения, можно включить режим внутренней циркуляции воздуха на короткое время, а не на долгое. Причина заключается в том, что режим внутренней циркуляции воздуха на долгое время может ухудшать качество воздуха в салоне автомобиля, что приводит к утомляемости и влияет на безопасность вождения.
- В гаражах или других местах с недостаточной вентиляцией запрещается использовать кондиционер в течение длительного времени на холостом ходу двигателя, а можно включить

#### Предупреждение

режим внутренней циркуляции воздуха на короткое время, чтобы предотвратить попадание отработавшего газа в автомобиль, который может вызвать отравление.

#### Напоминание

- Если вы хотите сэкономить топливо, пожалуйста, нажмите кнопку "A/C", чтобы отключить охлаждение, которое также может снизить выбросы вредных веществ.
- Чтобы не влиять на мощность обогрева или охлаждения и предотвратить запотевание окон, необходимо обеспечить, чтобы воздуходушное отверстие перед передним ветровым стеклом не было покрыто снегом, льдом или листьями.
- Если вы обнаружите, что обогревающее устройство

**! Напоминание**

сидений или обогревающее устройство стекла заднего окна не нагревается, возможно, они были временно отключены системой управления питанием. После того как электроснабжение и электропотребление будут сбалансированы, систему обогрева можно использовать повторно.

- Доливка хладагента в систему кондиционирования должна совершаться профессионалами магазина послепродажного обслуживания. Ремонт компонентов системы кондиционирования должен выполняться профессионалами магазина послепродажного обслуживания.
- Воздух в салоне автомобиля будет выпускаться через воздуховыпускные отверстия, расположенные рядом со стеклом заднего бокового окна. Поэтому не закрывайте воздуховыпускные

**! Напоминание**

отверстия какими-либо предметами, чтобы избежать плохой циркуляции воздуха в автомобиле.

- Температура в салоне автомобиля становится очень высокой в результате того, что он припаркован под палящем солнцем на долгое время, в это время следует открыть все окна и включить охлаждение, а когда в салоне станет прохладнее, тогда закрыть окна.
- Обратите внимание на то, чтобы дети случайно не всовывали в воздуховоды бумагу, монеты или другие предметы из воздуховыпускных отверстий кондиционера, так как это может вызвать ненормальный шум.
- Если не удастся запустить режим охлаждения кондиционера, это может быть связано с тем, что двигатель не запущен, воздуходувка выключен,

**! Напоминание**

температура охлаждающей жидкости двигателя высокая или температура наружного воздуха низкая, также может быть с тем, что существует неисправность системы кондиционирования, если не удастся запустить режим охлаждения кондиционера, пожалуйста, как можно скорее обратитесь в магазин послепродажного обслуживания для проверки автомобиля.

- Выключение компрессора перед остановкой автомобиля и обеспечивается работа воздуходувки в течение некоторого времени для выдувания конденсата на испарителе, что может предотвратить появление запахов из-за влаги в блоке кондиционера.
- Компрессор следует запускать раз в 1-2 месяца и работать в течение определенного времени.

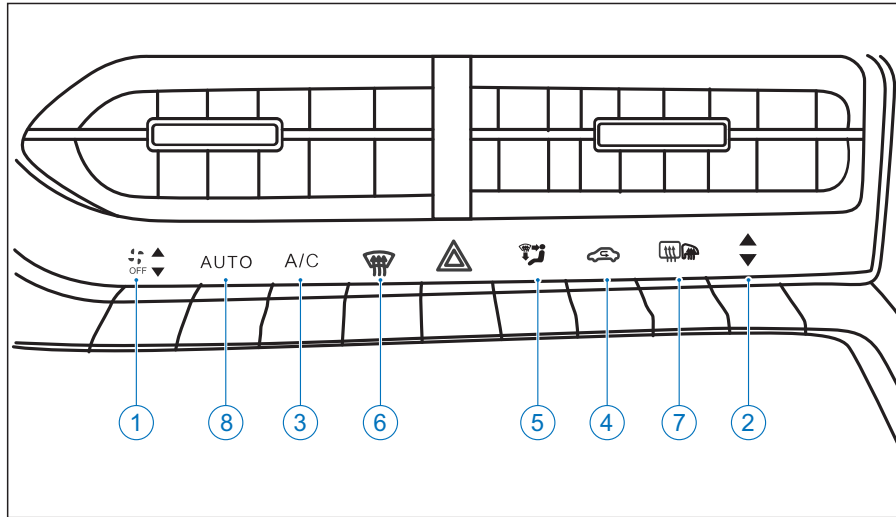
1
2
3
4
5
6
7
8
9
10

### **Напоминание**

- Для установки теплого воздуха используется избыточная температура воды двигателя, поэтому при включении этой функции расход топлива практически не увеличивается.
- Холодильная установка при включении может влиять на мощность двигателя и увеличивать расход топлива, поэтому если требуемая температура в салоне автомобиля может быть достигнута без использования этой функции, то рекомендуется совершать вентиляцию свежим воздухом.

Эта модель имеет независимый клавишный переключатель кондиционера, который может управлять кондиционером. В то же время на центральном большом экране MP5 также имеется интерфейс управления кондиционером, оба из которых могут управлять кондиционером. Пользователи могут выбирать в зависимости от своих привычек.

## Клавишный переключатель кондиционера



### 1. Переключатель кондиционера/ручка регулировки объема воздуха

Длительно нажмите эту кнопку для выключения системы кондиционера; после выключения кондиционера значок горит янтарным цветом.  
 Уменьшение объема воздуха: поднимите кнопку под значком, чтобы уменьшить объем воздуха, минимальный объем воздуха составляет 1 уровень.  
 Увеличение объема воздуха: нажмите кнопку под значком, чтобы увеличить объем воздуха, максимальный объем воздуха составляет 8 уровней.



### 2. Регулировка температуры

Нагрев: Поднимите кнопку под значком, температура регулируется в сторону увеличения, а самая горячая температура кондиционера может быть установлена на "HI (32°C)".  
 Охлаждение: Нажмите кнопку под значком, температура регулируется в

- 1
- 2
- 3
- 4
- 5
- 6
- 7
- 8
- 9
- 10

сторону уменьшения, а самая холодная температура кондиционера может быть установлена на "LO (17°C)".

A/C

### 3. Переключатель компрессора (охлаждение)

Нажмите эту кнопку для включения и выключения компрессора, если компрессор включен, кнопка загорается янтарным цветом.



### 4. Выключатель внутренней и внешней циркуляции

Нажмите эту кнопку, чтобы включить режим внутренней циркуляции воздуха кондиционера, при этом загорится значок янтарным цветом. При повторном нажатии этой кнопки кондиционер переключается в режим внешней циркуляции, и значок становится белым.



### Предупреждение

- Когда автомобиль находится в режиме внешней циркуляции, наружный воздух поступит в



### Предупреждение

автомобиль из воздуходушных отверстий, расположенных в нижней части ветрового стекла, поэтому воздуходушные отверстия должны содержать в чистоте, чтобы они не забивались листьями и другой пылью.

- В большинстве условий применения система должна находиться в режиме внешней циркуляции. В частности, при выключении кондиционера система в режиме внутренней циркуляции может привести к запотеванию стекол.
- При движении в туннелях или при столкновении с пробками из-за загрязненного наружного воздуха или в силу того, что как можно быстрее насладиться теплым и холодным воздухом, следует использовать режим внутренней циркуляции.
- Когда автомобиль движется на высокой скорости и в режиме



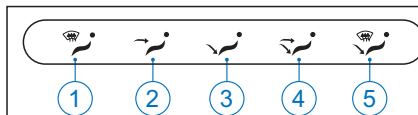
### Предупреждение

внешней циркуляции в автомобиль проникает небольшое количество ветра, температура которого изменится по мере выбора температуры в данный момент, однако это нормальное явление, если не требуется, то можно переключаться на внутреннюю циркуляцию.



### 5. Переключатель режима выпуска воздуха

Нажмите эту кнопку, и режим выпуска воздуха можно циклически переключать между пятью режимами: [Обдув лица] - [Обдув лица и обдув ног] - [Обдув ног] - [Обдув ног и разморозка] - [Разморозка]. Просмотреть текущий режим выпуска воздуха в MP5 можно следующим образом:





- ① Режим разморозки: поток воздуха дует на переднее ветровое стекло.
- ② Режим обдува лица: поток воздуха дует на верхнюю часть тела
- ③ Режим обдува ног: поток воздуха дует на ноги
- ④ Режимы обдува лица и обдува ног: поток воздуха дует на верхнюю часть тела и ноги
- ⑤ Режим обдува ног и разморозки: поток воздуха дует на переднее ветровое стекло и ноги

При выборе различных режимов загорается состояние режима в MP5, а на фоне интерфейса кондиционера отображается анимация обдува соответствующих воздуховыпускных отверстий, и затем соответствующие воздуховыпускные отверстия автомобиля работают.



### 6. Размораживание переднего ветрового стекла

Нажмите эту кнопку, чтобы войти в режим передней разморозки, кнопка загорится янтарным цветом, нажмите еще раз, чтобы выйти из режима разморозки.



### Напоминание

- Для обеспечения максимального эффекта размораживания/устранения запотевания при использовании этой функции он будет автоматически переключаться на внешнюю циркуляцию воздуха и на включенное состояние компрессора. При особой необходимости его можно отключить, нажав на внутреннюю циркуляцию значок [A/C].
- Плохая обзорность окон повышает риск дорожно-транспортных происшествий и личного повреждения. Поэтому, пожалуйста, ознакомьтесь с функциями управления размораживанием/устранением запотевания.



### 7. Размораживание заднего ветрового стекла и обогрев наружного зеркала заднего вида

Нажмите эту кнопку, чтобы войти в

режим оттаивания заднего ветрового стекла и режим обогрева наружного зеркала заднего вида, этот значок загорается с фоном янтарного цвета, выход из этого режима осуществляется с помощью повторного нажатия на кнопку, и значок погаснет.



### Предупреждение

- Запрещается использовать любые острые инструменты на внутренней стороне заднего стекла, в противном случае нагревательный провод может быть обрезан или поврежден.

AUTO

### 8. Режим автоматического кондиционера

Нажатие этой кнопки переводит кондиционер в полностью автоматический режим. После установки температуры он автоматически регулирует объем воздуха, режим работы, состояние компрессора, а также состояние внутренней и внешней циркуляции в зависимости от температуры наружной окружающей среды.

1

2

3

4

5

6

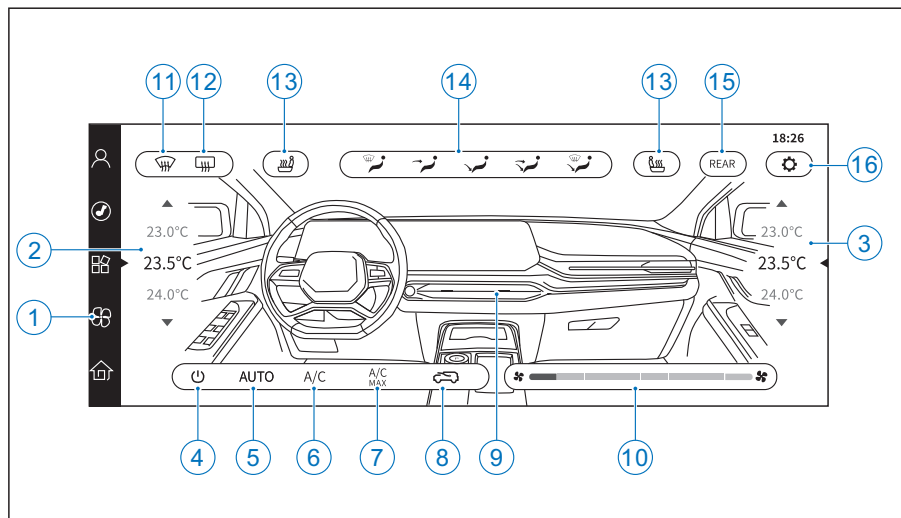
7

8

9

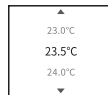
10

## Переключатель кондиционера в MP5



### 1. Вход в интерфейс управления кондиционером

При нажатии на этот значок открывается интерфейс управления кондиционером, на котором можно управлять кондиционером.



### 2. Регулирование температуры кондиционера со стороны водителя

Сдвиньте эту зону вверх и вниз, чтобы отрегулировать температуру воздуха на выходе кондиционера на сиденье водителя. Самое горячее значение может быть установлено на "HI (32°C)", а самое холодное значение - на "LO (17°C)".



### 3. Регулирование температуры кондиционера со стороны

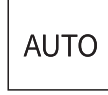
#### вспомогательного водителя

Сдвиньте эту зону вверх и вниз, чтобы отрегулировать температуру воздуха на выходе кондиционера на сиденье помощника водителя. Самое горячее значение может быть установлено на "HI (32°C)", а самое холодное значение на "LO (17°C)".



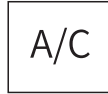
### 4. Выключатель кондиционера

Нажмите на этот значок для включения/выключения системы кондиционирования, после включения кондиционера этот значок загорается.



### 5. Режим автоматического кондиционера

Нажатие этой кнопки переводит кондиционер в полностью автоматический режим. После установки температуры он автоматически регулирует объем воздуха, режим работы, состояние компрессора, а также состояние внутренней и внешней циркуляции в зависимости от температуры наружной окружающей среды.



### 6. Переключатель компрессора (охлаждение)

Нажмите эту кнопку для включения и выключения компрессора, если компрессор включен, кнопка загорается янтарным цветом.



### 7. Быстрое охлаждение

При запуске автомобиля нажмите на этот значок, он загорается, что свидетельствует о переходе к

быстрому охлаждению, в это время при минимальной температуре кондиционера компрессор включится и установится максимальный поток воздуха, потом переключится на внутреннюю циркуляцию, все вышеперечисленные операции позволят автомобилю осуществить быстрое охлаждение. Если вы хотите выйти из этой функции, нажмите на этот значок еще раз, и он погаснет, что свидетельствует о выходе из этой функции, и тогда кондиционер вернется в предыдущее включенное состояние.



### 8. Выключатель внутренней и внешней циркуляции

Нажмите эту кнопку, чтобы включить режим внешней циркуляции воздуха кондиционера, при этом загорится значок.

При повторном нажатии этой кнопки кондиционер переключается в режим внутренней циркуляции, и значок становится .

1

2

3

4

5

6

7

8

9

10

## 9. Ветер кондиционера может отображать анимацию

В зависимости от текущего состояния кондиционера отображаются различные анимационные эффекты.

## 10. Зона регулирования объема воздуха



Ползунок имеет в общей сложности 8 отделений, соответствующих 8 передачам, можно сдвигать влево и вправо для регулирования объема воздуха, можно также нажимать на соответствующее положение, чтобы регулировать передачу объема воздуха.

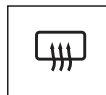


## 11. Размораживание переднего ветрового стекла

Нажмите эту кнопку, чтобы войти в режим передней разморозки, кнопка загорится янтарным цветом, нажмите еще раз, чтобы выйти из режима разморозки.

### ! Напоминание

- Для обеспечения максимального эффекта размораживания/устранения запотевания при использовании этой функции он будет автоматически переключаться на внешнюю циркуляцию воздуха и на включенное состояние компрессора. При особой необходимости его можно отключить, нажав на внутреннюю циркуляцию значок [A/C].
- Плохая обзорность окон повышает риск дорожно-транспортных происшествий и личного повреждения. Поэтому, пожалуйста, ознакомьтесь с функциями управления размораживанием/устранением запотевания.



## 12. Размораживание заднего ветрового стекла и обогрев наружного зеркала заднего вида

Нажмите на этот значок, чтобы войти в режим размораживания заднего ветрового стекла и режим обогрева наружного зеркала заднего вида, этот значок загорается с фоном янтарного цвета, выход из этого режима осуществляется с помощью повторного нажатия на этот значок после его погасания.

### ⊘ Предупреждение

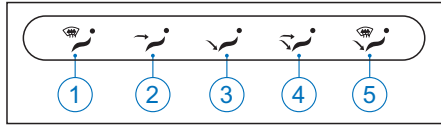
- Запрещается использовать любые острые инструменты на внутренней стороне заднего стекла, в противном случае нагревательный провод может быть обрезан или поврежден.



### 13. Подогрев сидений

Нажмите соответствующий переключатель, чтобы включить функцию подогрева сиденья водителя/сиденья помощника водителя.

### 14. Переключатель режима выпуска воздуха

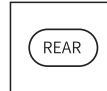


Нажмите соответствующий переключатель, чтобы включить функцию подогрева сиденья водителя/сиденья помощника водителя.

- ① Режим разморозки: поток воздуха дует на переднее ветровое стекло.
- ② Режим обдува лица: поток воздуха дует на верхнюю часть тела
- ③ Режим обдува ног: поток воздуха дует на ноги
- ④ Режимы обдува лица и обдува ног: поток воздуха дует на верхнюю часть тела и ноги

- ⑤ Режим обдува ног и разморозки: поток воздуха дует на переднее ветровое стекло и ноги

При выборе различных режимов, на фоне интерфейса кондиционера отображается анимация обдува соответствующих воздуховыпускных отверстий, и затем соответствующие воздуховыпускные отверстия автомобиля работают.



### 15. Выключатель управления кондиционером заднего ряда

Нажмите на этот значок, чтобы включить или выключить систему заднего кондиционера. Все остальные кнопки на большом экране MP5 имеют то же функции, что и кнопки на панели кондиционера.



### 16. Функция совместного действия кондиционера

Нажатие на этот значок, можно включить следующие функции, связанные с кондиционером:



**Автоматическая очистка кондиционера при блокировке автомобиля:** когда эта функция включена, через пять минут после блокировки автомобиля кондиционер будет автоматически дуть в течение 30 секунд, а затем автоматически выключится. Эта функция может высушить испаритель и уменьшить появление плесени и специального запаха. Если эта функция не используется, ее можно отключить.

**Вентиляция при разблокировке:** включите эту функцию, тогда кондиционер будет автоматически

1

2

3

4

5

6

7

8

9

10

подавать воздух в течение 10 секунд после того, как пользователь разблокирует автомобиль, а затем он автоматически выключится.

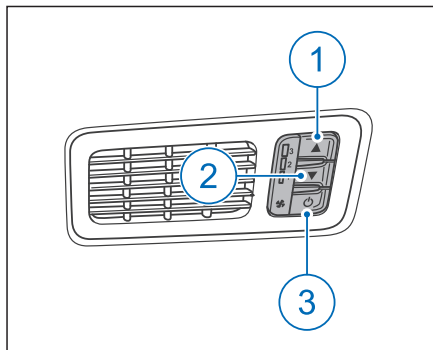
Эта функция поможет проветрить автомобиль и уменьшить специальный запах в воздуховоде жарким летом.

### Шумоподавление вызовов по Bluetooth

**Bluetooth:** включите эту функцию, и, когда пользователь использует Bluetooth для вызова, кондиционер автоматически уменьшит громкость воздуха, а после завершения вызова автоматически вернется к заданной громкости воздуха. Эта функция позволяет предотвратить влияние слишком сильного шума на качество разговора во время разговора.

## Выключатель заднего кондиционера

Если ваш автомобиль оснащен системой заднего кондиционера, по бокам трех рядов сидений имеются операционные переключатели, с помощью которых можно управлять открытием и закрытием заднего кондиционера, а также регулировать объем воздуха. (Задний кондиционер - это одноконтурная система, которая используется только для охлаждения и не оказывает нагревательный эффект)



- ① Увеличение объема воздуха
- ② Снижение объема воздуха
- ③ Включение и выключение кондиционера задних рядов

Система заднего кондиционера включается и выключается с помощью переключателя системы заднего кондиционера. Когда задний кондиционер включен, на большом экране MP5 загорается индикатор [REAR], а когда он выключен, индикатор [REAR] гаснет. Систему заднего кондиционера можно также включать и выключать с помощью значка [REAR] на интерфейсе кондиционера MP5.

## Управление кондиционером

Ниже описываются функции охлаждения, нагрева, размораживания, устранения запотевания и т.д.

### Охлаждение

#### Максимальный холодный ветер (ручной)

В жаркое лето и при высокой температуре в автомобиле, для быстрого охлаждения выполняются следующие операции:

1. Немного откройте окно, чтобы горячий воздух из автомобиля рассеялся;
2. Нажмите « $\frac{A/C}{MAX}$ » непосредственно, чтобы получить максимальный холодный ветер.

#### Максимальный холодный ветер (AUTO)

Максимальная функция охлаждения выполняется при минимальной температуре «LO».

#### Обычный холодный ветер (ручной)

1. Отрегулируйте объем воздуха до соответствующей передачи;
2. Нажмите кнопку «A/C» и значок внутренней циркуляции (значок загорается);
3. Выберите режим обдува лица или режим обдува лица и ног (значок режима загорается);
4. Отрегулируйте температуру до низкой температуры для получения холодного ветра.



#### Напоминание

- В режиме обдува лица должен быть открыт хотя бы одно воздуховыпускное отверстие на приборной панели, иначе возможно холодильное оборудование может заиндеветь.

### Нагрев

#### Максимальный теплый ветер (ручной)

1. Выключите значок «A/C» (значок погаснет);
2. Отрегулируйте объем воздуха до максимального;
3. Включите внутреннюю циркуляцию;
4. Выберите режим обдува ног (значок режима загорается);
5. Отрегулируйте температуру до максимальной, чтобы получить теплый ветер.

#### Максимальный теплый ветер (AUTO)

Максимальная функция нагрева выполняется при температуре «HI».

#### Обычный теплый ветер (ручной)

1. Выключите переключатель «A/C» (значок погаснет);
2. Отрегулируйте объем воздуха до соответствующей передачи;
3. Включите внутреннюю циркуляцию;
4. Выберите режим обдува ног или режим обдува лица и ног (значок

1

2

3

4

5

6

7

8

9

10

- режима загорается);
- 5.Отрегулируйте температуру до подходящей, чтобы получить теплый ветер.

### ! Напоминание

- При первом использовании теплого воздуха в зимнее время необходимо подождать некоторое время (обычно 5-10 минут) после работы двигателя, пока температура охлаждающей жидкости не повысится, прежде чем можно будет подавать теплый воздух.
- Быстро повышайте температуру в зоне пассажиров с помощью максимального режима теплого ветра; запрещается использовать этот режим в течение длительного времени, иначе качество воздуха в автомобиле ухудшится, а окна запотеют.
- При устранении запотевания со стекол, выключите кнопку внутренней циркуляции и

### ! Напоминание

пропустите в автомобиль свежий воздух.

## Автоматическое управление (AUTO)

### 1.Управление объемом воздуха

Объем воздуха в состоянии автоматического управления:

- При установке температуры в «LO», объем воздуха составляет передачу 8.
- При установке температуры в «HI», объем воздуха составляет передачу 7.

### 2.Управление температурой обдува

Температура обдува автоматически управляется контроллером кондиционера.

- При установке температуры в «LO», температура самая низкая.
- При установке температуры в «HI», температура самая высокая.

## 3.Управление режимом обдува

Режим обдува в состоянии автоматического управления:

- При установке температуры в «LO», режим обдува является обдувом лица.
- При установке температуры в «HI», режим обдува является обдувом ног.

## Размораживание и устранение запотевания зимой (ручной)

- (1)Отрегулируйте объем воздуха до соответствующей передачи;
- (2)Нажмите значок размораживания (загорается), чтобы включить внешнюю циркуляцию;
- (3)Отрегулируйте температуру до подходящего места для теплого ветра;
- (4)Для быстрого размораживания или устранения запотевания, установите объем воздуха на самую высокую передачу а температуру - на максимальную;
- (5)Чтобы сохранить переднее ветровое стекло ясным и давать теплый ветер к ногам, выберите режим обдува ног и размораживания.



### Размораживание и устранение запотевания зимой (AUTO)

При управлении AUTO, в режиме размораживания выполняется функция размораживания.

При выполнении функции размораживания, загорается значок размораживания, включается наружная циркуляция, включается компрессор кондиционера, объем воздуха составляет передачу 5 (при текущем объеме воздуха < передача 5, увеличивайте его до передачи 5; при текущем объеме воздуха  $\geq 5$  передача, не изменяйте).

### Устранение запотевания летом (ручной)

- (1) Отрегулируйте объем воздуха до соответствующей передачи;
- (2) Нажмите на значок «A/C» и устранения запотевания;
- (3) Отрегулируйте температуру до соответствующего положения низкой передачи;
- (4) Для быстрого устранения запотевания, установите объем воздуха на максимальную передачу, а температуру - на минимальную.

### Устранение запотевания летом (AUTO)

При управлении AUTO, в режиме устранения запотевания выполняется функция устранения запотевания.

При выполнении функции устранения запотевания, загорается значок устранения запотевания, включается наружная циркуляция, включается компрессор кондиционера, объем воздуха составляет передачу 5 (при текущем объеме воздуха < передача 5, увеличивайте его до передачи 5; при текущем объеме воздуха  $\geq 5$  передача, не изменяйте).

#### Предупреждение

- В условиях чрезвычайно влажного климата, запрещено использование режима размораживания или обдува ног и размораживания, установив температуру в зоне низких передач.

#### Напоминание

- В случае, что автомобиль припарковался в жаркой погоде в течение длительного времени, после входа в автомобиль, пожалуйста, сначала откройте окно, чтобы горячий воздух в автомобиле рассеивался, а затем закройте окно, и включайте кондиционер. Включение внешней циркуляции на некоторое время перед включением внутренней циркуляции поможет сократить время охлаждения в автомобиле.
- Длительное использование режима внутренней циркуляции для охлаждения приведет к снижению качества воздуха внутри автомобиля. Рекомендуется на некоторое время переключить внешнюю циркуляцию или выключить кондиционер после того, как воздух внутри автомобиля станет

1

2

3

4

5

6

7

8

9

10

### ! Напоминание

прохладнее, и через некоторое время включить его снова.

- Зимой или при нерегулярном использовании кондиционера, через определенное время включайте компрессор кондиционера на несколько минут, чтобы стимулировать циркуляцию смазочных материалов и поддерживать систему в оптимальном рабочем состоянии.
- При первом использовании системы кондиционирования в новом сезоне лучше всего провести стерилизацию и дезодорацию системы кондиционирования, так как в неработающей в течение длительного времени системе кондиционирования размножаются грибки и плесень, которые не только придают воздуху неприятный затхлый запах, но и наносят вред здоровью

### ! Напоминание

пассажиры автомобиля.

- После выключения выключателя кондиционера А/С летом, рекомендуется оставить воздуходушку продолжать работать 1-2 минут, чтобы высушить конденсат на поверхности сердечника испарителя, и сохранять систему кондиционирования воздуха относительно сухой и предотвратить или уменьшить размножение плесени.
- Обязательно выключайте кондиционер сразу после останова, чтобы избежать автоматического пуска кондиционера в момент следующего зажигания двигателя, что может быть, увеличивает нагрузки на двигатель.
- При парковке запрещается использовать кондиционер при плохой вентиляции и закрытых окнах, так как неполное

### ! Напоминание

- сгорание топлива в цилиндрах при работе двигателя может привести к образованию высокой концентрации окиси углерода, которая в случае засасывания в кузов может привести к отравлению или даже гибели пассажиров окисью углерода.
- Периодически проверяйте фильтрующий элемент кондиционера при обслуживании.

## **Воздушный фильтр кабины экипажа**

Ваш автомобиль оснащен воздушным фильтром кабины экипажа. Он расположен под приборной панелью, и фильтр можно осмотреть и заменить путем открытия перчаточного ящика. Фильтр очищает поток воздуха, поступающий внутрь автомобиля, оставляя большую часть пыльцы и пыли. Как и воздушный фильтр двигателя, он нуждается в периодической замене.

### **Для замены воздушного фильтра кабины экипажа нужны следующие шаги:**

1. Раскрепите перчаточный ящик;
2. Снимите старый воздушный фильтр в сборе;
3. Затем в обратном порядке шагов установите новый воздушный фильтр и перчаточный ящик;
4. Рекомендуемый интервал замены - каждые 5000 км или полгода, и он будет заменяться по очередности срока.

## **Информационно-развлекательная система**

Подробное описание информационно-развлекательной системы приведено в прилагаемой инструкции по эксплуатации информационно-развлекательной системы.

1

2

3

4

5

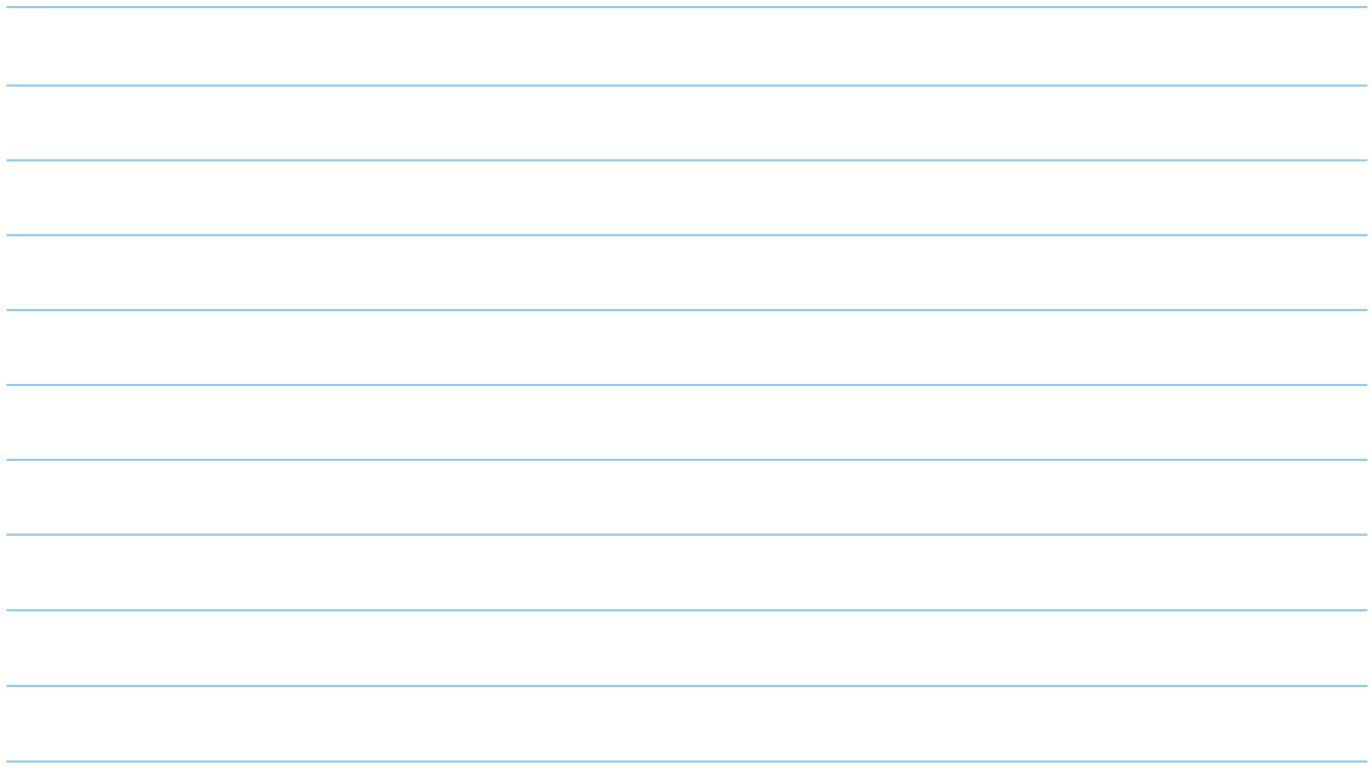
6

7

8

9

10



## Запуск и вождение

Этап обкатки нового автомобиля.....	152	Осторожное вождение .....	162
Обкатка.....	152	Педали автомобиля .....	162
В пределах 1000 км .....	152	Переключение передачи .....	163
От 1000 км до 3000 км .....	152	Метод переключения передач .....	164
Внимания при запуске и вождении .....	152	Переключение режима вождения .....	166
Движение по плохим дорогам.....	152	Старт.....	167
Вождение после употребления алкоголя или принятия		Остановка.....	167
лекарств.....	153	Экономичное вождение .....	167
Выхлопные газы (CO).....	153	Рекомендация по вождению .....	167
Трехходовой каталитический нейтрализатор .....	154	Повышение топливной экономичности и сокращение	
Запустите автомобиль.....	155	выбросов углекислого газа.....	169
Меры предосторожности при запуске автомобиля... 155		Система усилителя рулевого управления .....	169
Пусковой переключатель.....	156	Электрический усилитель рулевого управления.....	169
Вождение .....	162	Регулировка режима усилителя рулевого управления....	

.....	170	Функция предупреждения об аварийном торможении (ESS).....	178
Поворот в аварийной ситуации.....	170	<b>Система стояночного тормоза.....</b>	<b>178</b>
Боковое скольжение .....	171	Электронный стояночный тормоз (EPB).....	180
<b>Тормозная система .....</b>	<b>172</b>	Функция автоматического удержания (AUTO HOLD) ...	181
Усилитель тормозов .....	172	<b>Система контроля давления в шинах(TPMS).....</b>	<b>183</b>
Предупреждение об износе фрикционного диска		<b>Радарная система заднего хода .....</b>	<b>186</b>
тормоза .....	173	Форма сигнализации системы радара заднего хода.....	188
Соответствующие параметры тормозной системы... 173		<b>Система камеры заднего вида.....</b>	<b>189</b>
<b>Система помощи при торможении .....</b>	<b>174</b>	<b>Система панорамного изображения парковки .....</b>	<b>191</b>
Система электронный контроль устойчивости (ESC) ....	175	<b>Система круиз-контроля (CCS).....</b>	<b>194</b>
.....	175	<b>Адаптивная система круиз-контроля (ACC) .....</b>	<b>197</b>
Антиблокировочная система тормоза (ABS).....	176	<b>Система предупреждения о выезде с полосы движения (LDW).....</b>	<b>203</b>
Система распределения тормозных усилий (EBD)... 177		<b>Система поддержки полосы движения (LKA) .....</b>	<b>205</b>
Противобуксовочная система (TCS).....	177	<b>Система предупреждения о переднем столкновении (FCW) .....</b>	<b>207</b>
Система помощи при подъеме (HAC).....	177		
Гидравлическая система помощи при торможении			
(HVA).....	177		
Система приоритета тормозов (BOS).....	178		

Автоматическая система экстренного торможения (АЕВ) . .....	208
Переключение интеллектуального дальнего и ближнего света (НМА).....	209
Система мониторинга слепых зон (BSD) .....	209
Мониторинг слепых зон .....	211
Ассистент перестроения (LCA) .....	212
Предупреждение о боковом движении задним ходом(СТА) .....	212
Предупреждение об открытии двери (DOW) .....	213
Предупреждение о заднем столкновении (RCW) .....	213
Различные ситуации вождения .....	213
Запрет на управление автомобилем в состоянии алкогольного опьянения .....	213
Движение в ночное время.....	214
Вождение в городских условиях.....	214
Движение в дождливые дни и по мокрой скользкой дороге .....	215

Движение по глубоководным районам.....	215
Движение по дорогам с уклоном и горным дорогам	216
Парковка на дороге с уклоном .....	218
Вождение в холодную погоду .....	219
Дорожный гипноз.....	220

- 1
- 2
- 3
- 4
- 5
- 6
- 7
- 8
- 9
- 10

### Этап обкатки нового автомобиля

#### Обкатка

За первые 1000 км пути нового автомобиля внутренний износ двигателя значительно выше, чем после обкатки. В процессе обкатки следует уделять особое внимание стилю вождения, который помогает обеспечить надежность и различные другие характеристики автомобиля в будущем.

#### В пределах 1000 км

На данном этапе следует обратить внимание на следующие:

- Не нажимайте педаль акселератора полностью.
- Скорость движения должна быть в пределах 80 км/ч.
- Избегайте работы двигателя на высоких оборотах.
- Не используйте новый автомобиль для тяги других автомобилей.
- Избегайте экстренного торможения. Новые тормоза и шины также нуждаются в обкатке.

#### От 1000 км до 3000 км

Его можно постепенно увеличивать до максимальной скорости или максимально допустимой частоты вращения двигателя.

В холодном состоянии двигатель не должен работать на высоких оборотах. Находится ли коробка передач на нейтральной или любой другой передаче.

### Внимания при запуске и вождении

#### Движение по плохим дорогам

##### Перед движением

- 1.Заранее планируйте маршрут и старайтесь не ездить по плохим дорогам.
- 2.Если движения по плохим дорогам избежать невозможно, ездите только по тем поверхностям, которые соответствуют конструкции автомобиля и своим навыкам управления, и не рискуйте.
- 3.Во избежание скольжения, разместите и закрепите багаж и другие предметы в грузовом отсеке.

##### Во время движения

- 1.При движении по плохим дорогам требуется осторожность и предусмотрительность. Слишком высокая скорость и неаккуратное вождение могут привести к повреждению автомобиля и травмам.
- 2.Убедитесь, что ваша скорость соответствует дорожным условиям,



рельефу местности, дорожной обстановке и погодным условиям. При движении по незнакомой местности необходимо ездить медленно и безопасно.

3. Езьте по дорогам, где движение разрешено правилами.

### После движения

1. После движения по плохим дорогам удалите ветки и другие посторонние предметы, прилипшие к решетке радиатора, настилу и колесам. Особое внимание следует также уделять удалению посторонних предметов, например камней, попавших в протектор шины.
2. Очистите кузов и поддон автомобиля и проверьте повреждение автомобиля.
3. Очистите загрязненные стекла окна, стекла фар, задних фонарей и номерных знаков.
4. Выполните проверку тормозов (особенно после движения вброд).

## Вождение после употребления алкоголя или принятия лекарств

### Опасность

- Не управляйте автомобилем после употребления алкоголя. Вождение после употребления алкоголя опасно, и даже небольшое количество алкоголя может оказать плохое влияние на реакцию, чувство и определение водителя и привести к серьезной аварии. В большинстве регионов вождение после употребления алкоголя является правонарушением.
- Вождение автомобиля после приема лекарств так же опасно, как и вождение после употребления алкоголя, даже опаснее. Некоторые лекарственные препараты могут снижать способность человека к реакциям, поэтому перед вождением, обратитесь к соответствующему врачу.

## Выхлопные газы (CO)

### Предупреждение

- Не вдыхайте выхлопные газы. Выхлопные газы содержат бесцветный и не обладающий запахом угарный газ, который вреден для организма человека, а его чрезмерное вдыхание может привести к коме или даже смерти.
- Используйте неэтилированное бензин и соответствующее моторное масло при необходимости.
- Если подозревается, что в салон автомобиля попадут выхлопные газы, ездите с открытыми всех автомобильных стекол и немедленно проверьте автомобиль.
- Не запускайте двигатель в закрытом помещении на длительное время (например, в гараже).
- Не оставляйте двигатель работающим на длительное время

1

2

3

4

5

6

7

8

9

10

 Предупреждение

при остановке.

- Во время движения закройте багажник, иначе выхлопные газы могут войти в автомобиль. Если необходимо управлять автомобилем с открытым багажником, соблюдайте следующие меры предосторожности:
  - (1)Откройте все окна.
  - (2)Включите режим внешней циркуляции кондиционера и установите регулятор скорости вращения вентилятора на максимум для циркуляции воздуха.
- Если автомобиль дооборудован специальным оборудованием или другими устройствами для развлекательных функций или других назначений, следуйте рекомендациям производителя, чтобы предотвратить попадание угарного газа в автомобиль.

 Предупреждение

(Другие виды оборудования развлечений автомобиля, такие как плиты, холодильники, обогреватели и т.д., также могут выделять угарный газ).

Обратитесь в авторизованный центр послепродажного обслуживания для проверки выхлопной системы и кузова в следующих случаях:

- 1.В пассажирский салон попадают выхлопные газы.
- 2.В выхлопной системе присутствует шум.
- 3.Повреждение выхлопной системы, шасси или задней части автомобиля.

## Трехходовой каталитический нейтрализатор

Трехходовой каталитический нейтрализатор представляет собой устройство для ограничения выбросов, устанавливаемое в выхлопной системе. Выхлопные газы сжигаются при высокой температуре в трехходовом каталитическом нейтрализаторе, что способствует снижению загрязнения окружающей среды.

 Предупреждение

- Температура выхлопного газа и выхлопной системы высока. Не подпускайте людей, животных и легковоспламеняющиеся материалы к компонентам выхлопной системы.
- Не паркуйте автомобиль на легковоспламеняющихся предметах, таких как сено, макулатура или ветошь, В противном случае они могут воспламениться и вызвать пожар.
- Пропуск зажигания двигателя,

**Предупреждение**

снижение мощности или дрожание могут привести к серьезному повреждению трехходового каталитического нейтрализатора.

- Не используйте этилированный бензин. Осадки от этилированного бензина могут повредить трехходовой каталитический нейтрализатор.

**Запустите автомобиль****Меры предосторожности при запуске автомобиля**

Перед входом в автомобиль, проверьте состояние автомобиля и окружающую обстановку, а перед вождением проверьте следующие пункты:

- Убедитесь, что все автомобильные стекла, наружные зеркала и наружные фары чисты.
- Проверьте состояние шин.
- Проверьте наличие утечки масла под автомобилем.
- При движении задним ходом, убедитесь, что позади автомобиля нет препятствий.
- Регулярно проверяйте уровень различных жидкостей, таких как масло двигателя, охлаждающая жидкость двигателя, тормозная жидкость, омывающая жидкость ветрового стекла и т.д., в соответствии с периодом технического обслуживания.

**Меры предосторожности перед запуском автомобиля**

- Закройте и запирайте все двери.
- Убедитесь в том, что места хранения в автомобиле, грузы в грузовом отсеке и багаж надежно закреплены.
- Убедитесь, что обзор всех окон автомобиля ясен.
- Регулируйте внутреннее и наружное зеркала в подходящее положение.
- Регулируйте сиденье в подходящее положение, чтобы все системы управления автомобилем находились на расстоянии вытянутой руки.
- Водители и пассажиры обязаны привязаться ремнями безопасности.
- Убедитесь, что все лампы автомобиля работают нормально.
- Проверьте все приборы.
- Проверьте нормальность функции сигнализатора при переключении пускового переключателя в положение «ON».
- Проверьте давление в шинах на соответствие правилам и достаточность топлива.

1

2

3

4

5

6

7

8

9

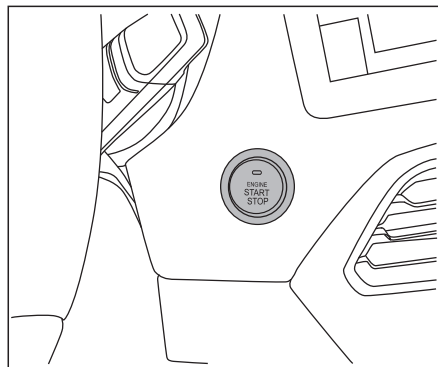
10

- При движении с детьми обязательно используйте соответствующую детскую систему ограничения в зависимости от роста и веса детей для защиты.
- Лекарственные препараты, алкоголь или наркотики могут снижать способность человека к реакциям; не управляйте автомобилем при ослабленной способности к реакциям.

### Предупреждение

- Для обеспечения безопасного использования автомобиля перед началом движения убедитесь, что вы хорошо знакомы с автомобилем и его оборудованием.
- Всегда надевайте подходящую обувь при вождении. Неподходящая обувь (высокие каблуки, лыжные ботинки, сандалии и т.д.) может помешать вашему управлению автомобилем.

## Пусковой переключатель



Когда интеллектуальный ключ находится в пределах зоны действия передатчика ключа, водитель может запустить двигатель нажатием кнопочного пускового выключателя, не доставая ключ из кармана или сумки. Перед нажатием кнопочного пускового выключателя автоматическая коробка передач должна находиться в положении «Р».

### Предупреждение

- При вождении автомобиля обязательно носить с собой смарт-ключ.
- Не устанавливайте интеллектуальный ключ на приборной панели, полу, комбинированном приборе, в перчаточном ящике или на заднем сиденье. В противном случае двигатель может быть не запущен.
- Если аккумулятор автомобиля разряжен, то переключение пускового выключателя из положения «LOCK» невозможно, и если блокировка рулевого управления работает, то повернуть рулевое колесо также невозможно.
- Не запускайте двигатель в закрытом помещении или в непроветриваемой месте. Угарный газ, выпускаемый автомобилями, - это бесцветный и обладающий запахом газ, который может вызвать серьезное отравление и даже смерть.

### Предупреждение

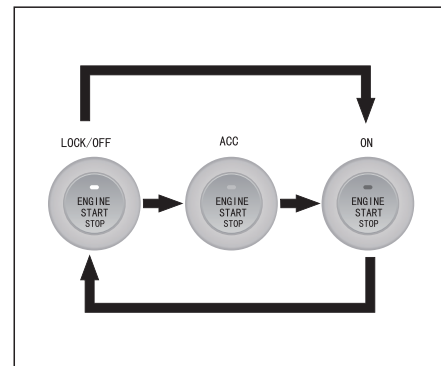
- Не запускайте двигатель с нажатой педалью акселератора, в противном случае автомобиль может неожиданно двинуться, что возможно приведет к аварии.
- Не запускайте двигатель путем толкания или тяги автомобиля, в противном случае несгоревшее топливо может попасть в каталитический нейтрализатор и повредить его.
- Не нажимайте кнопочный выключатель запуска во время движения автомобиля. В противном случае рулевое колесо будет заблокировано и это может привести к потере контроля над автомобилем, что может привести к серьезному повреждению или личному повреждению.
- Не допускается длительное нахождение пускового переключателя в положении «ACC» или «ON», во избежание разрядки аккумулятора.

### Переключение положения пускового переключателя

При отсутствии нажатия на педаль тормоза (с автоматической коробкой передач), нажмите на пусковой переключатель, и положение пускового переключателя изменится следующим образом:

Нажмите один раз для переключения в «ACC», два раза для переключения в «ON», три раза для переключения в «OFF» и четыре раза для возврата в «ACC».

При нажатой педали тормоза (с автоматической коробкой передач) индикатор кнопки загорается зеленым цветом, это означает, что автомобиль может быть запущен. Нажмите пусковой переключатель один раз для переключения в положение «ON» и два раза для переключения в положение «OFF».



Пусковой выключатель возвращается из положения «OFF» в положение «LOCK» при открытии или закрытии двери. Функции каждого положения пускового переключателя приведены ниже:

1

2

3

4

5

6

7

8

9

10

Местоположение	Объяснения	Цвет индикатора
LOCK	Рулевое колесо заблокировано, весь автомобиль обесточен, все электрические аксессуары не доступны	Погаснуть
ACC	Рулевое колесо разблокировано с доступом к электрическим аксессуарам (например, радио)	Янтарный
ON	Питание подается на весь автомобиль с доступом к всеми электрическими компонентами, такие как электрический стеклоподъемник и т.д.	Зелёный
OFF	Рулевое колесо не заблокировано, весь автомобиль обесточен, все электрические аксессуары не доступны	Погаснуть

### Запуск двигателя

Перед запуском двигателя убедитесь, что ключ возьмете с собой, и проводитесь по следующим шагам:

1. Перед запуском двигателя установите рычаг переключения передач в положение Р.
2. Для автомобиля с автоматической коробкой передач нажмите на педаль тормоза, и индикатор загорится зеленым цветом.
3. Когда интеллектуальный ключ находится в пределах зоны действия передатчика ключа, нажмите кнопку запуска для запуска двигателя.

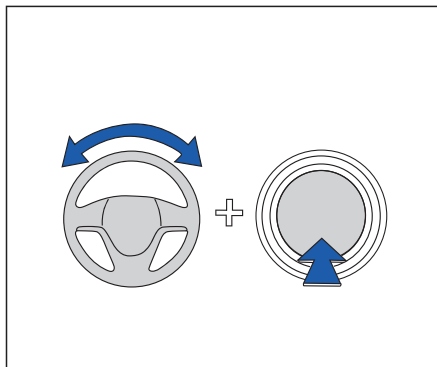


#### Напоминание

- Время каждого запуска двигателя должно не более 8 с, интервал между каждым запуском должно не менее 2 мин. Если после 3 последовательных запусков двигатель все еще не запускается, немедленно остановитесь и обратитесь в центр послепродажного обслуживания.

**! Напоминание**

- Запуск одной кнопкой может не нормально работать в следующих случаях:
  - (1) Интеллектуальный ключ не находится в автомобиле;
  - (2) Слишком низкий заряд аккумулятора интеллектуального ключа;
  - (3) Наличие поблизости объектов, испускающих сильные электромагнитные волны, таких как телевизионные башни, электростанции, радиостанции и т.д.;
  - (4) Интеллектуальный ключ соприкасается с металлическими предметами или покрывается ими;
  - (5) Интеллектуальный ключ помещается в угол внутри автомобиля.

**При невозможности разблокировки замка рулевого управления**

Мигание зеленого индикатора на пусковом переключателе при запуске двигателя значит неуспешную разблокировку замка рулевого управления. При этом плавно поверните рулевое колесо влево и вправо, одновременно нажимая на пусковой переключатель для отмены блокировки.

**Аварийный запуск двигателя**

Если невозможно нормально запустить двигатель, попробуйте выполнить аварийный запуск следующим образом:

1. Перед запуском двигателя установите рычаг переключения передач в положение «Р», и состояние пускового переключателя находится в «ACC». (Автомобиль с автоматической коробкой передач)
2. Для аварийного запуска двигателя, нажмите на пусковой выключатель и удерживайте в течение 15 секунд без нажатия на педаль тормоза.

**Остановка двигателя**

Если нужно остановить двигатель, выполните следующие шаги:

1. После полной остановки автомобиля установите рычаг переключения передач в положение «Р».
2. Нажмите на пусковой переключатель для остановки двигателя, и пусковой переключатель переключится в положение «OFF».

1

2

3

4

5

6

7

8

9

10

### Предупреждение

- После работы двигателя под большой нагрузкой или в течение длительного времени перед его остановкой следует поработать на холостом ходу в течение 3-5 минут. Его назначение: обеспечить равномерное охлаждение двигателя, чтобы не вызвать деформацию некоторых деталей из-за быстрого охлаждения и предотвратить явление самовозгорания двигателя.

### Аварийная остановка двигателя

Для аварийной остановки двигателя нажмите на пусковой переключатель и удерживайте примерно 3 секунды или нажмите пусковой переключатель 3 раза подряд в течение 3 секунд.

### Опасность

- Во время движения усилители рулевого управления будут потеряны при отключении питания, в связи с этим управляйте с осторожностью.

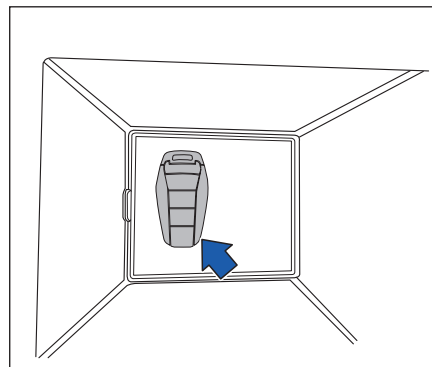
### Заряд аккумулятора ключа исчерпан

При недостаточном заряде ключа разблокировка или блокировка автомобиля может оказаться невозможным. В это время вы можете разблокировать или заблокировать с механическим ключом.

Если автомобиль оснащен кнопочным пусковым переключателем, то при недостаточном заряде ключа автомобиль может не запускать нормально.

Пожалуйста, оставьте ключ в ящике подлокотников. При этом резервная антенна распознает ключ по датчику приближения, и автомобиль можно запустить нормально.

При низком заряде аккумулятора ключа, замените аккумулятор как можно скорее.





## Напоминание аварийного сигнала прибора

Порядковый номер	Напоминание сигнализации	Описание напоминания
1	Пожалуйста, возьмите ключи с собой.	Напомните водителям при блокировке о том, что в автомобиле ещё один ключ, вытащите его из автомобиля.
2	При выходе из автомобиля следует отключить питание	Напомните водителям о проверке, если питание автомобиля не отключено. При выходе из автомобиля следует отключить питание.
3	Ключ не в автомобиле	Напоминать водителю, что ключ можно вынуть из автомобиля. Пожалуйста, заберите ключ вовремя, иначе это повлияет на использование автомобиля.
4	Ключ не распознан	Водителю сообщается, что ключ не найден. Проверьте, разряжен ли заряд ключа, находится ли ключ в мешающем или заблокированном месте.
5	Пожалуйста, заводите автомобиль на передаче Р.	Напоминать водителям, что им необходимо переключить коробку передач на передачу Р, прежде чем пытаться завести автомобиль.
6	Замените аккумулятор интеллектуального ключа	Напоминать водителям, что при низком заряде батареи смарт-ключа его следует заменить как можно скорее.
7	Нажмите на педаль тормоза для запуска	Напоминать водителям, что если они хотят завести автомобиль, им необходимо сначала нажать педаль тормоза, а затем нажать кнопку запуска, прежде чем запустить автомобиль.

1

2

3

4

5

6

7

8

9

10

## Вождение

### Осторожное вождение

Осторожное вождение является залогом безопасности и комфорта, поэтому просим Вас вести машину осторожно:

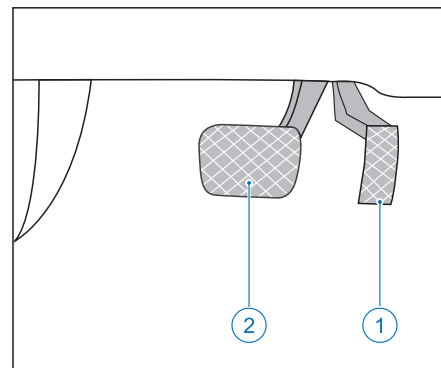
- Пристегните ремень безопасности.
- Соблюдайте достаточную дистанцию между автомобилями. Это связано с тем, что невозможно предугадать, когда впереди идущий автомобиль резко затормозит или повернет.
- Водители должны быть сосредоточены на управлении автомобилем и готовы отреагировать на любую ситуацию. Любое отвлечение внимания может помешать нормальному управлению автомобилем и привести к аварии (например, разговор по телефону, чтение книги или поднятие чего-либо с пола).
- Избегайте опасного поведения, такого как превышение скорости, повороты на высокой скорости и резкий поворот.
- Не управляйте автомобилем при

усталости или употребления алкоголя. Не управляйте автомобилем после принятия лекарства, вызывающего сонливость.

- Если левое или правое колесо автомобиля отклонится от основной дороги в результате небрежного обращения, то должны быть приняты следующие меры по устранению последствий:
  - (1) Сохраняйте спокойствие и не впадайте в панику.
  - (2) Не тормозите.
  - (3) Держите рулевое колесо обеими руками для обеспечения контроля над ним.
  - (4) При необходимости отпустите педаль акселератора и постепенно снижайте скорость.
  - (5) Снизьте скорость и выезжайте на дорогу в зависимости от дорожных условий.
- После движения автомобиля по воде тормозной путь увеличивается. Езьте с безопасной скоростью и избегайте высоких скоростей. Одновременно несколько раз нажмите

на педаль тормоза, чтобы удалить пятна воды с тормозных дисков.

### Педали автомобиля



- ① Педаль акселератора (ускорение)
- ② Педаль тормоза (замедления)

### Предупреждение

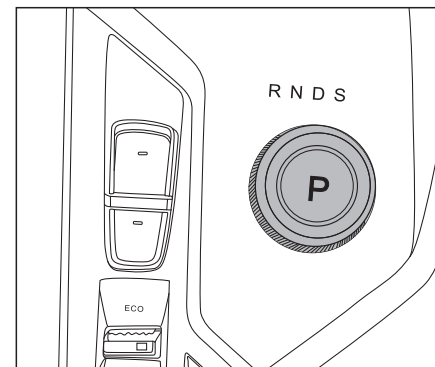
- Предметы, находящиеся в пространстве для ног, могут помешать управлению водителем над педалями, что может привести к потере контроля над автомобилем и стать причиной тяжелых травм или смерти!

**Предупреждение**

- Не допускайте падения каких-либо предметов в пространство для ног водителя во время движения.
- Все ходы педали не должны блокироваться какими-либо предметами или напольными ковриками. При наличии коврика, закрепите их в пространстве для ног с помощью соответствующих крепежных элементов. Убедитесь, что они не мешают нормальной работе педали.
- Не переключайтесь на заднюю передачу при движении автомобиля вперед. В противном случае это может привести к повреждению трансмиссии.
- Неправильный выбор положения передачи может привести к потере контроля над автомобилем или серьезным травмам.

**Напоминание**

- Не переключайтесь в нейтральное положение при движении по уклону, это опасно.
- Во время движения, нажмите на педаль акселератора плавно и медленно.
- Будьте осторожны при движении по гладким дорогам, особенно при торможении, ускорении скорости или переключении передач, так как резкое изменение оборотов двигателя на гладких дорогах может привести к пробуксовке колес и потере тягового усилия, что делает автомобиль трудноуправляемым.

**Переключение передачи**

1

2

3

4

5

6

7

8

9

10

Описание каждого положения передачи приведено ниже:

Положение передачи	Наименование	Объяснения
P	Передача стояночного тормоза	Передача P используется для остановки и запуска двигателя. На передаче P коробка передач механически блокируется для предотвращения свободного движения автомобиля.
R	Передача заднего хода	Передача R используется для заднего хода. При переключении с других передач в положении R сначала остановите автомобиль, а затем переключитесь в положение R.
N	Нейтральная передача	Запуск двигателя возможен и в нейтральном положении, но в целях безопасности рекомендуется запускать двигатель в положении P. При необходимости кратковременной остановки следует использовать нейтральную передачу, в это время двигатель работает на холостом ходу.
D	Передача переднего хода	Автомобиль движется вперед когда находится в положении передачи D. Момент переключения передач зависит от нагрузки на двигатель, манеры вождения и скорости автомобиля.
S	Спортивный режим	Двигатель переходит в движущий режим когда находится в положении S. Движущий режим сильный, но расход топлива более высокий.

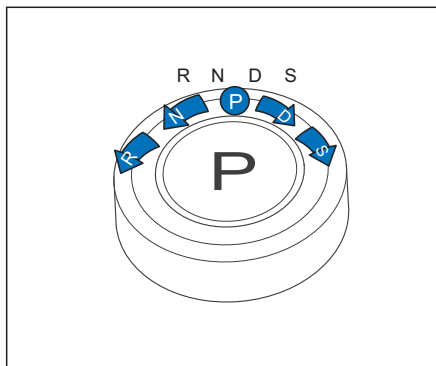
## Метод переключения передач

Перед запуском движения педаль тормоза всегда должна быть нажата.

После запуска автомобиля можно провести операцию переключения передач нормально.

Нажмите на ручку переключения передач, чтобы переключиться в положение "P". Поверните ручку переключения передач, чтобы переключиться на передачу движения.

Когда автомобиль находится на определенной передаче, загорается значок передачи и на приборной панели отображается текущая передача.



**⚠ Напоминание**

- Когда автомобиль остановится, откройте дверь кабины водителя, и автомобиль автоматически переключится на передачу Р.
- После завершения операции переключения передач убедитесь, что установлена правильная передача.

**Включение на передачу Р**

В неподвижном состоянии автомобиля нажмите кнопку передачи стояночного тормоза Р.

Для выхода из передачи Р необходимо нажать на педаль тормоза.

**⚠ Напоминание**

- Если автомобиль находится на передаче D и передаче заднего хода R, после остановки выключите двигатель, и автомобиль автоматически переключится на передачу Р.
- Автомобиль не может выйти из передачи Р, если дверь кабины водителя не закрыта и ремень безопасности для водителя не пристегнут.

**Включение на передачу R/N/D/S**

Ручку переключения передач можно поворачивать по часовой стрелке или против часовой стрелки.

Когда автомобиль находится в состоянии запуска, можно вращать ручку переключения передач для выбора различных передач по мере необходимости.

**⚠ Напоминание**

- Чтобы выйти из передачи Р, переключиться из передачи N в передачу R или передачу D или войти в передачу R из передачи D/S, нажмите на педаль тормоза и поверните ручку.
- После включения передачи D, поверните ручку по часовой стрелке для переключения на передачу S; снова поверните ручку по часовой стрелке для переключения на передачу D.
- Когда автомобиль находится на передаче N, выключите двигатель после остановки, и автомобиль продолжает двигаться на передаче

**⚠ Напоминание**

N, используйте стояночный тормоз EPB или переключитесь на передачу Р, чтобы предотвратить откат назад автомобиля.

- Когда передача находится на передаче Р, нажмите на педаль тормоза и непрерывно поверните ручку против часовой стрелки, чтобы сразу переключиться на передачу R.
- Переключение на передачу S путем поворота ручки по часовой стрелке возможно только после включения передачи D.
- Выбранная передача отображается на панели переключения передач и в информационном центре комбинированного прибора.

**Режим низкоскоростного автоматизированного вождения**

После запуска автомобиля переключитесь рычаг переключения передач в положение переднего хода (D), опустите стояночный тормоз и педаль тормоза. В это время автомобиль может

1

2

3

4

5

6

7

8

9

10

медленно двигаться вперед без нажатия на педаль акселератора.

### Предупреждение

- Для предотвращения отката назад при кратковременной остановке на перекрестке нажмите на педаль тормоза или переключите автомобиль на передачу Р, иначе автомобиль будет медленно двигаться вперед.

## Переключение режима вождения

Помимо переключения в спортивный режим S с помощью ручки переключения передач, существуют еще три режима движения автомобиля: комфортный режим (нормальный режим), ECO (экономичный режим) и SNOW (режим снежного поля). Описание каждого режима приведено ниже:

**Комфортный режим (нормальный режим):** автомобиль выбирает оптимальный режим движения в зависимости от текущих условий движения, динамичности автомобиля и

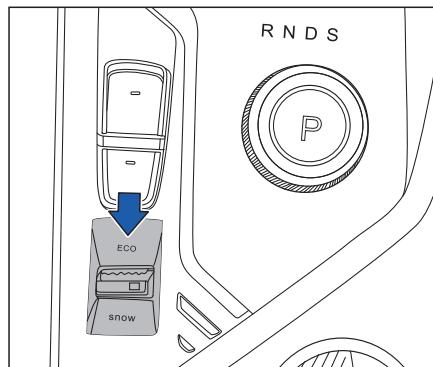
экономичности.

### **ECO (экономичный режим):**

Обеспечивает оптимальную экономию топлива, ориентируясь на расход топлива и комфорт в качестве первоочередной цели, и подходит для дорожных условий при движении на средних и низких скоростях.

### **SNOW (режим снежного поля):**

он подходит для движения по заснеженным, скользким дорогам и дорогам с низким сцеплением, обеспечивая более стабильное и безопасное вождение в плохих условиях движения.



При нормальном движении автомобиль находится в комфортном режиме.

Переключите переключатель вперед, чтобы переключить режим движения в "ECO", затем переключите его вперед, чтобы переключить режим движения в комфортный режим; переключите переключатель назад, чтобы переключить режим движения в "SNOW", затем переключите его назад, чтобы переключить режим движения в комфортный режим.

В режиме "ECO" можно переключиться на "SNOW", повернув переключатель назад, а в режиме "SNOW" можно переключиться на "ECO", повернув переключатель вперед.

## Старт

Перед стартом убедитесь, что окружающее вокруг автомобиля безопасно:

1. Пристегните ремень безопасности и убедитесь, что стояночный тормоз включен.
2. Запустите двигатель.
3. Переключитесь на передачу D после того, как обороты двигателя стабилизируются.
4. Отпустите педаль тормоза, затем плавно нажмите на педаль акселератора для ускорения.

## Остановка

Остановите автомобиль на подходящей обочине:

1. Нажмите на педаль тормоза после отпускания педали акселератора.
2. Нажмите на кнопку передачи P после остановки автомобиля.
3. При необходимости включите стояночный тормоз или прямо выключите двигатель.
4. Отпустите педаль тормоза.

## Предупреждение

- При необходимости временной остановки автомобиля на дороге с уклоном, необходимо нажать на педаль тормоза или включить стояночный тормоз. Запрещается использование педали акселератора или функции низкоскоростного автоматизированного вождения во избежание отката автомобиля, в противном случае это может привести к повреждению коробки передач.
- Запрещается остановить автомобиль на дороге с уклоном, используя только передачу P, в противном случае коробка передач будет повреждена.
- При остановке на дороге с уклоном, держите колесо во избежание отката автомобиля при необходимости.

## Экономичное вождение

### Рекомендация по вождению

Пользователи могут улучшить топливную экономичность своего автомобиля и снизить выбросы двуокиси углерода, следуя приведенным ниже рекомендациям по вождению.

### Плавное использование педалей акселератора и тормоза

По мере возможности избегайте резкого ускорения и резкого торможения. Используйте педали акселератора и тормоза как можно более плавно и медленно.

### Предсказуемое вождение

Частые торможение и ускорение неизбежно приводят к увеличению расхода топлива. Поэтому ведите автомобиль предсказуемо и соблюдайте достаточную дистанцию до впереди идущего транспортного средства, чтобы избежать ненужных торможения и ускорения.

1

2

3

4

5

6

7

8

9

10

### **Плавное движение с постоянной скоростью**

Постоянная скорость важнее, чем частое торможение и резкое ускорение, и чем постояннее скорость, тем меньше расход топлива.

Движение автомобиля с подходящей постоянной скоростью по автодороге более экономично, чем частое торможение и резкое ускорение.

Использование функции круиз-контроля при движении на высокой скорости может помочь поддерживать стабильную скорость.

### **Умеренное использование вспомогательного электрооборудования в автомобиле**

Установите подходящую температуру кондиционера. Температуру кондиционера следует устанавливать в соответствии с температурой снаружи автомобиля, не слишком высокую и не слишком низкую.

Если цель отопления уже достигнута, следует немедленно выключить подогрев сиденья (при наличии).

### **Руление до остановки**

Если позволяют условия, отпустите педаль акселератора и дайте автомобилю медленно доехать до остановки.

При необходимости остановки в течение длительного времени (например, при остановке на перекрестке железной дороги) следует выключить двигатель.

### **Избежание движения на короткие расстояния**

После запуска холодного двигателя мгновенный расход топлива чрезвычайно высок, и расход топлива может восстановиться до нормального уровня только после того, как автомобиль проедет несколько километров и температура двигателя достигает нормальной рабочей температуры, поэтому следует по возможности избегать движения на короткие расстояния.

### **Зимний прогрев**

При управлении автомобилем зимой, как правило, следует прогревать

только на холостом ходу не более 30 секунд перед запуском и стараться не прогревать двигатель слишком долго.

### **Обеспечение охлаждения автомобиля в жаркую погоду**

По возможности остановите автомобиль на стоянке с крышей или в прохладном месте.

При входе в автомобиль с высокой температурой, открытие окна поможет быстрее снизить температуру внутри автомобиля и тем самым уменьшить потребность в системе кондиционирования.

### **Избежание ношения лишних предметов и удаление ненужных частей кузова и аксессуаров**

Чем меньше масса автомобиля, тем лучше его топливная экономичность, поэтому для экономии топлива следует убрать из автомобиля ненужные предметы.

Чем лучше аэродинамичность автомобиля, тем меньше расход топлива. Своевременно удалите ненужное специализированное оборудование,



особенно при подготовке к движению на большой скорости.

## Повышение топливной экономичности и сокращение выбросов углекислого газа

Для повышения топливной экономичности и снижения выбросов углекислого газа не только требуют хороших навыков вождения, но и должны соответствовать следующим рекомендациям:

1. Обязательно используйте двигатель правильно.
2. Для проведения регулярного технического обслуживания следуйте инструкции по техническому обслуживанию, прилагаемому к автомобилю.
3. Правильно отрегулируйте давление в шинах. Соответствие давления в шинах требованиям снижает сопротивление качению колес и тем самым уменьшает расход топлива.
4. Поддерживайте правильное позиционирование колес. Неправильное позиционирование

может увеличить износ шин и снизить топливную экономичность.

5. Используйте рекомендуемое моторное масло для двигателя.

## Система усилителя рулевого управления

### Электрический усилитель рулевого управления

Электрическая система усилителя рулевого управления автоматически регулирует усилитель рулевого управления в зависимости от скорости автомобиля, угла поворота рулевого колеса и крутящего момента, действующего на рулевое колесо во время движения автомобиля, чтобы водитель мог лучше управлять рулевым колесом и получить оптимальное ощущение состояния вождения.



#### Предупреждение

- Рулевое колесо не должно находиться в положении ограничения поворота более 10 секунд. Если рулевое колесо постоянно находится в этом положении, двигатель и контроллер электрической системы усилителя рулевого

1

2

3

4

5

6

7

8

9

10

### Предупреждение

управления быстро нагреваются, усилитель рулевого управления ослабевает, и электрическая система усилителя рулевого управления может быть даже повреждена.

### Напоминание

- Электрическая система усилителя рулевого управления работает только при работе силовой системы автомобиля.
- При остановке или движении на очень низкой скорости усилитель рулевого управления будет уменьшаться при повторном или непрерывном повороте рулевого колеса. Это сделано для предотвращения перегрева и защиты электрической системы усилителя рулевого управления от повреждений, и после снижения температуры системы она вернется в нормальное состояние.
- При ослаблении или

### Напоминание

неисправности усилителя рулевого управления необходимо прикладывать большее усилие для поворота, особенно при резких поворотах и движении с низкой скоростью.

- При быстром вращении рулевого колеса может услышать звук трения, это не неисправность, и управляйте автомобилем спокойно.

## Регулировка режима усилителя рулевого управления

Система рулевого управления оснащена функцией регулировки режима усилителя, который разделен на три режима: «стандартный», «спортивный» и «комфортный». В соответствующий режим усилителя можно переключиться в соответствии с личными предпочтениями по ощущению рулевого управления. Переключатель регулировки режима

усилителя интегрирован в MP5 по следующему пути: MP5 домашняя страница - [Настройки] - [Управление] - [Регулировка режима усилителя рулевого управления].

Для обеспечения безопасного вождения перед настройкой режима усилителя необходимо выполнить следующие условия:

1. Скорость автомобиля < 10 км/ч;
2. Усилие на рулевое колесо не прикладывается.

## Поворот в аварийной ситуации

В аварийной ситуации, если не хватает места для торможения, поворот может быть более эффективным, чем торможение для избежания людей или препятствий. Например, если вы поднимаетесь по дороге с уклоном и обнаруживаете, что у вашего пути припаркован грузовик, или если из ниоткуда появляется другой автомобиль, или если ребенок неожиданно выходит из припаркованного автомобиля и останавливается прямо перед вами,

вы можете использовать торможение, чтобы избежать этих препятствий, если, конечно, успеете вовремя остановиться. Иногда вы не можете сделать это, поскольку пространство для этого недостаточно. В этом случае необходимо принять меры по объезду препятствия. В подобных аварийных ситуациях автомобиль будет демонстрировать свои превосходные характеристики, прежде всего нажмите на педаль тормоза. При возможности столкновения лучше всего максимально снизьте скорость. Затем поверните налево или направо в зависимости от существующего свободного пространства для объезда препятствия.

#### **Напоминание**

- При аварийном повороте водитель должен держать рулевое колесо обеими руками в положениях 9 часов и 3 часа, что поможет безопасно и быстро повернуть рулевое колесо, и вернуться к положительному рулевому колесу сразу после объезда препятствий.

## **Боковое скольжение**

При возникновении бокового скольжения автомобиль может выйти из-под контроля. Существуют три типа бокового скольжения и соответствующие методы управления автомобилем:

1. Боковое скольжение при тормозе: колеса будут заблокированы. Ваш автомобиль оснащен системой ABS, которая помогает избежать блокировки колес.
2. Боковое скольжение при повороте: слишком высокая скорость или поворачиваемость при повороте приводит к скольжению колес и потере управляемости. Отпускание педали акселератора - лучший метод решения бокового скольжения при повороте.
3. Боковое скольжение при ускорении: слишком быстрое ускорение приводит к скольжению ведущих колес, наилучшим способом решения бокового скольжения при ускорении является отпускание педали акселератора.

#### **Предупреждение**

- Адгезия уменьшается при наличии в покрытии дороги воды, льда, снега, песка или других примесей. Для обеспечения безопасности снизьте скорость движения автомобиля.
- При движении по скользким дорогам старайтесь избегать резкого поворота, ускорения и торможения.

1

2

3

4

5

6

7

8

9

10

## Тормозная система

Тормозная система состоит в основном из педали тормоза и тормоза. Основная функция тормозной системы заключается в том, что нажимать на педаль тормоза для снижения скорости и даже останова во время движения автомобиля, чтобы обеспечить стабильную скорость при движении по склону вниз, сохранить неподвижность остановленного автомобиля. При необходимости длительной остановки, рекомендуется использовать стояночный тормоз.

### Предупреждение

- Необходимо убедиться в том, что ничто не мешает водителю управлять всеми педалями.
- Необходимо закрепить подстилку в подножном пространстве с помощью подходящих крепежных деталей.
- Избегайте резкого торможения при движении по скользкой дороге. Резкое торможение

### Предупреждение

может привести к дрейфу, боковому скольжению или даже к потере контроля водителя над автомобилем, что с большой вероятностью приведет к аварийным ситуациям.

- Самостоятельная регулировка высоты педали тормоза и ремонт компонентов тормозной системы категорически запрещены. Иначе это может повлиять на тормозную характеристику автомобиля, привести к серьезным несчастным случаям и травмам. При необходимости регулировки обратитесь в центр послепродажного обслуживания.


## Усилитель тормозов

Усилитель тормозов используется для увеличения давления, оказываемого водителем на педаль тормоза, и уменьшения усилия, прилагаемого водителем, и он действует только при работе двигателя.

### Предупреждение

- Если усилитель тормозов не работает (например, при буксировке автомобиля), для торможения вам придется приложить к педали тормоза большее усилие, чем обычно.
- Запрещается выключать двигатель во время движения автомобиля, иначе может выйти из строя усилитель тормозов.

## Предупреждение об износе фрикционного диска тормоза

Когда износ фрикционного диска тормоза превышает определенную степень, при нажатии на педаль тормоза тормоз раздается высокочастотный скребущий звук, загорается сигнализатор (  ) износа фрикционного диска на комбинированном приборе, при этом следует как можно скорее обратиться в центр послепродажного обслуживания за проверкой и заменой нового фрикционного диска.

## Соответствующие параметры тормозной системы

Классификация		Параметры
Педаль тормоза	Свободный ход (мм)	3-8
Передний тормозной фрикционный диск	Стандартная толщина (мм)	9,5
	Предел износа (мм)	2
Задний тормозной фрикционный диск	Стандартная толщина (мм)	10.1
	Предел износа (мм)	2

### Предупреждение

- Самостоятельная регулировка высоты педали тормоза и ремонт компонентов тормозной системы категорически запрещены. Иначе это может повлиять на тормозную характеристику автомобиля, привести к серьезным несчастным случаям и травмам. При необходимости регулировки обратитесь в центр послепродажного обслуживания.

### Напоминание

- При определенных условиях движения и климатических условиях при торможении иногда может раздаваться небольшой скрип, резкий звук или другой шум, что является нормальным явлением и не влияет на характеристики тормозной системы.

1

2

3

4

5

6

7

8

9

10

## Система помощи при торможении

Системы помощи при торможении включают электронный контроль устойчивости (ESC), антиблокировочную систему тормоза (ABS), систему распределения тормозных усилий (EBD), противобуксовочную систему (TCS), Система помощи при подъеме (HAC), гидравлический тормозной ассистент (HBA), систему приоритета тормозов (BOS) и функцию предупреждения об аварийном торможении (ESS). Конфигурация может отличаться в зависимости от модели, см. конфигурацию конкретной модели. Система помощи при торможении работает при работающем двигателе, что эффективно повышает безопасность вождения.

### Предупреждение

- Для того, чтобы ничто не мешало водителю управлять всеми педалями, закрепите подстилку

### Предупреждение

в подножном пространстве с помощью подходящих крепежных деталей.

- Движение на высокой скорости по снежно-ледовым и скользким дорогам может легко привести к потере контроля над автомобилем, что может серьезно травмировать водителя и пассажиров в автомобиле.
- Регулируйте скорость и стиль вождения водителя в зависимости от видимости, погодных, дорожных и транспортных условий. Не используйте дополнительные функции безопасности, обеспечиваемые системой помощи при торможении для рискованного движения во избежание аварии.
- Система помощи при торможении невозможно нарушать законы кинематики. Даже если этот автомобиль оснащен системой ESC и другими системами, все

### Предупреждение

равно существует риск при движении по скользким дорогам.

- При движении на высокой скорости по скользким дороге колеса могут оторваться от земли, что может привести к аквапланированию. Как только это произойдет, автомобиль не сможет быть торможено, повернуто и даже выйдет из-под контроля.
- Система помощи при торможении будет работать неэффективно при слишком близком расстоянии до впереди идущего автомобиля или слишком высокой скорости по отношению к условиям движения.
- Несмотря на то, что система помощи при торможении может эффективно помогать водителю управлять автомобилем в различных условиях движения, не следует забывать, что устойчивость автомобиля тесно связана с адгезией шин к дороге.
- Когда нажмете на педаль

 **Предупреждение**

акселератора при движении по скользким или снежно-ледовым дорогам, всегда соблюдайте особую осторожность. Даже если система помощи при торможении активирована, колеса все равно могут проскальзывать, что приведет к потере контроля над автомобилем.

**Система электронный контроль устойчивости (ESC)**

При определенных условиях движения система ESC может раздельно применять торможение на колеса, эффективно снижать риск бокового скольжения автомобиля и повышать устойчивость движения. Система ESC распознает экстремальные условия движения, такие как избыточная или недостаточная поворачиваемость или скольжение автомобиля, и поддерживает устойчивость автомобиля, применяя торможение на соответствующие колеса или снижая выходной крутящий момент двигателя. Вспомогательная функция ESC не может выходить за рамки физических законов. Обратите внимание, что ESC невозможно работать во любых условиях движения и помогать водителю поддерживать автомобиль в стабильном состоянии. Например, ESC не функционирует его вспомогательное значение при движении по дорогам с резкими изменениями качества дороги. Движение по дорогам с

водяной пленкой легко привести к аквапланированию, так как из-за слоя водяной пленки система ESC не может воспринимать дорожные условия, не может функционировать его вспомогательное значение. При быстром прохождении поворотов, особенно на извилистых дорогах, система ESC не всегда справляется со сложными условиями движения так же эффективно, как на низких скоростях. Своевременно регулируйте скорость и стиль вождения водителя в зависимости от видимости, погодных, дорожных и транспортных условий. ESC не может преодолеть законы кинематики и улучшить коэффициент использования мощности или удержать автомобиль в нормальной полосе движения при отклонении от полосы из-за ошибок водителя. ESC может улучшить устойчивость автомобиля только в контролируемом диапазоне, а в экстремальных условиях движения ESC помогает водителю водить автомобиль в нужном направлении в соответствии с намерениями по управлению.

1

2

3

4

5


6

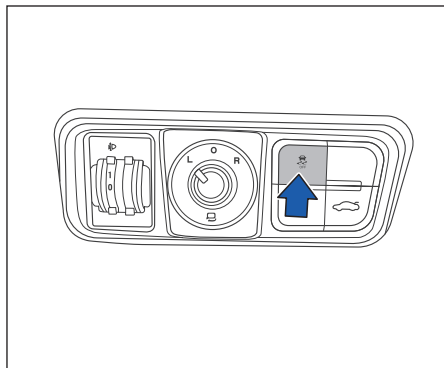
7

8

9

10

Во время движения система ESC должна быть всегда включена. При работе ESC индикатор  на комбинированном приборе мигает. При этом будьте особенно осторожны.



Функцию ESC можно выключать с помощью переключателя, расположенного в нижней левой части рулевого колеса, в следующих особых случаях:

- Если автомобиль оборудован цепями противоскольжения для движения.
- При движении по дорогам с глубоким снегом или по рыхлому покрытию.
- Когда нужно двигать автомобиль

назад и вперед при застревании в каком-либо месте (например, на грязной дороге).

По окончании вышесказанных ситуаций следует немедленно снова включить ESC.

### Антиблокировочная система тормоза (ABS)

Антиблокировочная система тормоза (ABS) - это передовая электронная система тормоза, которая помогает предотвратить скольжение и выход автомобиля из-под контроля. Эта система позволяет сохранить определенную способность поворота при экстренном торможении и обеспечивает максимальную способность к остановке на скользких дорогах. Но ABS не может предотвратить аварию, вызванную неосторожным или опасным вождением. Не следует полагать, что ABS сократит тормозной путь при любых обстоятельствах, и при торможении на гравийных, снежно-ледовых дорогах или скользких дорогах

тормозной путь может быть длиннее, чем при использовании обычной системы тормоза.

Если колеса имеют тенденцию к блокировке, ABS будет многократно регулировать давление масла тормоза. При этом будет ощущаться сила отдачи педали тормоза, сопровождаемая легким шумом. Это нормальное явление, указывающее на то, что ABS работает.

### Как использовать эту функцию:

1. Сильно нажмите на педаль тормоза, ни в коем случае не отпустите педаль тормоза и не уменьшите усилие на педали.
2. Не нажмите на педаль тормоза много раз и не уменьшите силу нажатия на педаль тормоза.
3. По мере необходимости примените рулевое управление к автомобилю.
4. ABS автоматически отключен при отпуске педали тормоза или уменьшении усилия на педали тормоза.



## Система распределения тормозных усилий (EBD)

При торможении автомобиля EBD автоматически регулирует соотношение распределения тормозного усилия между передними и задними колесами, что позволяет избежать неравномерного распределения тормозного усилия между передними и задними колесами и тем самым повысить эффективность торможения. EBD может работать совместно с ABS для улучшения стабильности торможения и обеспечения плавности движения автомобиля.

## Противобуксовочная система (TCS)

TCS контролирует состояние каждого колеса с помощью сигнала скорости вращения колеса и, как только обнаруживает пробуксовку ведущих колес, немедленно вмешивается в работу пробуксовывающего колеса через систему тормоза и одновременно вмешивается в работу системы управления двигателем, чтобы

ограничить пробуксовку ведущих колес. В неблагоприятных для движения дорожных условиях TCS может сделать автомобиль легкодоступным к троганию, ускорению и подъему.

## Система помощи при подъеме (HAC)

Система помощи при подъеме (HAC) позволяет автомобилю продолжать удерживать тормоз в течение нескольких секунд после снятия правой ноги с педали тормоза при старте на подъеме без использования стояночного тормоза для предотвращения аварии с откатом, а также помогает водителю комфортно управлять педалями для легкого старта. Функция помощи при старте на подъеме может использоваться при следующих условиях:

1. Закройте дверь со стороны водителя.
2. Водитель пристегнут ремень безопасности.
3. Двигатель находится в рабочем состоянии.

Функция помощи при старте на подъеме

будет выключена при выполнении любого из следующих условий:

- Время выдержки функции помощи при старте на подъеме достигает 2 секунд.
- Автомобиль прикладывает достаточный крутящий момент для предотвращения отката по трапу.

## Гидравлическая система помощи при торможении (HBA)

Гидравлическая система помощи при торможении (HBA) работает при работе силовой системы.

Гидравлическая система помощи при торможении (HBA) может эффективно сократить тормозной путь. Когда водитель в аварийной ситуации быстро нажимает на педаль тормоза, HBA быстро увеличивает тормозное давление до максимального уровня, эффективно и быстро активируя ABS, тем самым сокращая тормозной путь.

В это время не уменьшите усилие на педали тормоза. Отпускание педали тормоза или уменьшение

1

2

3

4

5

6

7

8

9

10

усилия на педали тормоза приводит к автоматическому отключению гидравлической системы помощи при торможении (НВА).

### Система приоритета тормозов (BOS)

Система приоритета тормозов - это система, позволяющая водителю остановить автомобиль нажатием на педаль тормоза даже при нажатой педали акселератора и полностью открытом акселераторе (т.е. акселератор прижат к полу), т.е. система приоритета тормозов автоматически переводит работу двигателя на холостой ход для обеспечения приоритета тормозов при обнаружении неудачной попытки водителя осуществить торможение.

### Функция предупреждения об аварийном торможении (ESS)

Предупреждение об аварийном торможении - это система, которая предупреждает автомобили, следующие за вами, о резком торможении автомобиля во время движения на высокой скорости. Когда скорость автомобиля превышает определенную скорость и происходит аварийное торможение, задние комбинированные фонари автомобиля автоматически включают быстрое мигание, предупреждая идущий сзади автомобиль о необходимости экстренного торможения. Когда автомобиль сзади чувствует, что впереди идущий автомобиль резко тормозит, он может вовремя затормозить, чтобы избежать или уменьшить количество дорожно-транспортных происшествий.

### Система стояночного тормоза



#### Предупреждение

- Не паркуйте и остановите автомобиль на легковоспламеняющихся предметах, таких как сено, макулатура или ветошь. Для того, чтобы выхлопная система, находящаяся в горячем состоянии, не соприкасалась с такими горючими материалами и не вызвала пожара.
- Категорически запрещается устанавливать автомобиль в режиме запуска без присмотра.
- Категорически запрещается оставлять детей в автомобиле без присмотра. Дети могут случайно прикоснуться к выключателям или кнопкам управления, что может привести к серьезной аварии.
- Во избежание риска получения травм или смерти в результате непреднамеренного управления

**⊘ Предупреждение**

автомобилем или его системами не оставите детей, лиц, нуждающихся в уходе, или домашних животных в автомобиле без присмотра. Они могут случайно попасть в серьезную аварию, нечаянно отпустив стояночный тормоз.

- Запрещается движение автомобиля при включении стояночного тормоза, так как тормоз может перегреться и выйти из строя, что приведет к аварии.
- Никогда не используйте зону перед кнопкой стояночного тормоза в качестве ящика для мелочей, например, для хранения монет. Мелкие предметы могут заклинить или повредить кнопки.
- Если стояночный тормоз не используется в течение длительного времени, система стояночного тормоза периодически проводит самотестирование при остановке, при самотестировании

**⊘ Предупреждение**

сопровождается шумом, что является нормальным явлением.

**ⓘ Напоминание**

- Во избежание случайного движения автомобиля во время остановки сначала включите стояночный тормоз, потом снимите ногу с педали тормоза.
- При движении в стоянке всегда соблюдайте осторожность и обратите внимание на выпуклые бордюры или короткие столбики. Такие выступы на дороге могут легко повредить бамперы и другие компоненты автомобиля при остановке. Поэтому при остановке необходимо следить за тем, чтобы колеса не подходили слишком близко к таким выступам.
- Стояночный тормоз отличается от стояночной передачи Р. Стояночный тормоз - это колесный тормоз, а стояночная передача - это блокировка коробки передач.

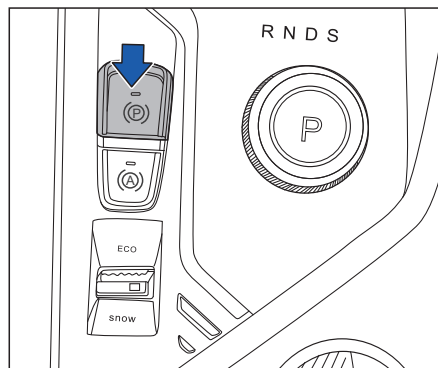
**ⓘ Напоминание**

- Кратковременную остановку можно выполнить с включением стояночного тормоза а без переключения на передачу Р.
- При длительном останове, переключите на положение Р, после заглохания автомобиль автоматически удерживается на месте.
- При включении и выключении стояночного тормоза может возникать шум, что является нормальным явлением, а не неисправностью системы, не нужно беспокоиться.

1
2
3
4
5
6
7
8
9
10

## Электронный стояночный тормоз (EPB)

Положение выключателя электронного стояночного тормоза показано на рисунке.



### Шаги ручного включения стояночного тормоза

1. Остановите автомобиль на подходящей дороге.
2. Нажмите на педаль тормоза до тех пор, пока автомобиль не полностью остановится и не останется неподвижным.
3. Слегка потяните вверх выключатель

электронного стояночного тормоза, и на комбинированном приборе загорится рабочий индикатор электронного стояночного тормоза (EPB) (P) (красный цвет), это означает, что стояночный тормоз включен.

### Автоматическое включение стояночного тормоза при заглохании автомобиля

Электронный стояночный тормоз автоматически включается при остановке и заглохании автомобиля.

### Шаги ручного выключения стояночного тормоза

1. Остановите автомобиль на подходящей дороге.
2. Нажмите на педаль тормоза и держите ее.
3. Слегка нажмите на выключатель электронного стояночного тормоза один раз, и на комбинированном приборе загорится рабочий индикатор (P) электронного стояночного

тормоза (EPB) (красный цвет), это означает, что стояночный тормоз выключен.

### Ускоренное автоматическое освобождение

Пристегните ремень безопасности, закройте дверь, запустите автомобиль, автомобиль находится в режиме остановки (на комбинированном приборе загорается рабочий индикатор EPB (P)), переключите передачу P в положение D/R, нажмите на педаль акселератора для запуска, EPB будет отпущен автоматически.

### Функция экстренного торможения

Функция экстренного торможения может использоваться только в случае отказа тормозной системы и невозможности остановки автомобиля с помощью педали тормоза. Если постоянно потянуть электронный выключатель, то можно принудительно затормозить автомобиль с помощью стояночного тормоза, а если отпустить выключатель электронного стояночного

тормоза, то экстренное торможение прекращается.

### ⊘ Предупреждение

- Неправильное использование электронного стояночного тормоза может привести к аварии и серьезным травмам.
- Никогда не включайте стояночный тормоз во время движения автомобиля, за исключением экстренных случаев. Поскольку стояночный тормоз воздействует только на задние колеса, тормозной путь значительно длиннее, чем при торможении педалью тормоза. Для торможения автомобиля обязательно используйте педаль тормоза.
- Если водитель не пристегнут ремнем безопасности, электронный стояночный тормоз не может быть опущен автоматически, а водитель не может отпустить ее вручную, в это время нажатие на педаль

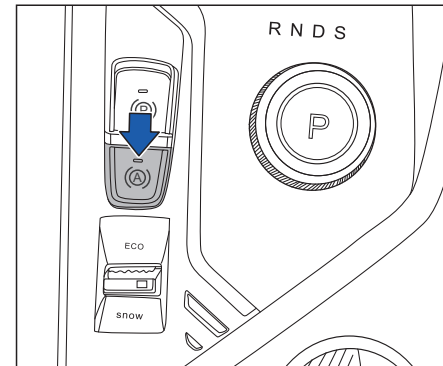
### ⊘ Предупреждение

акселератора для старта может привести к повреждению или даже абляции. Повреждение коробки передач из-за этой ошибочной операции не входит в сферу гарантийного ремонта.

- Если коробка передач находится на определенной передаче, и двигатель находится в рабочем состоянии, следите за тем, чтобы не нажимать на педаль акселератора во время работы в отсеке двигателя. В противном случае автомобиль может двигаться даже при включении стояночного тормоза.

## Функция автоматического удержания (AUTO HOLD)

Функция автоматического удерживания автоматически включает стояночный тормоз после остановки автомобиля, водителю не требуется постоянно нажимать на педаль тормоза или включить стояночный тормоз вручную. Положение выключателя автоматического удержания показано на рисунке.



### Требования к использованию функции автоматического удержания

- Дверь со стороны водителя закрыта.

1

2

3

4

5

6

7

8

9

10

- Водитель уже пристегнут ремень безопасности.
- Двигатель находится в состоянии запуска.

### Ручное включение и выключение функции автоматического удержания

Для включения функции автоматического удержания нажмите один раз на выключатель, при этом загорится индикатор кнопки.

Для выключения функции автоматического удержания еще раз нажмите на выключатель, при этом индикатор кнопки погаснет.

### Автоматическое удержание

Когда автомобиль прекращает движение, функция автоматического удержания немедленно автоматически включает стояночный тормоз, а индикатор **AUTO HOLD** на дисплее комбинированного прибора мигает, что показывает водителю тому, что функция автоматического удержания работает.

### Ручное выключение стоянки

Стояночный тормоз может быть отпущен так же, как и ручное выключение стоянки.

### Автоматическое выключение стоянки

При старте водитель нажимает на педаль акселератора, система автоматического удержания немедленно отпускает тормоз, индикатор **AUTO HOLD** на дисплее комбинированного прибора перестает мигать, и автомобиль начинает движение.

### Функция памяти автоматического удержания

Если функция автоматического удержания включена перед выключением двигателя, то при следующем запуске двигателя данная функция включится автоматически. Если функция автоматического удержания выключена перед выключением двигателя, то при следующем запуске двигателя данная функция не включится автоматически.

### Предупреждение

- Функция автоматического удержания не всегда стабилизирует автомобиль при трогании на уклоне (например, если дорога скользкая или обледенелая).
- Функция автоматического удержания не может выходить за рамки физических законов. Не управляйте автомобилем рискованно из-за повышенного удобства этой функции.
- Двигатель работает, и функция автоматического удержания находится в включенном состоянии, нельзя покинуть автомобиль, иначе это может привести к аварии.
- Всегда остановите автомобиль правильно в соответствии с правилами безопасности, и соблюдайте осторожность во избежание травм для себя и других. При неподвижном состоянии автомобиля

**Предупреждение**

и включении функция автоматического удержания, если откроется дверь со стороны водителя, водитель отстегнет ремень безопасности или выключит двигатель, то электронный стояночный тормоз автоматически включится.

**Напоминание**

- Функция автоматического удержания начинает работать только через 4 часа после замены аккумулятора.
- Функция автоматического удержания может быть включена только в том случае, если дверь со стороны водителя закрыта, водитель пристегнут ремнем безопасности и двигатель находится в рабочем состоянии.
- При включении функции автоматического удержания автомобиль с автоматической

**Напоминание**

коробкой передач не будет двигаться, даже при переключении на определенную передачу и отпуске педали тормоза.

**Система контроля давления в шинах (TPMS)**

Во время движения автомобиля система контроля давления в шинах может контролировать давление и температуру в шинах автомобиля, при превышении установленного значения система выдает сигнализацию, помогает водителю овладеть состоянием шины в реальном масштабе времени, снижает дорожно-транспортное происшествие из-за неисправности шины, повышает безопасность вождения автомобиля.

**Описание о сигнализации давления в шинах**

Система контроля давления в шинах через индикатор на комбинированном приборе выдает сигнализацию о состоянии давления в шинах и состоянии системы:

1

2

3

4

5

6

7

8

9

10

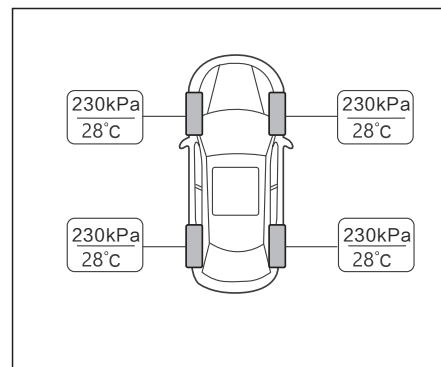
Индикатор	Наименование	Тип	Форма освещения
	Сигнальная лампа аномального давления в шине	Быстрая утечка воздуха в шинах	Мигать
		Сигнализация низкого давления	Постоянно горит
		Сигнализация высокого давления	Постоянно горит
		Сигнализация при высокой температуре	Постоянно горит
		Неисправность системы	Всегда загораться светом после мигания

**! Напоминание**

- Когда сигнализатор ненормальности давления в шинах и системы контроля постоянно горит или мигает, остановите автомобиль своевременно для проверки и как можно быстрее обратитесь к центру послепродажного обслуживания для ремонта.
- При замене шин необходимо своевременно обратиться к центру послепродажного обслуживания для повторного выполнения процесса изучения давления в шинах автомобиля, иначе при возникновении ненормальности давления в шинах и системы контроля сигнализатор будет мигать.
- При движении и повороте на крутой дороге, приложение силы в шинах разное, что приводит к слишком высокому или низкому давлению в течение этого периода. В системе время от времени возникает случайная сигнализация. При движении до ровной и прямой дороги, если давление нормальное, то автоматически снимается сигнализация, это является нормальным.

**Индикация давления и температуры шины**

Текущее состояние шины может быть отображено на экране MP5. Нажмите на значок контроля давления в шинах на на экране MP5, чтобы вызвать интерфейс отображения.



**! Напоминание**

- Для просмотра подробной информации о шине нажмите на окно подсказки положения шины.
- Стандартное значение давления в шинах составляет 230±10 кПа.



**! Напоминание**

Пожалуйста, обращайте внимание на значение давления в шинах автомобиля в реальном времени и не накачивайте его слишком высоко или слишком низко.

Определения соответствующих шин и окон индикации в интерфейсе отображения приведены ниже:

**Белый цвет:** Если текущее давление в шинах примерно равно заданному значению, соответствующее значение давления в шинах отображается белым цветом, а на интерфейсе показывается, что давление в шинах нормальное.

**Красный:** Если текущее значение давления в шинах превышает заданное значение более чем на 57,5 кПа или ниже заданного значения менее чем на 57,5 кПа, то соответствующая шина, окно подсказки и значение давления в шинах отображаются красным цветом, а на интерфейсе показывается, что значение давления в в шинах слишком высоко или слишком низко.

Если текущая температура шины

превышает примерно 85°C, то соответствующая шина, интерфейс отображения и значение температуры шины отображаются красным цветом, а на интерфейсе показывается, что температура шины слишком высока.

**Быстрое мигание:** Когда скорость утечки воздуха из шины слишком быстрая, соответствующая шина и окно подсказки начинают быстро мигать, предупреждая водителя о том, что из шины быстро утекает воздух.

**⚠ Предупреждение**

- Низкое давление или перепад давления в шинах может привести к неисправности, что легко может привести к травмам или смерти!
- Когда загорается индикатор, как можно быстрее остановите автомобиль и проверьте состояние всех шин.
- Низкое давление или перепад давления в шинах неизбежно приводит к повышению износа шин, снижению устойчивости

**⚠ Предупреждение**

автомобиля и увеличению тормозного пути.

- При движении автомобиля на высоких скоростях шины легко перегреваются, что приводит к утечке воздуха и потере контроля над автомобилем.

**Функция сохранения сигнализации**

Если во время движения возникает аварийный сигнал низкого давления или потери датчика, система сохраняет индикацию аварийного сигнала и данные о давлении и температуре при окончании движения. Если пусковой переключатель выключается и снова включается, то система автоматически восстанавливает состояние при окончании последнего движения, подсказывая пользователю, что нужно вовремя устранить неисправность. Если неисправность устранена, необходимо проехать 3 минуты, чтобы сигнал датчика давления в шинах закончил обновляться.

1

2

3

4

5

6

7

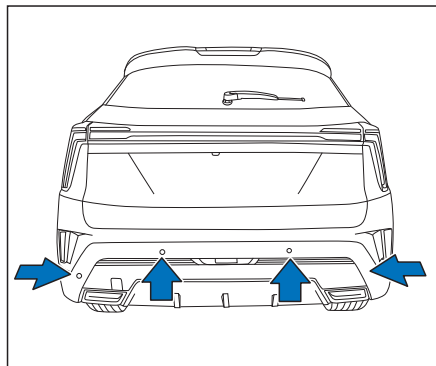
8

9

10

## Радарная система заднего хода

Радарная система заднего хода основана на принципе ультразвукового измерения расстояния радарного датчика, который определяет наличие препятствия перед или за автомобилем и указывает расстояние до ближайшего препятствия.



Радарная система заднего хода состоит из шести ультразвуковых радаров, четырех расположенных в задней части автомобиля и двух в передней части.

### ⊘ Предупреждение

- Радарная система заднего хода не может заменить определение водителем внешней ситуации. Остановка и другие подобные операции требуют от водителя концентрации внимания, поэтому всегда обратите внимание на ситуацию вокруг автомобиля.
- Для радарной системы заднего хода существует слепая зона обнаружения, поэтому обратите особое внимание на детей и животных, так как датчики обнаруживают их не во всех ситуациях, что может привести к риску аварии.
- Радарная система заднего хода является вспомогательной системой и не может предсказывать и автоматически объезжать препятствия, поэтому ни в коем случае нельзя ослаблять бдительность.
- На радарную систему заднего хода

### ⊘ Предупреждение

- могут влиять многие факторы и условия окружающей среды, и это могут привести к тому, что система не сможет правильно распознавать объекты и людей.
- Запрещается использовать воду высокого давления для очистки датчиков автомобиля.
  - Запрещается царапать поверхность датчика острыми предметами.
  - При движении задним ходом возможно появление ложное впечатление, что предупрежденные низкие препятствия исчезнут из зоны обнаружения системы, и тогда система перестанет выдавать предупреждающий сигнал.
  - В некоторых случаях система иногда не обнаруживает некоторые объекты, такие как цепи, буксировочная штанга прицепа, небольшие окрашенные столбы или заборы и т.д., которые при отсутствии внимания

**⚠ Предупреждение**

представляют опасность аварии.

- При наличии нескольких препятствий датчик радар заднего хода обнаруживает только ближайшее к нему препятствие. При движении автомобиля обратите внимание на то, обнаруживает ли датчик радар заднего хода с другой стороны иные препятствие.

**! Напоминание**

- Покрытие датчика посторонними предметами (например, льдом, снегом, дождём, пылью, грязями и т.д.) может привести к отказу работы системы.
- При движении автомобиля по неровным дорогам, таким как леса, гравийные дороги, зубчатые железные дороги и уклоны, может произойти сбой в работе системы радар заднего хода.
- Большие помехи в работе датчика в диапазоне обнаружения

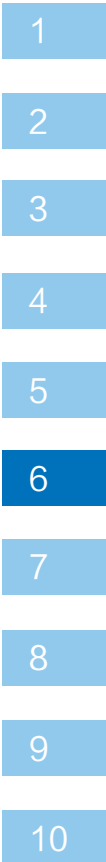
**! Напоминание**

- (например, излучение люминесцентных ламп, гудок автомобиля, металлический шум и т.д.) могут привести к сбоям в работе системы.
- Система датчика может не распознать ткани или губки, которые поглощают частоты.
  - При необходимости очистите поверхность датчика от пыли с помощью мягкой губки и чистой воды.
  - Если изменить высоту бампера автомобиля или состояние установки датчика, это повлияет на характеристики системы системы радар заднего хода.

**Включение системы радар заднего хода**

Когда пусковой выключатель находится в положении «ON» и передача переключена на передачу заднего хода «R» или включается система панорамного изображения 360°, автоматически включается система радар заднего хода. В то мгновение, когда включается система радар заднего хода, система выполняет быстрое самотестирование, чтобы убедиться в правильности работы компонентов, результаты которого приведены в таблице ниже:

Результаты самотестирования	Зуммер
Нормальный	Звучать один раз
Неисправность системы	Звучать два раза



### Выключение системы радара заднего вида

Система радара заднего хода автоматически выключается при переключении на передачу переднего хода и скорости движения автомобиля более 15 км/ч и длится более 3 секунд.

### Форма сигнализации системы радара заднего хода

Система радара заднего вида посылает на зуммер импульсные сигналы различной частоты в зависимости от расстояния, на котором обнаружены препятствия, и зуммер издает звуковой сигнал, частота которого изменяется соответствующим образом.

Передний радар	Задний радар		Зона	Частота звука
	Двусторонний	Промежуточный		
> 0.6 м	> 1.5 м	> 0.6 м	Зона безопасности	-
/	1.0-1.5 м	/	Зона раннего предупреждения	2 HZ
/	0.6-1.0 м	/	Зона медленного движения	4 HZ
0.35 м-0.6 м	0.35 м-0.6 м	0.35 м-0.6 м	Зона предупреждения	8 HZ
0-0.35 м	0-0.35 м	0-0.35 м	Опасная зона	Длинный звук

#### Предупреждение

- Когда расстояние до препятствия составляет меньше примерно 0,35 м, сигнал переходит в непрерывный звук, при этом движение задним ходом немедленно прекращается.

### Аномалия системы радара заднего вида

Обратите внимание, что система радара заднего хода может не выдавать сигнализацию в следующих случаях:

- Датчик радара заднего хода не могут обнаружить сетчатые объекты, такие как проволока, тросы, заградительные сетки и т.д.
- Датчик радара заднего хода не могут обнаружить низкие объекты, такие как камни, деревянные блоки и т.д.
- Датчик радара заднего хода не могут обнаружить автомобили с высоким шасси.
- Датчик радара заднего хода не могут обнаружить рыхлый снег, вату, губку и другие предметы, которые склонны поглощать ультразвук.
- Датчик радара заднего хода может не обнаружить некоторые препятствия особой формы (например, столбы, небольшие деревья, велосипеды, фундаментные камни и т.д.).

Обратите внимание, что система радара заднего хода может подавать ложные

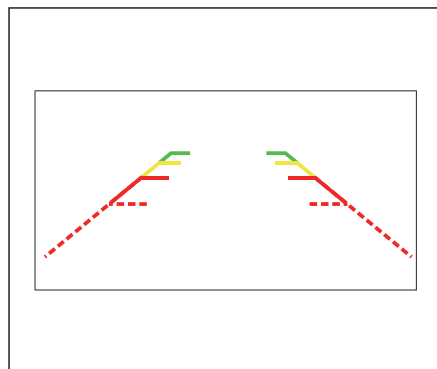
сигналы в следующих случаях:

- Если поверхность датчика радара заднего хода замерзает, система радара заднего хода может подавать ложные сигналы.
- При движении автомобиля по крутому уклону система радара заднего хода может подавать ложные сигналы.
- При установке на автомобиль или использовании вблизи него высокочастотного радиоприемника или антенны система радара заднего хода может подавать ложные сигналы.
- Когда звуковые сигналы других автомобилей, гул двигателя, звук выхлопные газы и т.д. находятся слишком близко к датчику радара заднего хода, система радара заднего хода может подавать ложные сигналы.
- При движении в снегу или дожде система радара заднего хода может подавать ложные сигналы.

При подтверждении отсутствия вышеуказанных проблем, обратитесь в центр послепродажного обслуживания за ремонтом.

## Система камеры заднего вида

Если ваш автомобиль оснащен камерой заднего вида, то при движении задним ходом информация о дороге в задней части автомобиля четко отображается на мультимедийном дисплее с помощью широкоугольной камеры, расположенной в задней части автомобиля. Это позволяет водителю следить за видеозащитным экраном позади автомобиля в режиме реального времени, чтобы избежать аварий при движении задним ходом.



1

2

3

4

5

6

7

8

9

10

При движении задним ходом необходимо внимательно следить за изображением визуализации на наличие препятствий. Линия помощи при движении задним ходом также будет отображена на экране, чтобы помочь вам лучше понять расстояние между препятствием и автомобилем.

Расстояние до препятствий	Звуковая подсказка	Зона
2 м-3 м	Зеленая сплошная линия	Зона раннего предупреждения
1 м-2 м	Желтая сплошная линия	Зона предупреждения
0.5 м-1 м	Красная сплошная линия	Зона предупреждения
≤0.5 м	Красная пунктирная линия	Опасная зона

### Предупреждение

- Система камеры заднего вида является лишь вспомогательной системой, необходимо подтвердить окружающую обстановку до и во время движения задним ходом, а также обратить внимание на безопасность при движении задним ходом, поскольку существуют слепые зоны, которые невозможно наблюдать с помощью камеры.
- Необходимо постоянно следить за чистотой поверхности камеры, так как попадание на нее посторонних предметов может привести к неправильному отображению изображений.
- Некоторые объекты (например, тонкие стойки или перила) может быть трудно или невозможно увидеть на дисплее из-за слишком низкого разрешения или слишком слабого освещения, поэтому при движении задним ходом не следует полагаться только на изображение, выводимое на дисплей.
- Для камеры существует слепая зона и невозможно обнаружить препятствия

### Предупреждение

- и людей в слепой зоне.
- Запрещается царапать поверхность камеры острыми предметами, а также запрещается применить для очистки линзы чистящие материалы, содержащие абразивные вещества, иначе это приведет к снижению качества изображения.
  - Нельзя удалить снег и лед на объективе камеры теплой или горячей водой, в противном случае это может привести к повреждению объектива.

**! Напоминание**

- Дисплей может отображать только 2D-изображения, полученные камерой. Поскольку экран дисплея не может отображать глубину пространства, может быть трудно или невозможно обнаружить ямы на дороге или предметы, выступающие из земли.
- Камера не всегда обнаруживает такие объекты, как тонкие перила, заборы, столбы, деревья и т.д., которые могут повредить автомобиль.

**Включение системы камеры заднего вида**

Когда выключатель запуска находится в положении "ON", передача переведена в положение заднего хода R, активирована система камер заднего вида, и на внутреннем мультимедийном дисплее отображается вид автомобиля сзади.

**Выключение системы камеры заднего вида**

При выходе из передачи заднего хода R система камеры заднего вида отключается.

**Система панорамного изображения парковки**

Система панорамного изображения парковки использует четыре широкоугольные камеры, установленные по всему автомобилю, которые могут охватывать все углы обзора вокруг автомобиля, для обработки нескольких видеозображений, собранных одновременно, в панорамную картинку окружения автомобиля и, наконец, отображения ее на экране на центральной консоли, это позволяет водителю следить за передним, задним, левым и правым видеэкранами снаружи автомобиля в режиме реального времени, чтобы избежать несчастных случаев.

Система панорамного изображения парковки плавно объединяет изображения с 4 камер, в месте соединения исчезают объекты, поэтому перед началом движения убедитесь в отсутствии объектов в месте соединения, чтобы обеспечить

1

2

3

4

5

6

7

8


9

10

безопасность вождения.

Поскольку угол обзора камеры фиксирован, перед автомобилем будет слепая зона 250 мм, за автомобилем - слепая зона 150 мм, объекты в слепой зоне не будут видны, поэтому перед движением убедитесь, что в слепой зоне нет объектов, чтобы обеспечить безопасность вождения.

### Вход в интерфейс панорамной парковки

- При переключении передачи в положение R разделенное изображение может быть выведено непосредственно на экран заднего вида.
- Нажмите кнопку "  " на MP5 для входа в режим разделенного экрана переднего вида.

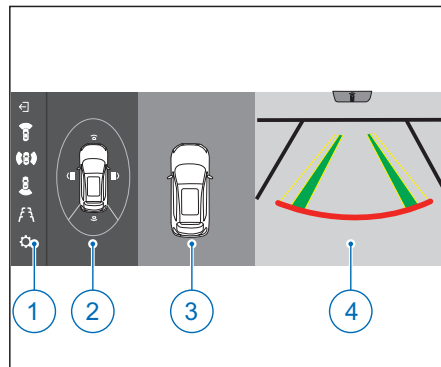
### Выход из интерфейса панорамной парковки

- При переключении на другую передачу система панорамной парковки не отключается. Если скорость автомобиля превышает 15 км/ч в течение более 3 секунд, дисплей

отключается.

- Нажмите кнопку "  " на MP5, чтобы выйти из дисплея.

### Описание панорамного интерфейса



- ① Функциональная область
- ② Область камеры: нажмите здесь маленький значок, чтобы отображать изображение с разделенным экраном с одной стороны в ④.
- ③ Область обычного отображения: Здесь отображается панорамное изображение вертикального вида, сшитое из четырех изображений с камеры.

- ④ Область изображения с одной стороны: здесь отображается изображение вида с разделенным экраном с одной стороны, которое можно изменить в ②; когда передача переключается на передачу заднего хода R, оно автоматически переключается на изображение на разделенном экране заднего вида.

### Выйти



Нажмите на этот значок, чтобы выйти из интерфейса панорамной парковки.

### Передний широкоугольный обзор



Нажмите на этот значок, чтобы включить или выключить широкоугольный экран камеры, расположенной перед автомобилем.



## Боковой широкоугольный обзор



Нажмите на этот значок, чтобы включить или выключить широкоугольный экран камер, расположенных по обе стороны автомобиля.

## Задний широкоугольный обзор



Нажмите на этот значок, чтобы включить или выключить широкоугольный экран камеры, расположенной за автомобилем.

## Включатель траектории



Нажмите на этот значок, чтобы включить или выключить

вспомогательную линию расстояния на экране заднего вида.

## Настройка переключателя



С помощью кнопки настройки можно включить/выключить функцию, по умолчанию она включена; при включении функции низкоскоростной рулевой тяги, когда скорость автомобиля ниже 30 км/ч, включаются указатели поворота, и MP5 может войти в панорамный интерфейс.

### Предупреждение

- Поскольку камера имеет фиксированный угол обзора, перед автомобилем и позади автомобиля отображается слепая зона, объекты в слепой зоне (затененная область на сером фоне) не видны, поэтому, подтвердите наличие объектов в слепой зоне перед началом движения, чтобы обеспечить

### Предупреждение

безопасность вождения!

- Хотя система может обеспечить водителю обзор на 360 градусов вокруг кузова при парковке, водителю все равно необходимо наблюдать за окружающей обстановкой, чтобы избежать некоторых препятствий, которые система не может распознать и которые влияют на безопасность вождения.
- Из-за низкой интенсивности освещения ночью, интенсивность света влияет на систему визуальной парковки, и появляются небольшие белые пятна, что влияет на эффект отображения изображения вокруг кузова. Поэтому перед ночным вождением следите за окружением кузова, чтобы обеспечить безопасность вождения!

1

2

3

4

5

6

7

8

9

10

## Система круиз-контроля (CCS)

При вождении по прямой и бесперебойной скоростной дороге система круиз-контроля позволяет вам поддерживать заданную скорость автомобиля, не нажимая на педаль акселератора.

### Предупреждение

- Во избежание ошибочной операции системы круиз-контроля, при неиспользовании системы круиз-контроля, закройте ее вовремя.
- Неправильное использование системы круиз-контроля может привести к аварии.
- Система круиз-контроля может использоваться только при благоприятных климатических условиях и движении автомобиля по беспрепятственной скоростной дороге. В городских районах, на извилистых и скользких дорогах, под проливным дождем или в

### Предупреждение

других суровых климатических условиях не рекомендуется использовать систему круиз-контроля.

- При движении по уклону запрещается использовать систему круиз-контроля.
- После запуска системы круиз-контроля водителю запрещается покидать водительское место.
- После запуска системы круиз-контроля, если вы хотите как можно скорее замедлить автомобиль, то следует нажать на педаль тормоза как обычно.

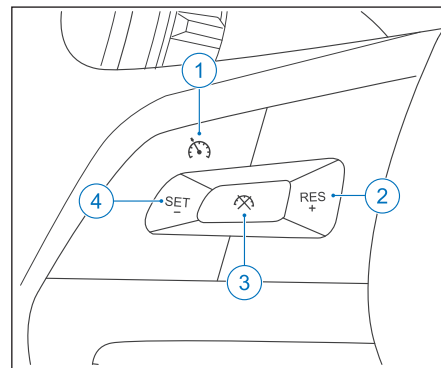
### Напоминание

- Текущая контролируемая скорость, отображаемая системой круиз-контроля, может иметь определенное отклонение от фактической скорости.
- Характеристика системы круиз-контроля на уклоне зависит от

### Напоминание



скорости, нагрузки и уклона склона. При подъеме по крутым склонам, возможно, придется нажать на педаль газа, чтобы поддерживать скорость. При спуске, может потребоваться торможение для поддержания скорости. При нажатии на педаль тормоза круиз-контроль отменяется.

### Способ использования




Порядковый номер	Значок	Наименование	Введение
①		Главный выключатель круиз-контроля с фиксированной скоростью	Нажать эту кнопку для включения или выключения системы круиз-контроля с фиксированной скоростью.
②	RES +	Восстановление/ускорение	Нажать эту кнопку для восстановления предыдущей установленной скорости круиза или увеличения скорости круиза.
③		Отмена	При нажатии этой кнопки автомобиль отключает круиз-контроль.
④	SET -	Установка/замедление	Нажать эту кнопку для установки скорости круиз-контроля или снижения скорости круиза. После каждого перезапуска автомобиля память о предыдущей установленной скорости круиз-контроля не будет и можно активировать только путем и текущая скорость будет установлена как крейсерская.

## Включение системы круиз-контроля

Нажать кнопку  на рулевом колесе, на приборе загорится индикатор , и системы круиз-контроля (белый цвет), и круиз-контроль включится.

## Установка крейсерской скорости

1. Ускорение до нужной скорости (скорость > 40 км/ч).
2. Нажать кнопку SET, индикатор  системы круиз-контроля на приборе загорится зеленым, в это время скорость автомобиля является крейсерской скоростью.
3. Отпустить педаль акселератора, и автомобиль будет поддерживать заданную скорость.

## Снижение крейсерской скорости

Можно использовать любой из следующих способов для снижения крейсерской скорости:

- Нажать SET кнопку и удерживать, автомобиль постепенно замедлится, при достижении требуемой скорости отпустить ролик.
- При кратковременном и многократном

1

2

3

4

5

6


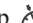
7

8

9

10

нажатии **SET** кнопки крейсерская скорость постоянно снижается на 1.0 км/ч.

- Медленно нажать на педаль тормоза, индикатор  круиз-контроля на приборе загорится белым. После снижения скорости автомобиля до желаемой нажать **SET** кнопку для установки новой скорости, и индикатор  прибора снова загорится зеленым.

### Увеличение крейсерской скорости

Можно использовать любой из следующих способов для увеличения крейсерской скорости:


- Нажать **RES** кнопку и удерживать, автомобиль постепенно ускорится, при достижении требуемой скорости отпустить кнопку.
- При кратковременном и многократном нажатии **RES** кнопки крейсерская скорость постоянно увеличивается на 1,0 км/ч.
- Нажать на педаль акселератора, чтобы

ускорить автомобиль до нужной скорости, затем нажать **SET** кнопку для установки новой скорости.

### Временное ускорение


Если вы хотите временно ускориться во время установки скорости, можно нажимать на педаль газа. После ускорения отпустить педаль газа, чтобы восстановить первоначально установленную крейсерскую скорость.

### Временное замедление

Если вы хотите замедлить во время установки скорости, просто нажимать на педаль тормоза. В это время круиз-система временно отключена, но не выключена, индикатор  круиза на приборе горит белым, и необходимо восстановить круиз-контроль.


### Отмена круиза

Можно использовать любой из следующих способов для отмены круиза:

- Нажмите педаль тормоза.
- При нажатии  кнопки круиз

отменяется, и одновременно отключается система круиз-контроля.

### Восстановление крейсерской скорости

После отмены круиза, когда система круиз-контроля не выключена, индикатор  круиза на приборе горит белым светом. Когда скорость составит не менее 40 км/ч, колесо прокрутки переключится в **RES** направлении и автоматически вернется к последней установленной крейсерской скорости.

## Адаптивная система круиз-контроля (ACC)

Используя адаптивную систему круиз-контроля, ваш автомобиль может автоматически регулировать скорость движения в диапазоне от 0 до 150 км/ч, в то же время можно установить расстояние между автомобилем и автомобилем впереди для следования, конкретные функции приведены ниже:

- Если перед вами на той же полосе нет автомобилей, ваш автомобиль будет двигаться с заданной скоростью, как обычная система круиз-контроля; при появлении автомобилей в текущем направлении ваш автомобиль автоматически снизит скорость, чтобы обеспечить расстояние между двумя автомобилями является установленным безопасным расстоянием.
- Когда расстояние между двумя автомобилями равно безопасной дистанции, применяется сопровождающее управление, т.е. движется с той же скоростью, что и целевой автомобиль.

- Когда автомобиль, движущийся впереди по той же полосе, меняет полосу движения или быстро ускоряется, в результате чего перед ним не остается движущегося автомобиля, ваш автомобиль автоматически ускоряется, возвращая к заданной скорости движения.

### Предупреждение

- Эту систему необходимо использовать при наличии четкой разметки полосы движения.
- Система ACC – это система комфортного вождения, а не система безопасности, обнаружения препятствий или предупреждения о столкновении. Водитель должен всегда сохранять контроль над автомобилем и нести полную ответственность за него.
- Водителю необходимо скорректировать расстояние от автомобиля в зависимости от величины транспортного потока впереди и текущих погодных условий. При рациональной

### Предупреждение

настройке системы ACC, водитель должен убедиться, что автомобиль может быть замедлен до состояния остановки в пределах поля зрения в любое время.

- Ответственность за поддержание дистанции от впереди идущего автомобиля лежит на водителе, и система ACC подходит для использования на скоростных магистралях, городских эстакадах и других дорогах с хорошими дорожными условиями, а не на городских или горных дорогах.
- Система ACC не реагирует на пешеходов.
- Система ACC не реагирует на неподвижные, медленно движущиеся автомобили или объекты и не реагирует на встречные автомобили.
- Система ACC может помочь водителю, но она не может заменить водителя за рулем, даже если система ACC активирована, водитель должен вести автомобиль

1

2

3

4

5

6

7

8

9

10

**⊘ Предупреждение**

осторожно и соблюдать правила ограничения скорости на дорогах.

- Когда система АСС работает, если водитель нажимает на педаль акселератора, управление автомобилем переходит к водителю, и система временно находится в состоянии ожидания, если педаль акселератора отпущена на короткое время, система продолжит работать. Если время ускорения слишком велико, система АСС выйдет из работы, и для ее повторного использования потребуется сброс или повторная активация системы.
- При въезде на поворот или выезде из него выбор целевого автомобиля впереди может быть отложен или нарушен, и в этих случаях автомобиль может затормозить не так, как ожидалось, или слишком поздно.
- В некоторых ситуациях (экстренное замедление впереди идущего автомобиля, слишком

**⊘ Предупреждение**

быстрая смена полосы движения или слишком малая дистанция безопасности и т.д.) у системы АСС недостаточно времени для снижения относительной скорости, и в этом случае водитель должен отреагировать соответствующим образом.

- Если автомобиль впереди внезапно затормозит (экстренное торможение), это приведет к тому, что система АСС не сможет отреагировать или отреагирует слишком медленно на впереди идущий автомобиль, что приведет к риску слишком позднего торможения. В этом случае водитель не получит запрос на передачу управления и должен ответить заранее.
- На дороге с крутыми поворотами возможно, что цель впереди идущего автомобиля может временно исчезнуть из поля зрения переднего радара миллиметрового диапазона, что может привести к усорению автомобиля.

**⊘ Предупреждение**

- Если расстояние между автомобилем и соседней полосой движения слишком мало или автомобиль на соседней полосе находится слишком близко к вашему автомобилю, возможно, что система АСС отреагирует на данный автомобиль и затормозит.
- Если автомобиль внезапно пересекает полосу движения автомобиля с системой АСС и оказывается в зоне обнаружения радара, оно будет идентифицировано как целевой автомобиль, что может привести к резкому или запоздалому торможению.
- В некоторых условиях обнаружение может быть затруднено или задерживаться, например, когда площадь поперечного сечения отражения цели от радара слишком мала (например, велосипеды, пешеходы, электровелосипеды

⊘ Предупреждение
<p>и т.д.), система не сможет подтвердить расстояние до автомобиля идущего впереди, что может привести к задержке или отсутствию реакции на такие автомобили. В этом случае водителю необходимо контролировать скорость. Кроме того, на радиолокационное обнаружение также могут влиять электромагнитные помехи и др., приводящие к задержкам или взаимным помехам.</p> <ul style="list-style-type: none"> <li>● Поле зрения переднего радара миллиметрового диапазона не может быть закрыто загрязнениями, когда снег, лед и т.д. полностью покрыты, это приведет к отключению системы ACC, и информация о выходе системы будет передана водителю через комбинированный прибор.</li> <li>● Вибрации или столкновения могут повлиять на калибровку переднего радара</li> </ul>

⊘ Предупреждение
<p>миллиметрового диапазона, что приведет к снижению производительности системы. В этом случае необходимо перепроверить или откалибровать радар.</p> <ul style="list-style-type: none"> <li>● Целевой автомобиль впереди затормозит и остановится, и автомобиль с системой ACC соответственно замедлится и остановится. Если впереди целевой автомобиль снова начнет ускоряться с места в течение короткого времени, автомобиль с системой ACC автоматически последует за ускорением (не превысит заданную крейсерскую скорость); если целевой автомобиль впереди начнет ускоряться после длительного времени, водителю необходимо слегка нажать на педаль акселератора или левую <b>SET</b> кнопку рулевого колеса, чтобы подтвердить следование за впереди автомобилем в</li> </ul>

⊘ Предупреждение
<p>соответствии с дорожными условиями впереди.</p> <ul style="list-style-type: none"> <li>● Система ACC не может обнаружить выступы, установленные на целевом автомобиле впереди (например, задний буксир, боковые выступы, предметы на крыше или установленные аксессуары), при движении таких автомобилей по соседним полосам обязательно отключите систему ACC, водителю необходимо активно применять торможение в соответствии с реальной ситуацией.</li> <li>● Когда автомобиль с системой ACC движется по дорогам с металлическими предметами, такими как стальные плиты для ремонта дорог или железнодорожные рельсы, выступающие металлические крышки люков и т.д., передний радар миллиметрового диапазона может быть подвержен помехам и не сможет работать должным</li> </ul>

1

2

3

4

5


6

7

8


9

10

 **Предупреждение**


образом, что приведет к ошибкам реакции АСС.

- Буксировка других автомобилей для использования системы АСС запрещена.
- В целях обеспечения безопасности не используйте систему АСС при движении в условиях плохой видимости или по наклонным дорогам, извилистым горным дорогам или на скользких дорогах (например, заснеженных, водных, обледенелых).
- Водитель всегда должен быть готов взять управление автомобилем на себя и управлять им путем ускорения или торможения.
- Когда запрос системы АСС требует от водителя принять управление, водитель должен немедленно принять управление автомобилем, подтвердить расстояние до впереди идущего автомобиля и затормозить для

 **Предупреждение**

обеспечения безопасности.

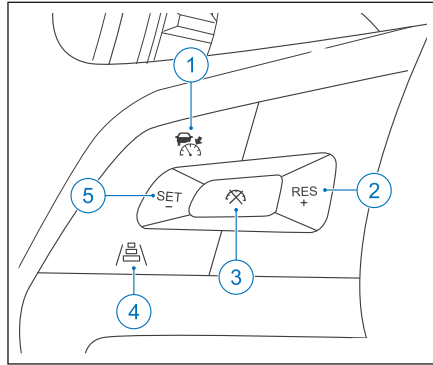
- Передний радар миллиметрового диапазона расположен в середине нижней решетки переднего бампера, не блокируйте и не приклеивайте посторонние предметы, это приведет к снижению производительности радара или его ненормальному функционированию, своевременно очищайте грязь с поверхности радара.
- Не устанавливайте никаких металлических предметов перед фронтальным радаром миллиметрового диапазона и аксессуарами, такими как стойки для номерных знаков, которые могут привести к ухудшению характеристик радара или его неправильному функционированию.
- Место установки переднего радара миллиметрового диапазона было откалибровано

 **Предупреждение**


на заводе, любая модификация, влияющая на высоту шасси автомобиля и переднего бампера, может привести к нарушению работы радара или снижению производительности, что приведет к отказу системы АСС.



## Использование переключателей



### 1. Главный выключатель адаптивного круиз-контроля

Нажать эту кнопку для включения или выключения системы адаптивного круиз-контроля. При сбое в работе системы загорается сигнализатор  на комбинированном приборе, своевременно обратитесь в магазин послепродажного обслуживания для ремонта.

### RES + 2. Восстановление/ускорение

Нажать эту кнопку, чтобы восстановить последнюю установленную последнюю установленную крейсерскую скорость или увеличить ее.

### 3. Кнопка отмены круиза

Нажать эту кнопку, чтобы отменить круиз-контроль.

### 4. Регулировка расстояния следования

Расстояние от автомобиля по умолчанию - среднее, при каждом нажатии этой кнопки расстояние следования настраивается один раз и регулируется в цикле "среднее → ближнее → дальнее → среднее".


### SET - 5. Установка/замедление

Нажать эту кнопку для установки скорости круиз-контроля или снижения

скорости круиза. После каждого повторного запуска автомобиля последняя установленная крейсерская скорость не запоминается и может быть активирована только с помощью этой клавиши, а текущая скорость будет установлена как крейсерская.

### Условие эксплуатации

Для активации системы ACC необходимо выполнить следующие условия:

- (1) Нажать главный переключатель адаптивного круиз-контроля  для включения системы адаптивного круиза;
- (2) Автомобильная передача находится в положении D;
- (3) Двигатель находится в рабочем состоянии;
- (4) Стояночный тормоз не включен;
- (5) Четыре двери, капот и задний люк закрыты;
- (6) Педаль тормоза не нажата;
- (7) Ремень безопасности водителя находится в рабочем состоянии;
- (8) Система ESC не выключена;
- (9) При стабильном движении

1

2

3

4

5

6

7

8


9


10

автомобиля система ESC не вмешивается в работу;  
(10)С передним радаром миллиметрового диапазона нет проблем, влияющих на работу, таких как неисправности или пятна, чрезмерно высокие температуры и др.

### Настройка системы адаптивного круиз-контроля

Способ активации системы адаптивного круиз-контроля соответствует способу активации системы круиз-контроля:

1. Вы можете выбрать "Функция адаптивного круиз-контроля", нажав "Настройки системы → ADAS → Вспомогательный режим" в MP5 (нажмите MP5 для переключения при нахождении в положении P).
2. При нормальном движении автомобиля, нажать главный переключатель адаптивного круиз-контроля  для включения системы ACC.
3. Когда система ACC активирована, нажмите  $\text{SET}$ , чтобы установить текущую скорость автомобиля на крейсерскую; если крейсерская скорость ACC уже сохранена в

системе, вы также можете нажать , чтобы восстановить сохраненную в системе крейсерскую скорость  $\text{RES}^+$ , установить ее на текущую крейсерскую скорость, и индикатор комбинированного прибора  загорится зеленым цветом.  
4. Нажать  $\text{RES}^+$  (возобновить/ускорить) или  $\text{SET}$  (установить/замедлить), чтобы увеличить или уменьшить крейсерскую скорость автомобиля.

В процессе круиза, по мере изменения относительной скорости целевого автомобиля впереди, на комбинированном приборе отображаются различные состояния расстояния от впереди идущего автомобиля до вашего автомобиля, чтобы дать подсказку водителю. Когда текущий радар обнаружит целевой автомобиль впереди, на приборе отображается цель автомобиля впереди. Если расстояние до впереди идущего автомобиля становится все ближе и ближе, на комбинированном приборе отображается предупреждающая зона перед автомобилем, а световой



индикатор комбинированного прибора изменится с зеленого на оранжевый или красный.

#### Напоминание


- После включения системы ACC водителю по-прежнему необходимо положить обе руки на рулевое колесо, и система продолжит мониторинг.
- Если руки водителя не лежат на рулевом колесе, то на комбинированном приборе появится подсказка о том, что водитель должен держать рулевое колесо.
- Если система постоянно отслеживает, что руки водителя не лежат на рулевом колесе, интеллектуальная вспомогательная система при вождении переходит в режим ожидания и предлагает водителю взять управление автомобилем на себя.

## Выход из системы адаптивного круиз-контроля

Выход из системы адаптивного круиз-контроля следующим образом:

1. Слегка нажать на педаль тормоза.
2. Нажать кнопку отмены круиза .
3. Нажать главный выключатель адаптивного круиз-контроля .

## Обратитесь в магазин послепродажного обслуживания для калибровки переднего радара в следующих ситуациях:

- Передний радар был разобран и собран;
- Передний пучок или задний угол развала отрегулированы в режиме развала-схождения;
- Автомобиль столкнулся;
- АСС работает ненормально. Сигнализатор  комбинированного прибора горит и не может быть восстановлена самостоятельно.

## Система предупреждения о выезде с полосы движения (LDW)

Если ваш автомобиль оснащен системой предупреждения о выезде с полосы движения, система будет собирать разметку полосы движения в режиме реального времени с помощью встроенной передней камеры и получать параметры положения автомобиля на текущей полосе движения с помощью обработки изображений. При обнаружении отклонения автомобиля от полосы движения датчик своевременно собирает данные о дорожном движении и рабочем состоянии водителя, а затем отправляет предупреждающий сигнал через контроллер, чтобы предоставить водителю больше времени на реакцию. Если водитель включает сигнал поворота и меняет полосу движения в обычном режиме, система предупреждения о выезде с полосы движения не выдаст никаких подсказок. Система может нормально работать в диапазоне скоростей от 60 км/ч до

130 км/ч. Когда скорость автомобиля превышает 60 км/ч, может быть активирована функция предупреждения о выезде с полосы движения.



### Предупреждение

- Система предупреждения о выезде с полосы движения является вспомогательным инструментом для водителя. Ответственность за то, чтобы обращать внимание на дорожные условия и вести автомобиль безопасно, лежит на водителе. Эта система не может предотвратить аварии, вызванные неосторожным или опасным вождением.
- Система предупреждения о выезде с полосы движения не может работать при любых условиях вождения, транспортных условиях, погодных условиях и дорожных условиях.
- При плохой погоде (например, при сильном дожде, снегопаде и т.д.) или при недостаточной четкости

1

2

3

4

5

6

7

8

9

10

### Предупреждение

линий движения это повлияет на работу системы, что приведет к невозможности нормального оповещения!

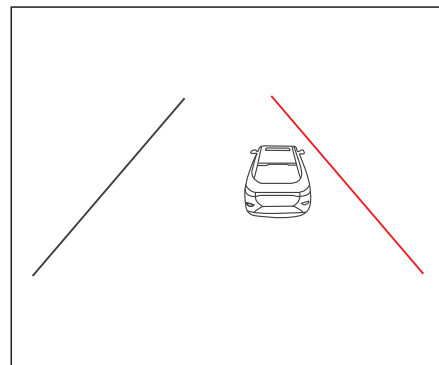
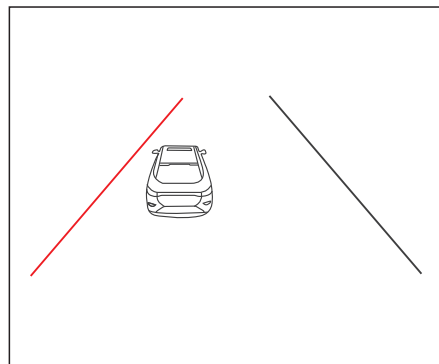
- При использовании автомобиля не следует загромождать поле зрения камеры (расположенной над передним лобовым стеклом), в противном случае система может работать неправильно, обратите внимание на протирание и чистку!
- При движении на повороте, если радиус поворота слишком мал, система не сможет выдать обычное предупреждение!
- Система выдает только звуковые и визуальные предупреждения и не будет активно влиять на траекторию движения автомобиля, поэтому при появлении предупреждения пользователю необходимо оценить и скорректировать маршрут движения!

### Напоминание

- Система предупреждения о выезде с полосы движения предназначена для того, чтобы напоминать невнимательным или уставшим водителям с помощью предупреждений. Когда автомобиль непреднамеренно отклоняется от полосы движения, система предупреждения о выезде с полосы движения напомнит водителю с помощью сигнальных огней и зуммера, обеспечивая водителю больше времени на реакцию и сокращая количество аварий, вызванных отклонением автомобиля от полосы движения.

Переключатель, режим и чувствительность выезда из полосы движения можно настроить, нажав [Настройки] → [ADAS] в MP5.

### Интерфейс сигнализации



Когда система сигнализации о выезде с полосы движения обнаруживает, что автомобиль отклоняется от линии полосы движения, линия полосы движения на соответствующей стороне отображается красным цветом. Комбинированный прибор отображает линии полосы движения, обнаруженные системой, и выделяет их белым цветом, если линии полосы движения не обнаружены, они отображаются серым цветом.

**Предупреждение о выезде с полосы движения не будет выдаваться в следующих ситуациях:**

- Включена аварийная сигнализация;
- Работает ABS или ESC;
- Чрезмерен угол поворота рулевого колеса;
- Чрезмерна скорость вращения рулевого колеса;
- Включен указатель поворота;
- Чрезмерно продольное ускорение;
- Чрезмерно поперечное ускорение;
- Экстренное торможение.

## Система поддержки полосы движения (LKA)

Если ваш автомобиль оснащен функцией поддержки полосы движения, система в режиме реального времени отслеживает линию полосы движения перед вами с помощью встроенной передней камеры, при скорости 60-130 км/ч система удерживает автомобиль на полосе движения путем системы рулевого управления, снижая нагрузку водителя на рулевое управление и повышая комфорт вождения.

### Предупреждение

- Система поддержки полосы движения не обеспечивает автоматическое управление автомобилем, неправильное использование или небрежность могут привести к дорожно-транспортным происшествиям и даже серьезным травмам, поэтому водителю по-прежнему необходимо сосредоточиться на наблюдении за дорогой и транспортными условиями, всегда держать руль обеими руками и быть готовым к повороту в любой момент, водитель должен двигаться по правильной полосе движения, чтобы предотвратить несчастные случаи, и водитель всегда должен нести полную ответственность за безопасность вождения.
- Система поддержки полосы движения применима только к обычным дорожным покрытиям,

1

2

3

4

5

6

7

8

9

10

### ⊘ Предупреждение

находящимся в хорошем состоянии и с четко различимой разметкой.

- Скорость должна регулироваться в зависимости от видимости, погодных условий, дорожных и транспортных условий для поддержания расстояния до впереди автомобиля.
- В рабочем состоянии системы, если водитель не удерживает рулевое колесо, система выдаст предупреждение об отпускании, а если водитель по-прежнему не отпускает рулевое колесо обеими руками, функция завершается. Система поддержки полосы движения не всегда распознает линии разметки, иногда она может ошибочно принять некачественное покрытие, определенные дорожные конструкции или объекты за линии дорожных знаков, в

### ⊘ Предупреждение

таких случаях водитель должен немедленно вручную управлять поворотом автомобиля.

- Обязательно обращайтесь внимание на соответствующую информацию на комбинированном приборном дисплее и управляйте автомобилем по мере необходимости.
- Если переднее ветровое стекло в том месте, где расположена камера, загрязнено или если переднее ветровое стекло, закрывающее место, где расположена камера, повреждено, это серьезно повлияет на нормальное использование системы поддержки полосы движения.
- Чрезмерный износ шин или низкое давление в шинах могут привести к снижению характеристик системы.
- При съезде с полосы движения во время прохождения поворота,

### ⊘ Предупреждение

система может отключиться без предупреждения, соблюдайте осторожность.

- Резкое ускорение, замедление или быстрый поворот рулевого колеса могут привести к выходу системы из строя.

### Как использовать LKA

Пользователи могут включить или выключить функцию системы удержания полосы движения через [Настройки] → [ADAS] в MP5.

Когда автомобиль приближается к линии полосы движения, LKA будет активно возвращать автомобиль обратно на полосу движения, прикладывая небольшой крутящий момент к рулевому колесу. Если автомобиль собирается пересечь линию полосы движения, система предупредит водителя с помощью приборного графика. При включении указателя поворота система не корректирует рулевое управление и не предупреждает.

### Дисплей прибора



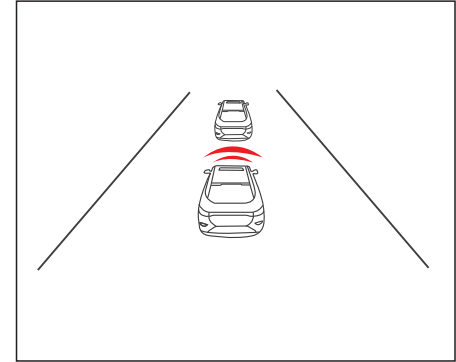
Когда система LKA активирована и работает, этот индикатор на приборе горит зеленым светом.

Если индикатор на приборе горит желтым цветом, это свидетельствует о неисправности системы и вам необходимо вовремя обратиться в магазин послепродажного обслуживания для ремонта.

### Система предупреждения о переднем столкновении (FCW)

Если автомобиль оснащен системой предупреждения переднего столкновения (FCW), звуковой сигнал предупреждает водителя о том, что автомобиль может столкнуться с впереди идущим автомобилем или пешеходом. Как правило, система предупреждения переднего столкновения не подает звуковой сигнал, если скорость автомобиля не превышает 30 км/ч. Вы можете включить или выключить "Предупреждение о переднем столкновении", нажав [Настройки]→[ADAS] в MP5. Вы можете выбрать "раннее, среднее или позднее" в настройках чувствительности предупреждения о переднем столкновении.

### Интерфейс подсказки комбинированного прибора:



1

2

3

4

5

6

7

8

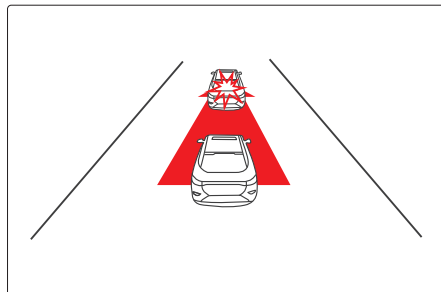
9

10

## Автоматическая система экстренного торможения (АЕВ)

Если автомобиль оснащен системой автоматического экстренного торможения, то система автоматического экстренного торможения (АЕВ) работает совместно с системой предупреждения переднего столкновения (FCW). Система отслеживает расстояние и относительную скорость идущего впереди автомобиля с помощью переднего радара миллиметрового диапазона, в то же время, объединяя информацию об изображении с многофункциональной камеры переднего обзора, она отслеживает пешеходные объекты, движущиеся сбоку перед автомобилем, позволяя автомобилю автоматически затормозить. Это позволяет эффективно избежать слишком позднего торможения или недостаточного тормозного усилия из-за невнимательности водителя, эффективно избежать или уменьшить травмы при столкновении.

### Интерфейс подсказки комбинированного прибора:



#### Предупреждение

- Водитель всегда должен нести ответственность за то, как вести автомобиль и как избегать опасных ситуаций.
- Система АЕВ может помочь водителю в особо опасных ситуациях, но водитель не может слишком полагаться на помощь системы АЕВ.
- Суровые погодные условия (такие как сильный дождь, снегопад и т.д.) могут привести к снижению функциональности системы. В этом случае соответствующая цель не будет обнаружена

#### Предупреждение

системой или будет обнаружена слишком поздно.

- Система АЕВ не реагирует на встречные автомобили и автомобили, движущиеся в боковом направлении.
- При нормальных обстоятельствах система АЕВ находится в фоновом рабочем состоянии и не будет замечена водителем, поэтому даже если соответствующая цель обнаружена, она не будет отображена водителю.
- Внедрение системы АЕВ требует поддержки электронной системы стабилизации, и необходимо включить ESC.
- Водитель должен убедиться в том, что ремень безопасности пристегнут и дверь закрыта, иначе система АЕВ не сработает.
- Во время активации системы АЕВ она отключается, если водитель быстро поворачивает рулевое колесо или сильнее нажимает на педаль акселератора.



## Переключение интеллектуального дальнего и ближнего света (HMA)

Система может обеспечивать автоматическое переключение освещения дальнего и ближнего света в зависимости от освещенностей дороги и условий дорожного движения впереди. Чтобы использовать эту функцию, вам необходимо перевести переключатель управления освещением в положение AUTO.

Включите или выключите интеллектуальную вспомогательную систему освещения с помощью меню [Настройки] → [Звук и свет] в MP5.

## Система мониторинга слепых зон (BSD)

Система мониторинга слепых зон отслеживает слепую зону со стороны водителя с помощью двух задних радаров миллиметрового диапазона.

Когда автомобиль находится в данной зоне и соответствует условиям предупреждения, предупредительная лампа на соответствующем наружном зеркале заднего вида будет напоминать водителю о том, что есть приближающийся автомобиль. Не меняйте полосу движения, чтобы избежать столкновения.

Когда скорость автомобиля составляет не менее 15 км/ч, активируется система мониторинга слепых зон.

### Предупреждение

- Несоблюдение предупреждений и инструкций по правильному использованию системы мониторинга слепых зон может привести к серьезным травмам или несчастному случаю.

### Предупреждение

- Радарный датчик ни при каких обстоятельствах не могут обнаружить все автомобили, а неосторожное и неконтролируемое использование этой системы может привести к несчастным случаям и серьезным травмам. Эта система не может заменить внимание водителя.
- Если автомобиль, приближающийся сзади, движется слишком быстро, дисплей системы не успеет среагировать!
- Система мониторинга слепых зон не может заменить правильное поведение за рулем и не предназначена для предотвращения контакта с автомобилями или объектами. При смене полосы движения всегда используйте наружное зеркало заднего вида, чтобы следить за направлением предстоящей смены полосы движения, чтобы убедиться,

1

2

3

4

5

6

7

8

9

10

### Предупреждение

что смена полосы движения безопасна. Не полагайтесь только на систему мониторинга слепых зон.

- При движении на повороте, если радиус поворота слишком мал, система не сможет выдать обычное предупреждение!
- Видимость радарного датчика может быть снижена из-за дождя, снега и сильных брызг, что может привести к тому, что система не сможет своевременно распознать и даже совсем не сможет распознать автомобиль! Всегда сохраните направление и следите за окружающей средой.
- Система мониторинга слепых зон не может гарантировать 100%-ное обнаружение обычных автомобилей в слепой зоне (таких как легковые автомобили, грузовики, маломощные мотоциклы, электромобили или велосипеды), поэтому водителям все равно необходимо вести

### Предупреждение

машину осторожно, чтобы избежать опасности!

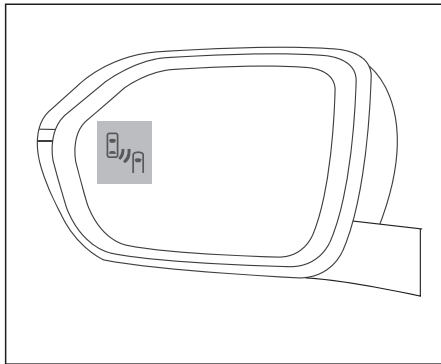
- Когда задний радар подвергается сильной вибрации или удару, или задний бампер деформируется в результате удара, это повлияет на калибровку заднего радара, тем самым снижая производительность системы. При этом необходимо обратиться в магазин послепродажного обслуживания для профессионального тестирования и калибровки.

### Напоминание

- Чтобы не повлиять на работу системы, радарный датчик на заднем бампере не должен быть закрыт посторонними предметами (такими как этикетки, велосипедные стойки и т.д.).
- При буксировке других автомобилей функция мониторинга слепых зон не будет работать нормально, обязательно выключите систему.
- Область отображения на линзе наружного зеркала заднего вида не должна быть закрыта этикеткой.
- Задний радар установлен с обеих сторон заднего бампера автомобиля, и в поле зрения радарного датчика не должно быть никаких препятствий. Для обеспечения нормальной работы системы, наличие снега или льда в зоне радарного датчика бампера не допускается.

## Способ отображения

Система мониторинга слепых зон помогает водителю определить слепую зону наружного зеркала заднего вида и транспортные условия позади автомобиля с помощью радарного датчика; при смене полосы движения система отправляет водителю запрос с помощью индикаторных ламп на линзах левого и правого наружных зеркал заднего вида.



**Стандартный способ отображения:** когда система распознает, что в задней слепой зоне находятся другие

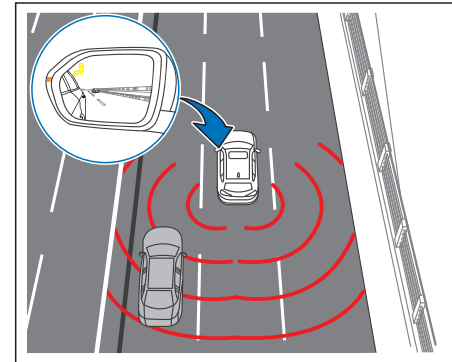
автомобили и при смене полосы возникает опасность, индикатор всегда горит.

**Расширенный способ отображения:** когда система распознает, что в задней слепой зоне находятся другие автомобили и включается указатель поворота в контролируемом направлении, индикатор мигает много раз.

## Включение и выключение

Включить или выключить эту систему можно с помощью меню [Настройки] → [ADAS] в MP5. Система включает в себя пять подфункций: мониторинг слепых зон, помощь при слиянии, предупреждение о поперечном направлении движения задним ходом, предупреждение об открытии дверей и предупреждение о заднем столкновении. Подфункции можно включать и выключать по отдельности.

## Мониторинг слепых зон



Система мониторинга слепых зон контролирует зону примерно в 10 метрах позади автомобиля с левой и правой сторон (зона прилегающих полос движения с левой и правой сторон автомобиля).

Система не измеряет ширину полосы движения и работает на основе фиксированной ширины полосы движения, система отслеживает левую и правую полосы движения, когда автомобиль находится не в центре или движется по узкой полосе, система

1

2

3

4

5

6

7

8

9

10

может быть не в состоянии обнаружить автомобили, движущиеся по соседним полосам.

Система отслеживает только соседние полосы с левой и правой сторон автомобиля.

### Ассистент перестроения (LCA)

Система определяет разницу в расстоянии и скорости между приближающимся автомобилем и самим автомобилем. Только когда система считает, что разница скоростей и расстояние между автомобилями создают опасность при смене полосы движения, она предупреждает об этом водителя с помощью индикатора на наружных зеркалах заднего вида. При обгоне или обгоне другого автомобиля загораются индикаторы на наружных зеркалах заднего вида. Если разница скоростей в момент обгона меньше заданного значения, то при въезде автомобиля в слепую зону он будет распознан системой и загораются

индикаторы на наружных зеркалах заднего вида. Индикаторы на наружных зеркалах заднего вида не загорается при большой разнице скоростей.

Функция помощи слиянию контролирует зону от 0 до 40 м за левой и правой соседними полосами движения автомобиля.

Функция помощи слиянию имеет два уровня отображения: стандартное отображение и улучшенное отображение.

Система определяет намерение рулевого управления на основании того, что включена ли лампа поворотника, и подсказывает водителю соответствующий уровень отображения.

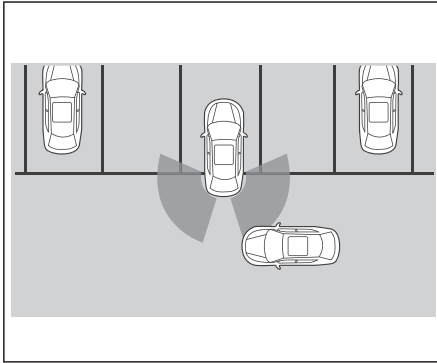
**Стандартное отображение:** Если лампа поворотника не включена и система обнаруживает, что разница в скорости и расстояние между автомобилем, едущим сзади, и вашим собственным автомобилем может представлять опасность для смены полосы движения, загораются индикаторы на наружных зеркалах заднего вида.

**Улучшенное отображение:** Если лампа

поворотника не включена и система обнаруживает, что разница в скорости и расстояние между автомобилем, едущим сзади, и вашим собственным автомобилем может представлять опасность для смены полосы движения, мигают индикаторы на наружных зеркалах заднего вида.

### Предупреждение о боковом движении задним ходом(СТА)

Когда автомобиль находится на передаче заднего хода R и выезжает задним ходом с вертикального парковочного места, из-за прикрытия автомобилей с обеих сторон, автомобили, мотоциклы или электровелосипеды, движущиеся горизонтально сзади не будут обнаружены, эта функция информирует водителя об опасности столкновения сзади с помощью световой индикации на линзе наружного зеркала заднего вида и звукового сигнала прибора.



### Предупреждение об открытии двери (DOW)

Когда автомобиль припаркован на передаче N или P, трудно наблюдать за приближающимися сзади автомобилями или немоторизованными автомобилями из-за ограниченного поля зрения пассажиров, в это время существует риск столкновения при открытии двери, эта функция предсказывает потенциальный риск столкновения, контрольная лампа объектива наружного зеркала заднего вида всегда горит, информируя соответствующую сторону о том, что открытие двери приведет к

столкновению, и об опасности снова сообщается звуковым сигналом прибора в момент открытия двери.

### Предупреждение о заднем столкновении (RCW)

Когда к автомобилю приближаются такие цели, как другие автомобили, находящиеся на полосе движения, и возникает опасность столкновения, функция предупреждения заднего столкновения подает сигнал тревоги, предупреждая водителя о приближении опасной цели, и в то же время побуждает автомобиль, находящийся сзади, к безопасному движению. Когда автомобиль остановлен или движется с постоянной скоростью, а радиус кривизны виража превышает 250 м, радар мониторинга слепых зон может контролировать полосу движения непосредственно за автомобилем, анализировать траекторию движения автомобилей в этой зоне и если время потенциального столкновения меньше заданного времени реагирования системы безопасности, немедленно подается сигнал тревоги.

### Различные ситуации вождения

#### Запрет на управление автомобилем в состоянии алкогольного опьянения

Запрещается вести автомобиль в состоянии алкогольного опьянения или после приема лекарств.

#### Danger

- Алкоголь, наркотики, лекарственные препараты или анестезирующие средства - все они могут повлиять на поведение водителя за рулем и легко привести к серьезным авариям и смертельным исходам.
- Алкоголь, наркотики, лекарственные препараты или анестезирующие средства - все они могут значительно ослабить наблюдательность и способность к реакции водителя, серьезно угрожать безопасности вождения и привести к потере управления автомобилем.

1

2

3

4

5

6

7

8

9

10

### Движение в ночное время

Из-за проблем с ночным зрением и усталости вождение в ночное время более опасно, чем днем, соответствующим образом снизьте скорость и ведите автомобиль осторожно.

#### ! Напоминание

- Отрегулировать положение внутреннего зеркала заднего вида, чтобы уменьшить блики от передних фар задних автомобилей.
- Соблюдать большее расстояние от других автомобилей.
- Сбавьте скорость, особенно при движении по скоростным полосам, передние фары могут освещать только ограниченный участок дороги впереди.
- Будьте осторожны с животными при движении в отдаленных районах.
- Если вы чувствуете усталость, остановите автомобиль в безопасном месте на обочине дороги.
- Свет фар может временно ослепить

#### ! Напоминание

вам, и вашим глазам потребуется несколько секунд, чтобы снова адаптироваться к темноте. При столкновении с ослепительным бликом сбавьте скорость и избегайте смотреть прямо на передние фары встречных автомобилей.

- Содержите в чистоте внутреннюю и наружную поверхности переднего ветрового стекла и всего стекла, грязное стекло усиливает блики фар в ночное время.
- При повороте автомобиля важно внимательно следить за дорожными условиями.

### Вождение в городских условиях

При вождении в городских условиях в связи с большим трафиком, внимательно следите за поведением других водителей и обратите внимание на светофоры.

#### ! Напоминание

- При пересечении перекрестков или дорог со смешанным движением лучше всего двигаться со средней или низкой скоростью и быть готовым в любой момент затормозить и остановиться, чтобы предотвратить внезапную смену полосы движения немоторизованными транспортными средствами.
- Распознавать дорожные знаки. При езде до перекрестка следует заранее замедлить скорость и выбрать правильный маршрут движения.

## Движение в дождливые дни и по мокрой скользкой дороге

Вождение в дождливые дни и по мокрой скользкой дороге очень опасно, особенно если вы не готовы к этой скользкой дороге.

### ! Напоминание

- Движение в дождливые дни может привести к ухудшению видимости и увеличению тормозного пути, поэтому обязательно сбавьте скорость.
- Если шины автомобиля в плохом состоянии, торможение на скользкой дороге может привести к пробуксовке автомобиля и даже к аварии, поэтому, убедитесь, что шины вашего автомобиля в хорошем состоянии.
- При необходимости включить фары автомобиля и аварийную сигнализацию.
- Если вы считаете, что тормоз влажен, нажмите педаль тормоза при вождении до тех пор, пока тормоз не вернется в нормальное

### ! Напоминание

состояние.

- После движения вброд, можно медленно нажать педаль тормоза при движении на низкой скорости для сушки тормоза.

## Движение по глубоководным районам

Во избежание повреждения автомобиля при движении вброд, обратите внимание на следующие пункты:

- Перед движением вброд следует определить глубину воды, максимальный уровень воды не должен превышать  $1/4$  высоты колеса.
- Максимальная скорость движения составляет 10 км/ч. При более высокой скорости перед автомобилем могут образоваться волны, что приведет к попаданию воды во впускную систему двигателя или другие компоненты автомобиля.
- Ни при каких обстоятельствах нельзя остановить двигатель в воде, дать задний ход или выключить двигатель.
- Прохождение через глубоководную зону на большое расстояние на низкой скорости и прохождение через глубоководную зону на короткое расстояние на высокой скорости.

1

2

3

4

5

6

7

8

9

10

### Предупреждение

- При движении по воде, грязи или другим дорогам эффективность торможения может снизиться, тормозной путь может увеличиться, и существует риск несчастных случаев.
- После движения вброд, следует избегать немедленного резкого ускорения и экстренного торможения.
- После движения вброд, необходимо очистить тормоз и восстановить его до сухости как можно скорее путем прерывистого торможения. Когда позволяют транспортные условия, тормозите, чтобы дать тормозам высохнуть и очистить тормозные диски, не создавать помех другим автомобилям и избежать транспортных происшествий.

### Напоминание

- При движении вброд, такие компоненты, как двигатель автомобиля, коробка передач, шасси или электроприборы могут быть серьезно повреждены.
- Волны, вызванные встречным автомобилем, могут превышать допустимую высоту движения вброд данного автомобиля.
- В воде могут быть скрыты впадины, помойные ямы или камни, которые увеличат сложность перехода вброд или затруднят переход вброд.
- Соль может вызвать коррозию металлических деталей, после движения в соленой воде немедленно промойте пресной водой все детали автомобиля, которые соприкасались с соленой водой.

## Движение по дорогам с уклоном и горным дорогам

Если вы часто ездите по крутым горным дорогам или планируете отправиться туда, следующие рекомендации сделают ваше вождение более безопасным.

### Поддерживайте хорошее состояние автомобиля

При движении по дорогам с уклоном и горным дорогам автомобиль сильно загружен, перед движением, проверьте уровень жидкости в автомобиле, тормоз, шины, систему охлаждения и трансмиссию, чтобы поддерживать автомобиль в хорошем состоянии.

### Овладейте навыками спуска

При спуске по крутому или длинному склону понизьте передачу и используйте эффект торможения двигателем для снижения скорости. Запрещается движение в нейтральном положении.

### Обратите внимание при переходе подъема через вершину склона



Будьте особенно внимательны при подъеме в гору и пересечении вершины склона, на вашей подъездной дорожке могут быть препятствия (например, заглохшие автомобили).

При движении по двухполосному пандусу или горной дороге не меняйте полосу движения по желанию и соблюдайте соответствующую скорость и дистанцию.

### Обратите внимание на предупреждающие знаки с обеих сторон дороги

Специальные предупреждающие знаки (такие как длинные склоны, зоны обгона или запрещенные зоны обгона, зоны камнепада, повороты и т.д.) можно увидеть по обе стороны горных дорог. При вождении следует обратить внимание на предупреждающие знаки и принять соответствующие меры.

#### Предупреждение

- Интенсивное торможение при движении под уклон может привести к перегреву и отказу тормозов, что приведет к потере управления автомобилем и несчастным случаям. При спуске по длинному склону слегка нажмите на педаль тормоза и включите пониженную передачу для регулирования скорости.
- Движение на нейтральной передаче или заглохание при движении под уклон очень опасно, в этом рабочем состоянии скорость автомобиля может быть снижена только с помощью тормоза, что может привести к перегреву тормоза, ослаблению или потере функции торможения. Поэтому при движении под уклон двигатель должен быть постоянно включен, а автомобиль не должен находиться в нейтральном положении.
- Если вы не можете подняться

#### Предупреждение

- по склону, не пытайтесь развернуться, а используйте заднюю передачу для движения задним ходом, в противном случае существует риск опрокидывания автомобиля.
- Если автомобиль наклонен на склоне и существует вероятность опрокидывания, его необходимо немедленно повернуть на пологий склон.
  - Не паркуйте автомобиль на особенно крутых подъемах и спусках.

1

2

3

4

5

6

7

8

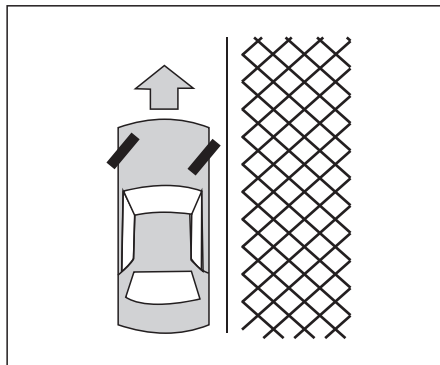
9

10

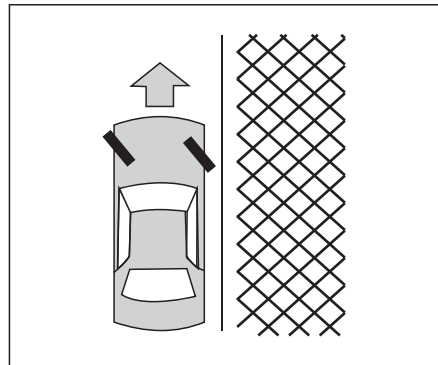
## Парковка на дороге с уклоном

### Шаги работы с парковкой:

1. Включить стояночный тормоз.
2. Переместить передачу в нейтральное положение.
3. При парковке на уклоне лучше всего повернуть колеса, как показано на рисунке, чтобы предотвратить случайное движение автомобиля в поток.



- (2) При парковке на подъеме, когда существуют дорожные бордюры, поверните колеса в направлении бордюров и двигайте автомобиль назад, пока колесо со стороны бордюров не коснется бордюров, и включите стояночный тормоз.



- (3) При парковке на подъеме или спуске, когда нет бордюрных камней, положите камни или брусчатки на четыре колеса автомобиля, чтобы предотвратить случайное движение автомобиля.

**Вождение в холодную погоду****Предупреждение**

- При движении на скользкой дороге расстояние до идущего впереди автомобиля должно быть больше.
- Заснеженная и обледеневшая дорога очень гладка и трудна для вождения. Тяговая сила или сила сцепления автомобиля в этом случае значительно снижаются. Лучше всего избегать движения по обледенелым и заснеженным дорогам.
- При движении по обледенелым и заснеженным дорогам лучше всего избегать аварийного торможения и любого внезапного рулевого управления.
- Не используйте круиз-контроль на скользких дорогах.

**Аккумулятор**

В особенно холодном климате, если аккумулятор заряжен недостаточно, аккумуляторная жидкость замерзнет и повредит аккумулятор. Для обеспечения работоспособности аккумулятора ее следует регулярно проверять.

**Замена высококачественной охлаждающей жидкости**

Необходимо использовать охлаждающую жидкость указанного типа, заменять и доливать жидкость в соответствии с требованиями технического обслуживания, а также проверять охлаждающую жидкость в начале зимы, чтобы убедиться, что ее точка замерзания соответствует ли ожидаемой температуре зимой.

**Замена зимнего моторного масла**

При определенных температурах в холодную зиму рекомендуется использовать зимнее моторное масло с низкой вязкостью. Если вы не уверены, какое моторное масло вам нужно,

обратитесь в магазин послепродажного обслуживания.

**Проверка щетки стеклоочистителя**

Перед включением стеклоочистителя, проверьте, не примерзает ли щетка стеклоочистителя к ветровому стеклу. При замораживании следует подождать до полного таяния льда, и щетка стеклоочистителя может свободно двигаться.

**Проверка вентиляционного отверстия**

После сильного снегопада следует прочистить вентиляционные отверстия кондиционера.

**Предотвращение замерзания автомобильного замка**

Для предотвращения замерзания замка в замочную скважину может быть залиты антиобледенительная жидкость или глицерин. Если замочная скважина покрыта льдом, распылите на нее

1

2

3

4

5

6

7

8

9

10

антиобледенительную жидкость, чтобы удалить ледяной покров.

### Шинное оборудование

Если на место передних/задних колес автомобиля устанавливаются зимние шины, то их размер, грузоподъемность, конструкция и модель должны быть одинаковыми.

При движении в суровых зимних условиях на место всех четырех колес должны устанавливаться зимние шины. Для увеличения тяговой силы на льду можно использовать шины с шипами противоскольжения. Но в некоторых регионах шины с шипами противоскольжения запрещено использовать. Поэтому перед установкой шин с шипами противоскольжения необходимо ознакомиться с соответствующими местными законами. При необходимости можно использовать цепи противоскольжения шины. Необходимо обеспечить, что размер цепи противоскольжения соответствует размеру шины вашего автомобиля, и установите его в соответствии с

инструкциями производителя цепи противоскольжения.

### Специальное зимнее оборудование

При движении автомобиля зимой рекомендуется взять с собой следующее оборудование:

- Скребки и жесткие щетки используются для удаления снега и льда на автомобильном стекле.
- Прочная плоская лопата, способная надежно удерживать домкрат.
- Стальная лопата, используемая для откапывания автомобиля из сугроба.

### Антикоррозия

Химиопрепараты, используемые для удаления льда на дорогах, отличаются коррозионностью, могут ускорить коррозию и повреждение деталей нижней части кузова, нижнюю часть кузова необходимо регулярно чистить.

### Дорожный гипноз

Дорожный гипноз происходит в результате того, что на плавной расширяющейся дороге можно видеть только одинаковые и повторяемые пейзажи, слышать только монотонный звук шин или ветра, обдувающего автомобиль, что может вызвать у вас сонливость. Во избежание дорожного гипноза соблюдайте следующие напоминания:

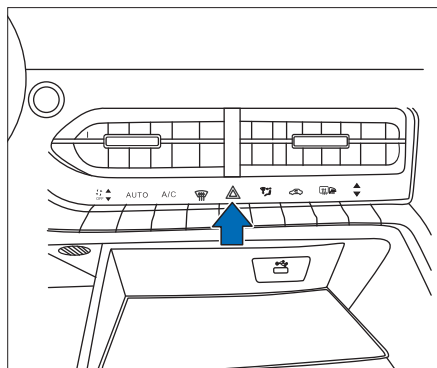
1. Обеспечьте, что автомобиль хорошо проветривается, и в салоне комфортно.
2. Не смотрите в одном направлении и часто проверяйте зеркала заднего вида и приборную панель.
3. Если вы чувствуете усталость, остановитесь и отдохните.

# Чрезвычайная ситуация

Устройство аварийного сигнализации .....	222	Запуск .....	232
Аварийная сигнализация .....	222	Замена предохранителя .....	233
Треугольный предупредительный знак.....	223	Запуск путем толкания автомобиля.....	235
Выключатель SOS .....	224	Вытаскивание застрявших автомобилей .....	236
Быстрая утечка воздуха в шинах .....	224	Буксировка автомобиля .....	236
Сигнализация системы контроля давления в шинах	224	Аварийные ситуации при вождении .....	240
Безопасная остановка.....	225	Потеря скорости двигателя.....	240
Подготовка инструментов и положение запасной шины	226	Невозможность запуска двигателя .....	240
.....	226	Перегрев двигателя .....	241
Инструкция по эксплуатации запасной шины.....	226		
Извлечение запасной шины.....	227		
Снятие протекающей шины .....	228		
Установка запасного колеса.....	230		
Запуск прикуриванием .....	231		
Введение.....	231		
Подготовительные работы.....	232		

### Устройство аварийного сигнала

#### Аварийная сигнализация



На выключателе аварийной сигнализации обозначен треугольником, как показано на рисунке.

Если аккумулятор не разряжен, аварийная сигнализация может работать вне зависимости от положения пускового переключателя.

При нажатии выключателя аварийной сигнализации все указатели поворота будут мигать. Чтобы выключить

аварийную сигнализацию, снова нажмите ее выключатель.

Следует включить аварийную сигнализацию в следующих случаях для предупреждения других водителей:

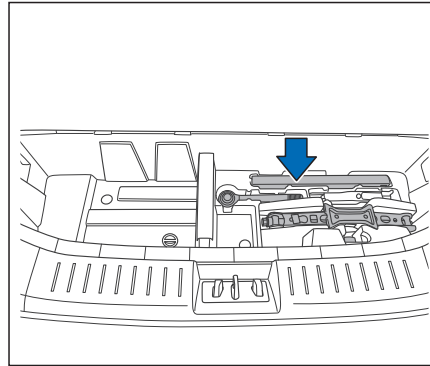
- У вас чрезвычайная или опасная ситуация.
- Ваш автомобиль находится в небезопасном состоянии из-за неисправности.
- Вождение автомобиля в дождь, снег, туман или при плохой видимости.
- Если по какой-либо причине автомобиль должен быть припаркован на безопасной стоянке.

#### ⚠ Напоминание

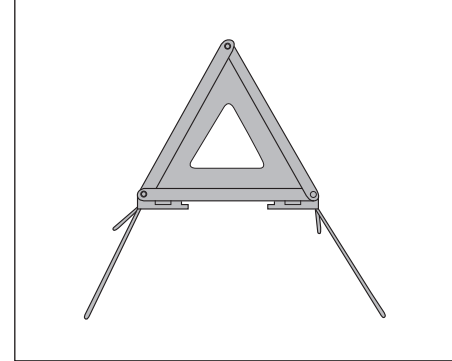
- При включении аварийной сигнализации включите указатель поворота, чтобы в приоритетном порядке отдать сигнал поворота или смены полосы движения, а аварийная сигнализация будет продолжать мигать после выключения указателя поворота.
- При необходимости, при выключении двигателя, не долго включить мигалку аварийной сигнализации во избежание разрядки аккумулятора.

## Треугольный предупредительный знак

При возникновении внезапной неисправности и остановке для проведения технического обслуживания или при аварии, когда нет возможности переместить автомобиль в безопасное место, следует включить аварийную сигнализацию и установить треугольный предупредительный знак в направлении встречного движения. Использовать отражательную характеристику треугольного предупреждающего знака, чтобы предупредить другие автомобили о необходимости избежать повторной аварии.



Треугольный предупредительный знак находится в красной коробке, под ковром в багажнике вместе с другими инструментами, и его можно увидеть, подняв коврики пола.



Рекомендуемое местоположение треугольного предупреждающего знака:

- На обычных дорогах следует установить треугольный предупреждающий знак на расстоянии 50 м в направлении встречного движения.
- На скоростных шоссе следует установить треугольный предупреждающий знак на расстоянии 100 м в направлении встречного движения.
- В особых обстоятельствах, таких как дождь и туман, или на поворотах, следует установить треугольный

1

2

3

4

5

6

7

8

9

10

предупреждающий знак на расстоянии 150 м в направлении встречного движения.

### Предупреждение

- Когда автомобиль не может остановиться в безопасной зоне, все люди на автомобиле должны выйти из машины и ждать в безопасном месте во избежание гибели или ранения людей из-за вторичной аварии.

## Быстрая утечка воздуха в шинах

### Сигнализация системы контроля давления в шинах

#### Предупреждение

- В процессе движения, если горит сигнализатор аномального давления шины, следует избегать внезапного поворота или экстренного торможения, снизить скорость, как можно быстрее съехать с дороги в безопасное место и остановиться. После регулировки давления в шинах, если лампа сигнализации все еще горит во время движения, возможно, имеется утечка воздуха в шинах. Если шина протекает, как можно скорее замените ее запасной шиной.
- Поскольку запасная шина не оборудована системой контроля давления в шинах, при установке запасной шины или замене колеса система контроля давления в

#### Предупреждение


- шинах не работает и сигнализатор о низком давлении в шинах будет мигать около 1 минуты. Что касается замены шин и сброса системы, то обратитесь в магазин послепродажного обслуживания.
- Замена шин, отличных от первоначально указанных нами, повлияет на нормальную работу системы контроля давления в шинах.



Система контроля давления в шинах может контролировать давление во всех шинах, кроме запасных. Если на приборной панели загорается сигнализатор (!) ненормального давления в шинах, это свидетельствует о наличии таких неисправностей, как избыточное давление, недостаточное давление или высокая температура в шинах. В это время следует избегать внезапного поворота или экстренного торможения, снизить скорость автомобиля, как можно быстрее съехать с дороги в безопасное место и остановиться, проверить состояние шин. Если у системы контроля давления в шинах возникла неисправность и загорается световой индикатор TPMS, тогда остановитесь для проверки и обратитесь за помощью в магазин послепродажного обслуживания.

## Безопасная остановка

1. Включить аварийную сигнализацию.
2. Водите автомобиль с дороги осторожно и держитесь подальше от потока движения.
3. Остановите автомобиль на ровной дороге, затяните стояночный тормоз и выключите двигатель.
4. Попросите всех пассажиров выйти из автомобиля и встать в безопасном месте, подальше от других автомобилей и данного автомобиля.
5. Если автомобиль оборудован светоотражающим жилетом, наденьте его при необходимости.
6. Установить треугольный предупреждающий знак.

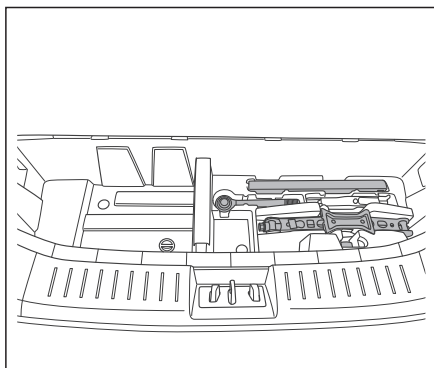
 **Предупреждение**

- Запрещается заменить шины, если автомобиль находится на уклоне, льду или скользкой дороге.
- Запрещается заменить шины, если вокруг вас многие проезжающие автомобили. Обратитесь за помощью к профессиональным персоналам дорожного сервиса.

1
2
3
4
5
6
7
8
9
10

### Подготовка инструментов и положение запасной шины

Запасная шина автомобиля закреплена на нижней стороне багажника, а буксировочный крюк, домкрат, съемник крышки гайки шины и треугольный предупредительный знак размещены на правой стороне ящика для инструментов под ковриком багажника.



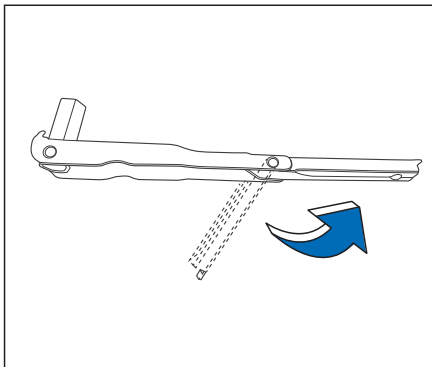
### Инструкция по эксплуатации запасной шины

- Каждый раз следует надежно закрепить запасные шины или замененные колеса на дне кузова багажника.
- Никогда не используйте запасные шины, которые были повреждены или изношены до отметки износа.
- Замените запасные шины обычными шинами как можно скорее, поскольку аварийные колеса подходят только для кратковременного использования.
- Запасную шину, срок службы которой превысил 6 лет, можно использовать только в экстренных случаях, соблюдая особую осторожность при управлении автомобилем.
- Каждый раз при использовании запасной шины, необходимо надежно закрепить колесными болтами, которые входят в комплект с завода-изготовителя.
- Не двигайтесь со скоростью более 80 км/ч (50 миль/ч)! Избегайте разгона при полной дросселе, экстренного торможения и резкого поворота.
- При установке запасной шины на передних колесах расстояние движения не должно превышать 200 км.
- Нельзя установить более одной запасной шины для движения на одном автомобиле.
- Проверьте давление в шинах как можно скорее после установки запасной шины.
- По техническим причинам использование цепи противоскольжения на запасной шине не допускается. Если необходимо ехать с цепями противоскольжения, установите компактную запасную шину на заднюю ось в случае выхода из строя переднего колеса. Затем замените неисправное переднее колесо свободным задним колесом, пригодным для движения. Перед подготовкой к установке колес рекомендуется привязать цепи противоскольжения.

## Извлечение запасной шины

Для снятия запасной шины выполните следующие действия:

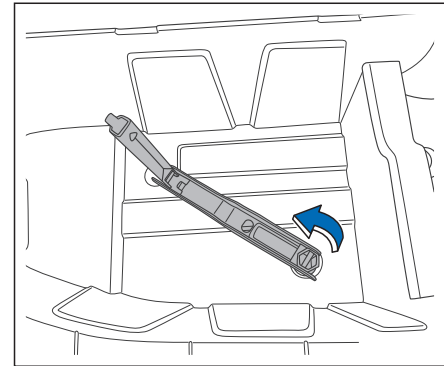
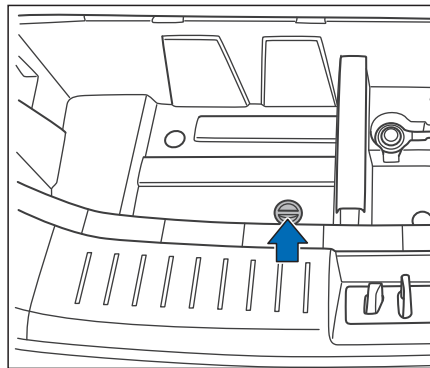
1. Перед заменой запасной шины проводится проверка безопасности.
2. Откройте крышку багажника и откиньте коврик.
3. Снимите и разложите ключ для колесных гаек.



### ! Напоминание

- При использовании ключа для колесных гаек для снятия колеса поверните втулку на 270° в развернутом виде для обеспечения безопасной работы.

4. С помощью ключа для колесных гаек выровняйте подъемник запасной шины на левом ящике для инструментов и поверните его против часовой стрелки, чтобы снять запасную шину.



### ⊘ Предупреждение

- Запрещается чрезмерно поворачивать гаечный ключ, иначе механизм крепления запасной шины может быть поврежден.

1

2

3

4

5

6

7

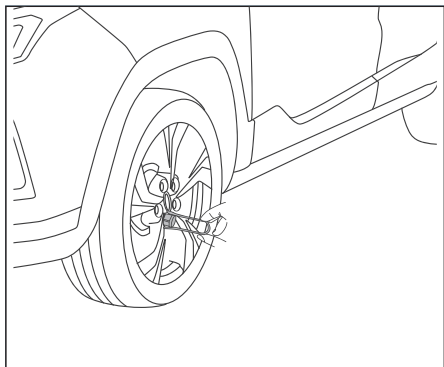
8

9

10

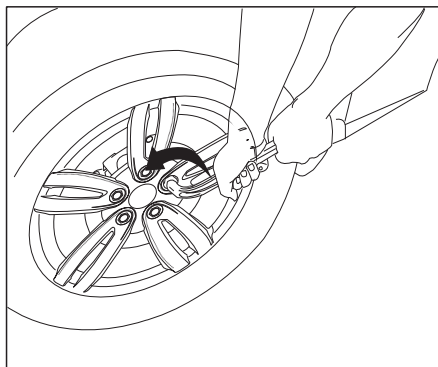
### Снятие протекающей шины

1. Перед подъемом автомобиля домкратом необходимо подложить блокирующие блоки под колесо со стороны диагонали, чтобы предотвратить случайное перемещение автомобиля.
2. Используйте съемник гайки шины, чтобы снять крышку гайки заменяемой шины.

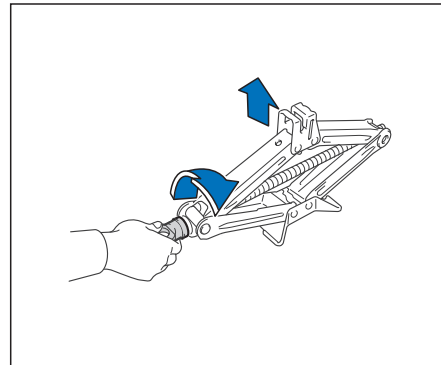


3. Перед подъемом автомобиля, поверните гаечный ключ против часовой стрелки, чтобы ослабить гайку. При эксплуатации убедитесь, что втулка полностью наложена

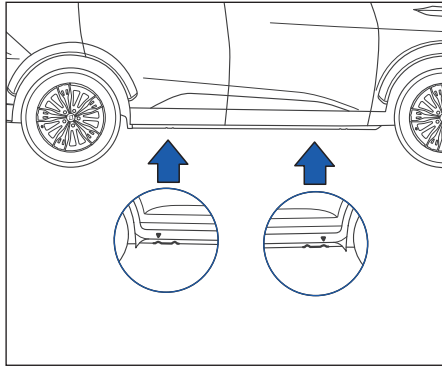
на гайку без скольжения. Для достижения максимального усилия рычага возьмитесь за конец гаечного ключа и вращайте его с равномерным усилием. В этот момент не снимайте гайку, а просто ослабьте ее на полкруга до одного круга.



4. Положите домкрат на ровную и твердую поверхность. Как показано на рисунке, поверните конец домкрата по часовой стрелке и отрегулируйте высоту домкрата так, чтобы она была немного меньше верхней начальной точки.



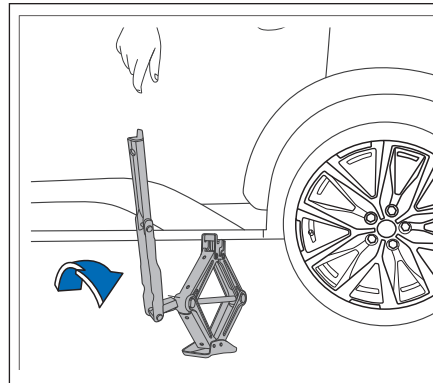
5. Найдите точку опоры домкрата автомобиля, как показано на рисунке.



#### Предупреждение

- При поднятии автомобиля домкратом, следует еще раз проверить и подтвердить его местоположение, чтобы избежать сползания вниз. Если домкрат установлен на мягкой земле или пляже, вам необходимо подложить под домкрат подходящую плиту, кирпич, плоский камень или другой предмет, чтобы домкрат не провалился.

6. Подключите ручку домкрата. Как показано на рисунке, поверните ручку домкрата по часовой стрелке, поднять автомобиль на достаточную высоту от земли, и остановить поднятие, когда дорожный просвет в нижней точке шины составляет 3см, чтобы установить запасную шину под автомобилем.



7. Полностью открутите колесные гайки со шины утечки воздуха и снимите шину.

#### Предупреждение

- Используйте домкрат, поставляемый заводом-изготовителем, этот домкрат можно использовать только для замены колеса.
- Положите домкрат на твердую ровную поверхность.
- Будьте осторожны при использовании домкрата и обратите внимание на то, есть ли люди внизу автомобиля или в автомобиле.
- При подъеме автомобиля следите за тем, чтобы шины слегка отрывались от земли, слишком высокая высота может быть опасной.
- Если домкрат соскользнет, это будет очень опасно. Поэтому не всегда держите автомобиль в поднятом состоянии и не раскачивайте его при подъеме.
- При подъеме автомобиля домкратом убедитесь, что домкрат надежно закреплен и автомобиль

1

2

3

4

5

6

7

8

9

10

### ⊘ Предупреждение

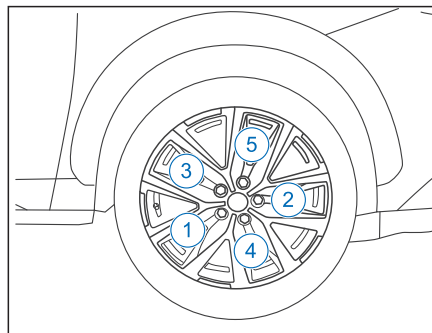
не соскользнет.

- Запрещается поднимать автомобиль слишком высоко, высота автомобиля должна зависеть от возможности замены колес.
- Запрещается попасть под автомобиль, запускать или эксплуатировать двигатель при подъеме автомобиля домкратом.

### Установка запасного колеса

1. Совместите запасное колесо с отверстием и установите его на автомобиль.
2. Установите колесную гайку на ступицу, вращая колесный гаечный ключ по часовой стрелке, не затяните.
3. Поверните рукоятку домкрата против часовой стрелки, чтобы опустить автомобиль на землю.
4. Затяните колесные гайки по указанном

порядке на рисунке, предварительно затяните их по очереди, чтобы установить колеса, а затем равномерно затяните их по диагонали с моментом затяжки 100~120 Н·м.



5. Положите домкраты, инструменты и протекающие шины в соответствующих местах в ящике для инструментов.

### ⊘ Предупреждение

- Нельзя использовать колесные гайки, не оснащенные этим автомобилем. Неправильное использование колесных гаек или неправильное затяжка гаек может привести к ослаблению или отсоединению колес от кузова, что приведет к серьезным авариям.
- Запрещается мазать маслом или консистентной смазкой колесные шпильки или гайки, иначе это приведет к ослаблению колесных гаек.
- Нельзя использовать поврежденные или полностью изношенные запасные шины.
- Если размер и модель запасной шины не полностью совпадает с оригинальной шиной, то скорость движения не должна превышать 80 км/ч! Избегайте резкого ускорения, экстренного торможения или резкого поворота.
- Если запасная шина установлена на переднем колесе, то пробег

**⊘ Предупреждение**

не должен превышать 200 км. Стандартные колеса должны быть заменены как можно скорее. Конструкция запасной шины подходит только для коротких поездок.

- Не используйте несколько запасных шин одновременно.
- Проверьте давление в шинах сразу после установки шины.
- Не полноразмерные запасные шины не должны быть оснащены цепями противоскольжения.
- Если срок службы запасной шины превышает 6 лет, при использовании в экстренных случаях следует водить осторожно. Для обеспечения вашей безопасности как можно скорее замените новую запасную шину.

**ⓘ Напоминание**

- Если у вас есть манометр накачки шин, открутите клапанную крышку и проверьте давление. Если давление в шинах ниже указанного, медленно подъезжайте до ближайшему магазину послепродажного обслуживания и накачайте шину до указанного давления. Если давление в шинах слишком высокое, отрегулируйте его до указанного значения. После проверки или регулировки давления воздуха необходимо вновь установить клапанную крышку. Если клапанная крышка не установлена, это может привести к протечке шины. Если клапанная крышка потерялась, покупайте новую и установите ее как можно скорее.

**Запуск прикуриванием**  
**Введение**

Если аккумулятор разряжен или недостаточно заряд для запуска автомобиля, можно попробовать запустить автомобиль с помощью другого автомобиля и межкабельного соединения.

**⊘ Предупреждение**

- Аккумулятор находится под угрозой взрыва. Вы можете обжечься аккумуляторной кислотой, а короткое замыкание также может привести к травмам персонала или повреждению автомобиля.
- Запрещается приближаться к открытому пламени или искре аккумулятора.
- Запрещается наклоняться над аккумулятором во время прикуривания автомобиля.
- Запрещается соприкасаться кабельный зажим друг с другом.

1

2

3

4

5

6

7

8

9

10

### ⊘ Предупреждение

- При работе вблизи аккумулятора необходимо надевать защитные очки.
- Запрещается допускать попадание аккумуляторной кислоты в глаза, на кожу, ткань или окрашенные поверхности.
- Убедитесь, что напряжение аккумулятора, используемого для запуска прикуривания, соответствует исходному напряжению аккумулятора (12В).

### Подготовительные работы

1. Переключите автомобиль на передачу "P".
2. Включите стояночный тормоз.
3. Выключите все электрические принадлежности.

### ⊘ Предупреждение

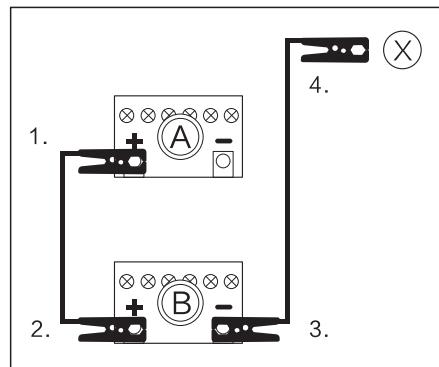
- Перед прикуриванием автомобиля выключите звуковую систему, в противном случае звуковая система будет повреждена.
- Важно определить подходящее место для кабельной перемычки и не обматывать его вокруг вращающихся деталей в моторной кабине, в противном случае это может привести к повреждению автомобиля и личным травмам.

### Запуск

#### Цветовая маркировка кабельной перемычки

Положительный кабель обычно красного цвета. Отрицательный кабель, как правило, является черным, коричневым или синим.

**При прикуривании автомобиля подсоедините кабельную перемычку в следующем порядке:**



А: Аккумулятор для питающего или разрядного автомобиля

В: Заряженный или нормальный аккумулятор



1. Один конец положительного кабеля (+) подключен к положительному полюсу (+) аккумулятора разрядного автомобиля А.
2. Другой конец положительного кабеля (+) подключен к положительному полюсу (+) заряженного аккумулятора В.
3. Один конец отрицательного кабеля (-) подключен к отрицательному полюсу (-) заряженного аккумулятора В.
4. Другой конец отрицательного кабеля (Х) подключен к кузову разрядного автомобиля, следует как можно дальше от аккумулятора разрядного автомобиля А. Нельзя подключить к отрицательному полюсу аккумулятора разрядного автомобиля А, иначе может привести к перегреву или растрескиванию аккумулятора разрядного автомобиля А и вытеканию электролита.

После подсоединения перекидного кабеля запустите автомобиль с питанием и зарядите заряженный аккумулятор В. После запуска разрядного автомобиля,

следует осторожно снять перемычку по последовательности 4-3-2-1, чтобы обеспечить нахождение автомобиля А в рабочем состоянии двигателя более 20 минут для зарядки аккумулятора.

## Замена предохранителя

Для предотвращения повреждения электрической системы из-за короткого замыкания или перегрузки каждая цепь оснащена предохранителем. При перегорев предохранителя, после замены нового предохранителя через короткое время использования снова сжигать его, это означает неисправность цепи, обратитесь к центру послепродажного обслуживания, чтобы проверить и определить причину, отремонтировать систему и заменить предохранитель. При замене предохранителя следует использовать предохранитель, имеющий одинаковый ток плавления.

### Предупреждение

- Запрещается разбирать перегоревшие предохранители с помощью токопроводящего инструмента, необходимо использовать устройство для извлечения предохранителей. Использование металлического и другого токопроводящего тела

1

2

3

4

5

6

7

8

9

10

### ⊘ Предупреждение

может привести к короткому замыканию, повреждению электрических систем или возгоранию, а также к серьезным травмам персонала.

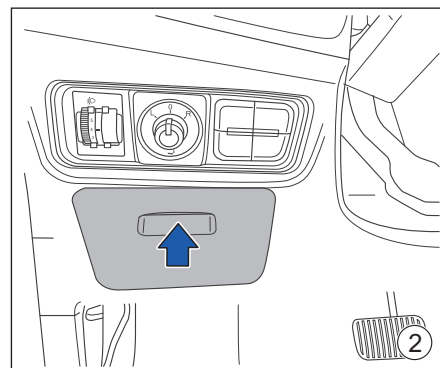
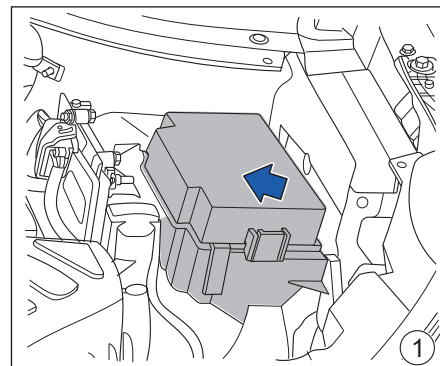
- Необходимо использовать предохранитель с одинаковой моделью и номинальным током, иначе это может привести к личному повреждению и повреждению вашего автомобиля и другого имущества.
- Нельзя использовать предохранители, мощность которых выше или ниже номинального значения тока, указанного на крышке блока предохранителей, в противном случае это может привести к повреждению электрической системы или возгоранию.
- Не допускается замена предохранителей металлическими дисками, скрепками или аналогичными устройствами.

### ⊘ Предупреждение

Использование заменителей предохранителей или предохранителей неправильного типа или номинала может привести к повреждению электрической системы или возгоранию.

- Предохранитель не должен использоваться после его восстановления. Использование непригодных или отремонтированных предохранителей, а также пересечение цепей без предохранителей может привести к возгоранию и серьезным ожогам людей.

## Положение предохранителя

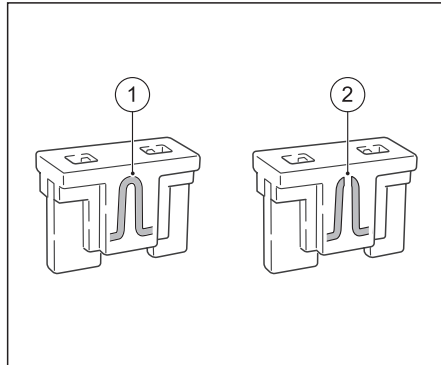


① В моторном отсеке

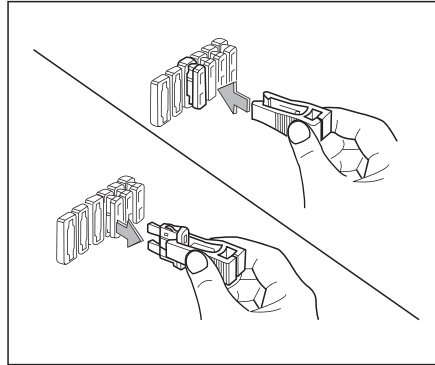
② Внутри кабины

### Шаги замены предохранителя:

1. Выключите все электрические компоненты.
2. Убедитесь, что пусковой переключатель находится в положении «LOCK».
3. Снимите крышку ящика предохранителя.
4. Определите, поврежден ли предохранитель с помощью перегоревшего предохранителя.



- ① Нормальный предохранитель
- ② Перегоревший предохранитель



5. Извлеките поврежденный предохранитель с помощью съемника предохранителя. Съемник предохранителя находится в крышке ящика предохранителей моторного отсека.
6. Установите новый предохранитель с одинаковым номинальным током.

### Запуск путем толкания автомобиля

Никогда не пытайтесь завести автомобиль путем толкания. В противном случае это может привести к повреждению деталей автомобиля или даже к аварии.

1

2

3

4

5

6

7

8

9

10

## Вытаскивание застрявших автомобилей

### Предупреждение

- Запрещается оставить шины на холостом ходу на высокой скорости, это может привести к их взрыву и серьезным травмам. Детали и компоненты автомобиля также перегреваются и тем самым повреждаются.
- Если автомобиль застрял в песке, снегу, грязи или на других мягких дорогах и его невозможно спасти без тяги, используйте крюк переднего прицепа для буксировки автомобиля.

Если автомобиль застрял в снегу, грязных ямах или на других мягких дорогах, сначала вытаскивают застрявший автомобиль по следующим шагам:

1. Выключите функцию ESC автомобиля.
2. Поверните рулевое колесо влево и

вправо, чтобы зачистить область вокруг переднего колеса.

3. Автомобиль многократно движется вперед и назад, сводя к минимуму холостой ход колес и слегка нажмите на педаль акселератора.
4. Если после нескольких попыток вам все еще не удастся избежать неприятностей, вам нужно использовать крюк переднего прицепа для буксировки автомобиля.

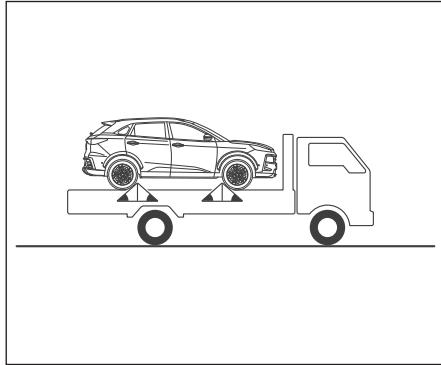
## Буксировка автомобиля

При буксировке должно соблюдаться местные правила, связанные с буксировкой.

При возникновении следующих условий, указывающих на неисправность приводной системы, вам следует обратиться в магазин послепродажного обслуживания перед буксировкой:

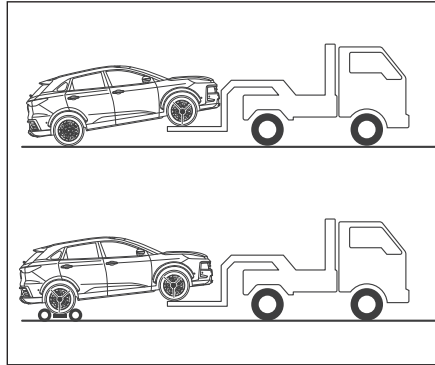
1. Несмотря на то, что система электроснабжения работает, автомобиль еще не может двигаться.
2. Возникают ненормальные шумы. При необходимости буксировки данного автомобиля мы рекомендуем использовать автопогрузчик подъемного типа или автопогрузчик плиточного типа и по возможности попросить буксировку у магазина послепродажного обслуживания или профессиональной буксировочной компании.

**Использование автопогрузчика плиточного типа для буксировки данного автомобиля**



При буксировке с помощью автопогрузчика плиточного типа необходимо надежно заблокировать автомобиль, как показано на рисунке. Это наилучший способ для транспортировки автомобилей.

**Буксировка данного автомобиля с помощью автопогрузчика подъемного типа**



При буксировке спереди задние колеса и мосты автомобиля должны быть в исправном состоянии. Стояночный тормоз должен быть отпущен, а автомобиль надежно заблокирован.

**⊘ Предупреждение**

- При буксировке моделей автомобилей с автоматической коробкой передач рекомендуется, чтобы все четыре колеса не отрывались от земли, в противном случае можно легко повредить коробку передач.
- Запрещается допускать приземление переднего приводного колеса при тяге моделей автомобилей с автоматической коробкой передач. В противном случае это может наносить серьезные повреждения приводной системе, в результате того, что требуется дорогостоящий расход на техническое обслуживание.

1

2

3

4

5

6

7

8

9

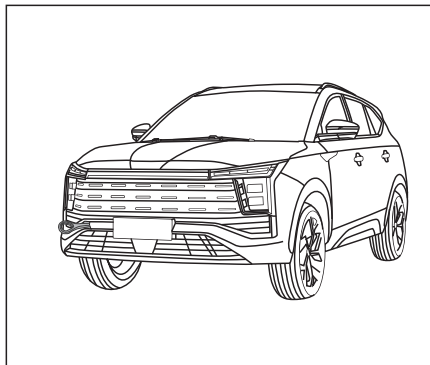
10

### Буксировка с использованием буксировочного крюка

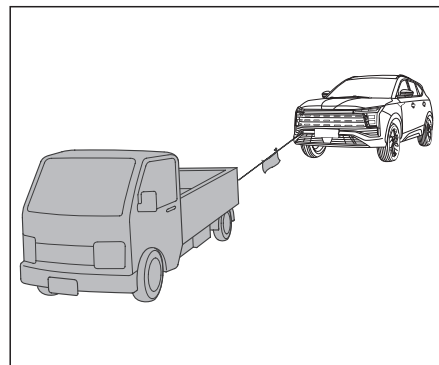
В случае аварийной ситуации, если буксировка с помощью грузовой платформы невозможна, то можно временно буксировать автомобиль путем передних буксировочных отверстий. Этот вид буксировки может осуществляться только на относительно плавных дорогах на низких скоростях при коротком расстоянии.

Когда автомобиль находится на буксире, водитель должен находиться в автомобиле, управляя рулевым колесом и педалью тормоза. Кроме того, колеса, приводная система, ось, система рулевого управления и тормозная система находятся в хорошем состоянии.

1. Снять крышку буксировочного крюка с переднего бампера с помощью надлежащего инструмента и повернуть ее так, чтобы установить буксировочный крюк (под ковром багажника).



2. Прикрепить тяговой канат. Привязать тяговой канат к переднему крюку автомобиля, стараясь не повредить кузов. Привязать привлекающий внимание кусок ткани (0,3 м x 0,3 м или больше, чтобы легче было наблюдать расстояние между автомобилями) в середине тягового каната. Как показано на следующем рисунке.



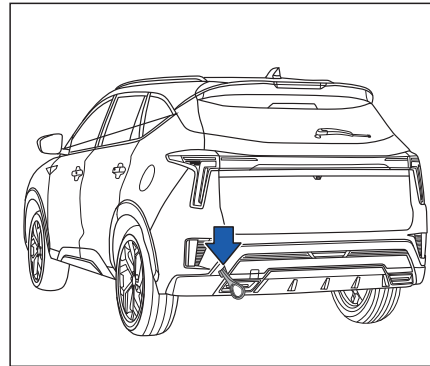
3. Переключить передачу в нейтральное положение (N), запустить двигатель. Если двигатель не запускается, переведите выключатель запуска в режим "ACC" или "ON", разблокируйте рулевое колесо и переключите передачу в нейтральное положение (N).

4. Включить аварийную сигнализацию, отпустить педаль стояночного тормоза и тормозную педаль, дождаться, пока автомобиль начнет двигаться вперед.

**Предупреждение**

- Если автомобиль застрял и его необходимо отбуксировать, постараться обратиться в центр послепродажного обслуживания или в профессиональную эвакуаторную компанию.
- Буксировка с использованием буксировочного крюка не допускается, если передние и задние световые системы автомобиля не работают должным образом или светильники неполны.
- При движении на длинных спусках буксировка с помощью буксировочного крюка не допускается.
- Не буксировать с помощью стального троса, который может легко повредить бампер.
- Во время буксировки обратить внимание на стоп-сигнал переднего автомобиля, чтобы избежать ослабления тягового каната.

**Буксировка других автомобилей**



Если необходимо отбуксировать другие автомобили, выполните следующие действия:

1. Найти место расположения заднего буксировочного крюка.
2. Снять крышку заднего буксировочного крюка с помощью подходящего инструмента и повернуть ее так, чтобы установить буксировочный крюк (под ковром багажника)
3. Прикрепить тяговой канат. Привязать тяговой канат к буксировочному крюку автомобиля, стараясь не повредить кузов. Привязать

привлекающий внимание кусок ткани (0,3 м x 0,3 м или больше, чтобы легче было наблюдать расстояние между автомобилями) в середине тягового каната.

4. Включить аварийную сигнализацию и начать буксировку.

**Предупреждение**

- Не тянуть за собой автомобиль, который тяжелее данного автомобиля, иначе это может легко повредить его.
- Избегать резких ускорений и замедлений, так как это может привести к чрезмерному натяжению буксировочного крюка или тягового каната.
- При движении на длинных спусках буксировка автомобиля не допускается.
- При буксировке держать тяговой канат в горизонтальном положении.
- Не пытаться вытащить автомобиль, упавший в кювет.

1

2

3

4

5

6

7

8

9

10

### Предупреждение

- Не буксировать с помощью стального троса, который может легко повредить бампер.

## Аварийные ситуации при вождении

### Потеря скорости двигателя

1. Постепенно снижать скорость, продолжать движение по прямой, аккуратно съезжать с дороги и останавливать автомобиль в безопасном месте.
2. Включить аварийную сигнализацию.
3. Попробовать перезапустить двигатель. Если запустить двигатель не удастся, обратиться в центр послепродажного обслуживания как можно скорее и проверить автомобиль.

### Невозможность запуска двигателя

#### Двигатель не вращается или вращается медленно

1. Проверить состояние соединений аккумулятора и обеспечите, что они чистые и надежные.
2. Соединять освещение кабины автомобиля, если свет тусклый или гаснет при управлении пусковым двигателем, то означает, что

аккумулятор недостаточно заряжен.

3. Нельзя запустить автомобиль путем буксировки или толкания, можно обратиться к инструкции "запуск путем прикуривания".

### Двигатель нормально работает, но не успешно запускается

1. Проверить количество топлива.
2. Когда выключатель запуска находится на положении "LOCK", проверить все разъемы на катушке зажигания и свечах зажигания и подсоединить все разъединенные или ослабленные детали.
3. Проверить топливопроводы в моторном отсеке.
4. Если двигатель по-прежнему не успешно запускается, обратиться в центр послепродажного обслуживания.



## Перегрев двигателя

Если указатель температуры воды показывает, что двигатель перегревается, отдаваемая мощность двигателя снижается или слышен стук, это может означать, что двигатель перегревается. В этом случае выполнить следующие действия:

1. Для обеспечения безопасности необходимо съехать в безопасное место на обочине и как можно быстрее остановить автомобиль.
2. Установить рычаг переключения передач в нейтральное положение (N) и затянуть стояночный тормоз. Если кондиционер работает, выключить его.
3. Если из двигателя вытекает охлаждающая жидкость или выделяется пар из кожуха силового отсека, остановить двигатель. Когда охлаждающая жидкость не вытекает или отсутствует выделение пара, открыть кожух силового отсека. Если не видно вытекание охлаждающей жидкости или рассеивание пара,

поддерживать двигатель в рабочем состоянии, проверить и убедиться в том, что вентилятор охлаждения двигателя работает, если он не работает, то остановить двигатель.

4. Проверить натяжение ремня водяного насоса, если нет проблем с ремнем, проверить наличие утечки охлаждающей жидкости из радиатора и шланга (если Вы пользовались кондиционером, то это нормальное явление, если при остановке автомобиля вытекает холодная вода).
5. Если поврежден ремень водяного насоса или наблюдается утечка охлаждающей жидкости двигателя немедленно остановить двигатель и обратиться в центр послепродажного обслуживания для проверки и ремонта автомобиля.
6. Если причину перегрева найти не удалось, подождите, пока температура двигателя не снизится до нормальной, а затем проверить охлаждающую жидкость двигателя. Если охлаждающей жидкости недостаточно, осторожно добавить

охлаждающую жидкость в расширительный бачок до середины верхней и нижней границ.

7. Запустить двигатель и понаблюдать за признаками перегрева; если наблюдается перегрев, обратиться в центр послепродажного обслуживания для проверки и ремонта автомобиля.



### Предупреждение

- Серьезная нехватка охлаждающей жидкости указывает на утечку в системе охлаждения, пожалуйста, как можно скорее обратиться в центр послепродажного обслуживания для проверки и ремонта автомобиля.

1

2

3

4

5

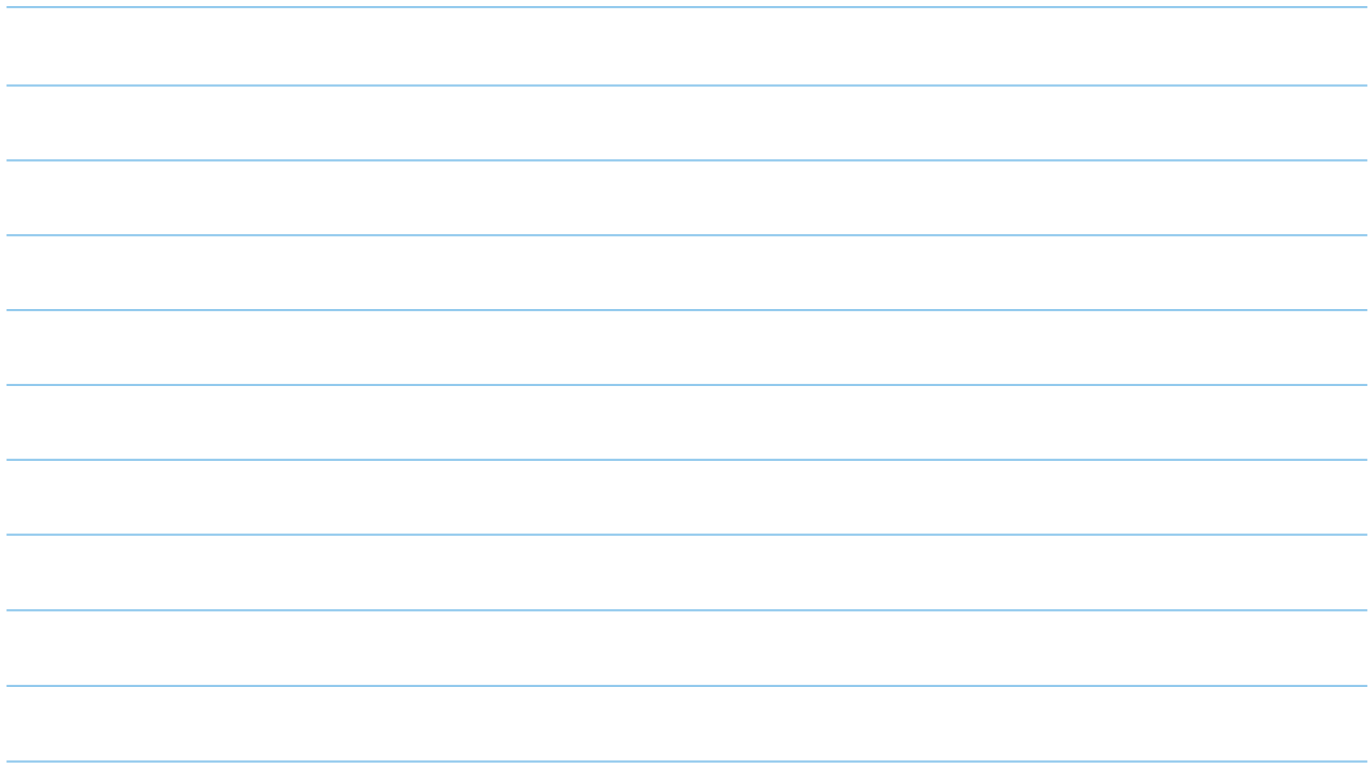
6

7

8

9

10



# Очистка и уход

Инструкция по очистке и уходу.....	244
Наружная очистка и уход .....	245
Наружная очистка .....	245
Очистка автоматической автомойкой .....	247
Ручная мойка .....	247
Очистка с помощью мойки высокого давления .....	247
Воскование и полировка.....	248
Днище автомобиля .....	249
Очистка окна и наружного зеркала заднего вида.....	249
Очистка колес .....	250
Внутренняя очистка .....	251
Антикоррозийная обработка .....	253
Распространенные факторы коррозии автомобиля.....	253
Факторы окружающей среды, влияющие на ржавчину.....	253
Защита автомобиля от ржавчины.....	253

## Инструкция по очистке и уходу

Регулярное профессиональное техническое обслуживание поможет сохранить стоимость Вашего автомобиля. А это одно из условий для предъявления претензии в случае коррозии кузова и повреждения краски. Чтобы облегчить вам техническое обслуживание автомобиля, в центре послепродажного обслуживания имеется ряд материалов для технического обслуживания, специально разработанных для настоящего автомобиля, перед использованием которых, пожалуйста, внимательно ознакомьтесь с инструкциями по эксплуатации на упаковке материалов.

### Предупреждение

- Материалы по уходу за автомобилем могут содержать в себе токсичные и опасные вещества, и их неправильное использование может привести к отравлению или повреждению автомобиля.

### Предупреждение

- Неправильный уход и очистка деталей автомобиля могут повлиять на работу безопасных оборудования автомобиля, что может привести к личным травмам.
- Следует использовать чистящие средства, одобренные или рекомендованные Нашей компанией.
- Материалы по уходу за автомобилем должны храниться в безопасном месте, исключающем контакт с ними детей во избежание отравления при случайном проглатывании.
- Во избежание отравления из-за случайного проглатывания не хранить материалы по уходу за автомобилем в неоригинальной таре, таких как бутылка и банк, наполненные продуктами питания.
- Перед использованием материалов

### Предупреждение

- по уходу необходимо прочитать и соблюдать инструкции по эксплуатации и инструкции по предупреждению безопасности на внешней упаковке.
- Если используемые материалы выделяют вредные испарения, их следует использовать на открытом воздухе или в хорошо проветриваемом помещении.
  - Запрещается использовать топливо, смазочное масло двигателя или другие летучие жидкости для очистки и проведения ухода за автомобилем, так как эти материалы содержат в себе токсичные и легко горючие вещества, которые могут привести к пожарам и взрывам.

 **Напоминание**

- Чистящие средства, содержащие растворители, могут разъесть материалы и повредить их.
- Если поверхность автомобиля считается сухой, то запрещается очистить загрязнение, грязь или пыль на поверхности автомобиля, а сначала следует смочить грязь в большом количестве чистой воды. Не использовать для очистки поверхностей автомобиля сухие ткани или сухой пенопласт, так как они могут повредить лаковую поверхность или стекло.

 **Охрана окружающей среды**

- Автомобиль можно очистить только в специально указанных местах очищения, чтобы предотвратить попадание в канализацию сточных вод, загрязненных смазочным маслом, жирами и топливом. В некоторых районах запрещено очистить

 **Охрана окружающей среды**

- автомобиль где-либо, кроме таких мест для промывки автомобилей.
- По возможности приобретайте экологически чистые материалы по уходу за автомобилем.
  - Остальные материалы по уходу нельзя выбрасывать в качестве бытовых отходов, утилизируйте их в соответствии с инструкциями на упаковке.

## Наружная очистка и уход

### Наружная очистка

Такие предметы, как насекомые, птичий помет, смолы, дорожная пыль, промышленная пыль, гудрон, сажа, антигололедная соль и другие коррозионные материалы, чем дольше они остаются на поверхности автомобиля, тем больше повреждение лакокрасочной поверхности кузова, а высокие температуры (например, воздействие солнечного света) еще больше усиливают коррозионный эффект. Кроме того, необходимо регулярно и тщательно очистить днище автомобиля.

1

2

3

4

5

6

7

8

9

10

### Предупреждение

- Перед очисткой или уходом автомобиля необходимо выключить систему электроснабжения и надежно затягивать стояночный тормоз.
- При очистке днища автомобиля или внутренней поверхности колпаков колес следует обращать внимание на детали с острыми краями и углами, а также следить за тем, чтобы не поцарапать руки и кисти острыми деталями.
- При очистке избегать прямого промывания сопла против воздухозаборника.
- После мойки автомобиля тормозные диски или тормозные фрикционы могут быть влажными или замерзшими зимой, тормоз может работать с запаздыванием и путь торможения увеличивается. Вода и лед могут быть удалены из тормозов путем многократного нажатия на педаль тормоза. При

### Предупреждение

эксплуатации следует осторожно обращать внимание на то, чтобы не повлиять на движение проезжающих автомобилей и нарушить требования правил.

### Напоминание

- Температура очищенной воды не должна превышать 60°C.
- Чтобы не повредить лакокрасочное покрытие, не очищать автомобиль на палящем солнце.
- Не использовать для очистки автомобиля крепкое хозяйственное мыло, сильнодействующие химические моющие средства, бензин или растворители.
- Запрещается очистить автомобиль губками для удаления насекомых, грубыми кухонными губками или другими подобными чистящими средствами, так как это может повредить поверхность кузова.
- Запрещается очистить передние

### Напоминание

фары сухой тканью или губками, а лучше всего пользоваться тканью или губками, смоченной мыльным раствором.

- Указания по мойке автомобиля в холодную погоду: при использовании шланга для мойки автомобиля не направлять его на замочные скважины или дверь, крышку багажника или капот двигателя, чтобы избежать обледенения замочных скважин и уплотнений.

## Очистка автоматической автомойкой

При использовании автоматической автомойки для очистки следует проводить очистку в строгом соответствии с знаками и инструкциями на автоматической автомойке. Прежде чем воспользоваться автоматической автомойкой, следует применять обычные меры предосторожности, например, закрыть все окна и сложить наружные зеркала заднего вида, чтобы не повредить автомобиль. Если ваш автомобиль оборудован спойлером, багажником на крышу автомобиля или радиоантенной, обязательно сообщите об этом оператору перед мойкой автомобиля.

Лакокрасочное покрытие кузова достаточно прочно, чтобы выдержать обычную промывку автоматической автомойки, но все же необходимо обратить внимание на ее влияние на лакокрасочное покрытие, степень влияния во многом зависит от механизма автоматической автомойки. Для очистки автомобиля рекомендуется использовать

автоматическую автомойку, не требующую применение щеток.

## Ручная мойка

При ручной мойке автомобиля использовать большое количество воды, чтобы размягчить грязь, а затем аккуратно смахнуть ее с крыши автомобиля губкой или чистой рукавицей. Стойкие грязи можно удалить с помощью специальных моющих средств. При очистке автомобиля необходимо промыть губки и перчатки. Колеса и пороги следует чистить в последнюю очередь, при очистке использовать другую губку.

## Очистка с помощью мойки высокого давления

При использовании мойки высокого давления для очистки автомобиля необходимо провести очистку в соответствии с инструкцией, предоставленной заводом-изготовителем мойки высокого давления, особенно рабочим давлением и расстоянием распыления.

Резиновые шланги, пластмассовые изделия, радарные датчики и другие мягкие части на переднем и заднем бамперах должны быть промыты дистанционно.

Не использовать мойку высокого давления для очистки замерзших или покрытых снегом окон.

Не использовать кластерные или вращающиеся форсунки для распыления автомобиля.



### Предупреждение

- Неправильное использование мойки высокого давления может привести к долгосрочному повреждению шины и других материалов, что может вызвать несчастные случаи и травмы.
- При очистке необходимо поддерживать достаточное расстояние между форсункой и шиной.
- Не опрыскивать шины кластерными форсунками. Даже распыление на короткие

1

2

3

4

5

6

7

8

9

10

### Предупреждение

расстояния может привести к видимым или невидимым повреждениям шины.

## Воскование и полировка

### Воскование

Регулярное воскование помогает защитить лакокрасочное покрытие кузова. После очистки поверхности кузова автомобиля без видимых капель воды, скатывающихся по краске кузова, можно нанести высококачественный восковой раствор.

Даже если часто используется восковой раствор, но для эффективной защиты лакокрасочного покрытия кузова, рекомендуется не менее двух раз в год применять высококачественные твердые воски.

### Напоминание

- Перед воскования полностью и тщательно очистите ваш автомобиль.
- Воскование должно производиться в соответствии с инструкцией по воскованию, предоставленной изготовителем.
- Нельзя использовать воск с абразивом, крупнозернистой полировочной пастой или мощным средством во избежание повреждения блеска лакокрасочного покрытия автомобиля.
- Воскование рекомендуется для новых автомобилей после шести месяцев эксплуатации.

## Полировка

Полировка требуется, когда лакокрасочное покрытие потемнело и блеск не может быть восстановлен даже в случае воскования.

### Напоминание

- Детали, пластмассовые изделия, стекла передних фар и задние фонари, нанесенные матовой краской, не могут проводить воскование и полировку во избежание повреждений.
- Полировку не следует проводить, когда автомобиль загрязнен или находится в песчаной и пылевой среде.
- Если используемая полироль не содержит противокоррозийного состава, то после полировки необходимо проводить воскование.



## Днище автомобиля

Днище автомобиля было специально обработано, но во время движения невозможно избежать повреждения защитного слоя. Рекомендуется регулярно проверять защитный слой днища и шасси автомобиля. При необходимости провести ремонт. Ремонтные работы или дополнительные противокоррозийные мероприятия должны выполняться в центре послепродажного обслуживания. В районах, где зимой используется соль дорожного антифриза, необходимо регулярно очищать днище автомобиля, чтобы предотвратить накопление пыли и соли, ускоряющих коррозию днища и подвески. Перед наступлением зимы, а также весной необходимо проверить герметичность автомобиля, при необходимости снова обработать.

### ⊘ Предупреждение

- Избегать превышения максимальной общей нагрузки и нагрузок на переднюю и заднюю

### ⊘ Предупреждение

ось, указанных в руководстве по эксплуатации автомобиля. Перегрузка может привести к повреждению автомобиля.

## Выхлопная труба и глушитель

Визуально осмотреть выхлопную трубу, глушитель и подвеску на наличие повреждения. При запуске двигателя внимательно прослушать наличие ненормального звука утечки отработанного газа. Подтянуть соединения и при необходимости заменить их.

Когда двигатель работает, запрещается касаться любой части выхлопной системы во избежание ожога из-за чрезмерного тепла.

После длительной эксплуатации двигателя, запрещается касаться любой части выхлопной системы в течение 30 минут после останова двигателя во избежание ожога из-за чрезмерного тепла.

### ⊘ Предупреждение

- При высоких температурах не использовать герметик или консервант автомобиля на выхлопной трубе, каткрекинге, теплоизоляционной доске или компоненте автомобиля. Они могут воспламениться во время движения автомобиля!

## Очистка окна и наружного зеркала заднего вида

Смочить стекло окна и наружное зеркало заднего вида стеклянным моющим средством, затем вытереть поверхность стекла чистой салфеткой. Остатки резины, масла, жира и силикагеля на стекле окна могут быть удалены с помощью моющего средства для стекла и силикагеля.

## Удаление остатков воска

Остатки воска должны быть удалены с помощью специальных моющих средств. Для получения более подробной информации обратитесь к

1

2

3

4

5

6

7

8

9

10

центру послепродажного обслуживания.

### Удаление снега

Использовать небольшую щетку для удаления снега с окон и наружных зеркал заднего вида.

### Удаление скопления льда

Для удаления скопления льда лучше всего использовать противообледенительный спрей. Если Вы используете противообледенительную лопату для удаления скопления льда, не соскребать лед взад и вперед, соскребать лед только в одном направлении, соскребите взад и вперед, грязь может поцарапать стекло окна.

#### Предупреждение

- Мутные стекла неизбежно снижают видимость и повышают риск аварий и травм.
- В целях безопасности все окна должны быть чистыми и прозрачными.

#### Предупреждение

- На внутренней и внешней сторонах всех окон не должно быть снега, льда или тумана.

#### Напоминание

- Нагревательная накладка обогревателя заднего окна расположена на внутренней стороне заднего окна. Запрещается чистить задние стекла коррозионным или кислотным моющим средством или другим химическим растворителем.
- Не использовать горячую воду для удаления снега и льда с окон и зеркал заднего вида, иначе это может привести к разрыву стекла.

### Очистка колес

Часто очистите колеса и плиты украшения колес для обеспечения чистоты внешнего вида. Рекомендуется использовать нейтральный мыльный раствор или моющее средство для очистки колес.

#### Напоминание

- Не использовать коррозионные моющие средства, содержащие сильные кислоты или щелочи, или жесткие щетки для очистки алюминиевых колес или декоративных крышек колес.
- При высокой температуре шины не очистить колеса.
- После нанесения моющего средства на колеса, смойте его в течение 15 минут.
- При очистке колес не используйте абразивное моющее средство.
- Регулярно очистить колеса и декоративные крышки колес, особенно после движения по соляной дороге зимой следует своевременно очистить колеса.
- Если Вы часто ездите зимой по соляной дороге, то рекомендуется производить воскование колес во избежание коррозии.

## Внутренняя очистка

Чем дольше грязь остается на деталях автомобиля, тем сложнее ее очистить и обработать. Грязи, остающиеся на поверхности деталей в течение длительного времени, могут не удаляться.

Очистка и уход за разными деталями и узлами в автомобиле приведены в следующей таблице.

Материал	Состояния	Предложение
Стекло окна	Грязь	Очистить стеклянным моющим средством, затем высушить чистыми кожами для окон или тряпкой
Ткань Микроволокнистая ткань Искусственная кожа	Частицы грязи, адсорбированные на поверхности	Регулярно очистить пылесосом, чтобы предотвратить необратимые повреждения из-за трения
	Водные грязи, например кофе, чай и т. д.	Немедленно удалить впитывающей тряпкой и нейтральным мыльным раствором
	Масляные грязи, например, машинное масло, косметика и т.д.	Нанести нейтральный мыльный раствор, затем вытереть растворенный жир и краску впитывающей тряпкой и при необходимости снова промыть чистой водой
	Специальные грязи, например, чернила шариковой авторучки, лак для ногтей, эмульсионная краска, крем для обуви, пятна крови и т.д.	Используйте специальное средство для удаления пятен и при необходимости повторно промойте нейтральным мыльным раствором
	Уход	Ткани, микроволокнистые ткани или искусственные кожи не должны обрабатываться кондиционерами для кожи, растворителями, воском для пола, кремом для обуви или аналогичными веществами.
Натуральная кожа	Новые грязи	Немедленно очистить хлопчатобумажной тканью и нейтральным мыльным раствором
	Водные грязи, например кофе, чай и т. д.	Новые пятна: удалены мягкой, впитывающей тканью Сузие пятна: обработаны пятновыводителем, подходящим для кожи

1

2

3

4

5

6

7

8

9

10

## Очистка и уход

Материал	Состояния	Предложение
	Масляные грязи, например, машинное масло, косметика и т.д.	Новые пятна: обработаны пятновыводителем, подходящим для кожи Сухие пятна: обработаны жирорастворимым спреем
	Специальные грязи, например, чернила шариковой авторучки, лак для ногтей, эмульсионная краска, крем для обуви, пятна крови и т.д.	Обработаны пятновыводителем, подходящим для кожи
	Уход	Регулярно и после каждой очистки наносить масло для ухода, обладающее светозащитным и пропитанным эффектом, при необходимости использовать специальный питательный крем для цветной кожи. При длительной стоянке автомобиля на открытом воздухе следует закрывать кожу для предотвращения прямого попадания солнечного света. Кожа не должна обрабатываться растворителями, воском для пола, кремом для обуви и другими подобными веществами.
Пластмассовые изделия Металлические изделия	Грязь	Удалить влажной мягкой тканью
	Стойкие грязи	Удалить впитывающей тряпкой и небольшим нейтральным мыльным раствором, при необходимости использовать пластмассовые моющие средства без растворителя
Экран для отображения	Грязь	Использовать мягкую ткань и небольшое количество чистой воды, обычное стеклоочиститель или средство для очистки LCD
Ремень безопасности	Грязь	Полностью вытянуть ремень безопасности, затем держать ленту ремня безопасности в натянутом состоянии; Удалить большие куски грязи мягкой щеткой; Очистить ремень безопасности с помощью нейтрального мыльного раствора; Дать ленту ремня безопасности полностью высохнуть, прежде чем разрешать ее втягивание

## Антикоррозийная обработка

### Распространенные факторы коррозии автомобиля

В кузове, отверстиях или других частях автомобиля содержатся влажные грязи и обломки.

Повреждение лакокрасочного покрытия и другого защитного слоя из-за щебня, гравия или мелких дорожно-транспортных происшествий.

### Факторы окружающей среды, влияющие на ржавчину

#### Сырость

Скопление песка, грязи и воды на полу автомобиля может ускорить коррозию. Мокрые ковры/напольные коврики не полностью высыхают в автомобиле. Их следует извлекать и полностью высушить во избежание коррозии пола.

#### Относительная влажность

В районах с высокой относительной влажностью коррозия ускоряется.

#### Температура

Высокая температура ускоряет процесс коррозии плохо вентилируемых деталей.

В местах с температурой выше температуры замерзания также ускорится коррозия.

#### Загрязнение воздуха

Процесс коррозии ускоряют промышленное загрязнение, соль в воздухе прибрежной зоны, интенсивное использование морозостойкой соли на дорогах. Дорожная морозостойкая соль также ускоряет выветривание и выцветание лакокрасочного покрытия.

## Защита автомобиля от ржавчины

Часто очищать и регулярно наносить воск, чтобы сохранить автомобиль в чистоте.

Необходимо проверить лакокрасочное покрытие на наличие незначительных повреждений, а в случае каких-либо повреждений отремонтировать как можно скорее.

Держать дренажное отверстие в нижней части двери автомобиля беспрепятственным во избежание накопления воды.

Проверить нижнюю часть кузова на отсутствие скопления песка, грязи или соли. Если есть, как можно скорее промыть водой.

1

2

3

4

5

6

7

8

9

10

### Предупреждение

- Нельзя промыть шланг пассажирский отсек водой от грязи, песка или других обломков. Удалите грязь с помощью пылесоса.
- Нельзя позволять электрическим элементам в автомобиле касаться воды и других жидкостей, так как они могут повредить электрические элементы.
- В зимнее время необходимо регулярно очищать днище кузова. Химиопрепараты, используемые для удаления льда на дорогах, отличаются высокой коррозионностью, они могут ускорять коррозию и повреждение трубопроводов торможения, тормозных кабелей, шасси, брызговика и других деталей днища автомобиля.
- Держать гараж сухим и нельзя оставлять автомобиль на длительное время в гараже с высокой влажностью и плохой вентиляцией.

# Техническое обслуживание и самостоятельное управление

# 9

Требования к техническому обслуживанию.....	257	Замена моторного масла и масляного фильтра .....	276
Обычное техническое обслуживание.....	258	<b>Воздушный фильтр</b> .....	277
Регулярное техническое обслуживание .....	261	<b>Тормоз</b> .....	279
<b>Проверка отсека двигателя</b> .....	269	Проверка стояночного тормоза .....	279
Обзор отсека двигателя.....	269	Проверка педали ножного тормоза.....	279
Очистка и антикоррозийная обработка отсека		Проверка усилителя тормоза.....	279
двигателя .....	270	<b>Тормозная жидкость</b> .....	280
<b>Охлаждающая жидкость двигателя</b> .....	271	Проверка тормозной жидкости .....	280
Проверка уровня охлаждающей жидкости двигателя ....		Замена тормозной жидкости .....	280
.....	273	<b>Омывающая жидкость ветрового стекла</b> .....	282
Замена охлаждающей жидкости двигателя .....	273	<b>Щетка стеклоочистителя ветрового стекла</b> .....	282
Охлаждающий вентилятор .....	273	Очистка щетки стеклоочистителя.....	282
<b>Масло для двигателя</b> .....	274	Замена передней щетки стеклоочистителя .....	283
Выбор топлива.....	274	Замена задней щетки стеклоочистителя .....	283
Проверка уровня моторного масла .....	274	<b>Аккумулятор автомобиля</b> .....	284

## Техническое обслуживание и самостоятельное управление

---

Зарядка аккумулятора .....	285
Замена аккумулятора.....	285
Хранение и уход за аккумулятором .....	285
<b>Колесо .....</b>	<b>286</b>
Давление в шинах.....	286
Перестановка шин.....	287
Износ и повреждение шин .....	288
Замена шин и колес .....	289



## Требования к техническому обслуживанию

Техническое обслуживание автомобиля включает в себя регулярное техническое обслуживание и обычное техническое обслуживание. Обычное и регулярное техническое обслуживание имеет решающее значение для поддержания вашего автомобиля в хорошем механическом состоянии, дренаже и характеристиках двигателя.

Автовладелец несет ответственность за проведение указанного и обычного технического обслуживания.

При проведении любых работ по проверке или техническому обслуживанию необходимо соблюдать осторожность, чтобы избежать серьезных несчастных травм или повреждения автомобиля.

### ⊘ Предупреждение

- Проведение работ по техническому обслуживанию автомобиля является опасным. При

### ⊘ Предупреждение

проведении некоторых процедур технического обслуживания может быть получены серьезные травмы, при отсутствии достаточных знаний и опыта в области технического обслуживания или при отсутствии подходящих инструментов и оборудования эти работы следует передать в центр послепродажного обслуживания.

- Качество ремонтных деталей является важным фактором, оказывающим влияние на безопасность, экономичность и экологичность автомобиля. При необходимости технического обслуживания, ремонта и замены деталей обязательно используйте оригинальные детали.
- При проверке или техническом обслуживании автомобиля, остановить автомобиль в плоском месте и включить стояночный тормоз.
- При замене или ремонте любых

### ⊘ Предупреждение

деталей убедить, что пусковой переключатель находится в положении «OFF» или «LOCK».

- При высокой температуре двигателя, нельзя работать под кожухом двигателя. Необходимо выключить двигатель и полностью остыть его.
- Если вам необходимо работать при работающем двигателе, обязательно держите руки, одежду, волосы и инструменты подальше от вращающихся вентиляторов, ремней и других вращающихся деталей.
- Рекомендуется плотно завязать или снять рыхлую одежду перед ремонтом автомобиля, а также снять такие украшения, как кольца и часы.
- Когда двигатель необходимо запустить в закрытом помещении, например в гараже, следует обеспечить наличие надлежащей вентиляции для удаления

1

2

3

4

5

6

7

8

9

10

### Предупреждение

- выхлопных газов.
- При опирании автомобиля домкратом запрещается попадать под автомобилем.
  - Топливо и аккумуляторы следует хранить вдали от дыма, открытого огня и искр.
  - Когда пусковой переключатель находится в положении «ON», запрещается подключать и отключать аккумулятор или любые соединения транзистора.
  - Для двигателя с многоточечной системой впрыска, обратитесь к центру послепродажного обслуживания для ремонта топливного фильтра и топливопровода, так как при выключении двигателя давление топливопровода все еще высокое.
  - Ваш автомобиль оснащен вентилятором автоматического охлаждения двигателя. Он может быть запущен в любое время без предупреждения, даже если пусковой переключатель

### Предупреждение

- находится в положении «OFF» и двигатель не работает. Во избежание повреждения, перед работой возле вентилятора необходимо отсоединить отрицательный провод аккумулятора.
- При работе на автомобиле необходимо носить защитные очки.
  - Когда пусковой переключатель находится в положении «ON», нельзя отсоединять соединения жгута проводов соответствующих компонентов двигателя или коробки передач.

### Охрана окружающей среды

- Избегать прямого контакта с отработанным моторным маслом, охлаждающей жидкостью и другими маслами. Неправильная обработка моторного масла, охлаждающей жидкости двигателя и масла других автомобилей может привести

### Охрана окружающей среды

к повреждению окружающей среды. Необходимо соблюдать местные законы и правила по обработке масла и жидкости автомобиля.

## Обычное техническое обслуживание

Обычное техническое обслуживание включает в себя предметы, которые следует проверить при повседневной эксплуатации автомобиля. Это обеспечит непрерывную и нормальную работу вашего автомобиля. Для проведения обычного технического обслуживания и проверки требуются лишь очень низкие механические навыки и некоторые простые автомобильные инструменты. Эти проверки могут быть выполнены Вами лично или квалифицированными техническими специалистами, при необходимости, и центром послепродажного обслуживания.

Пункты проверки		Содержание проверки
<b>Подтверждение наличия аномалий</b>		<b>Проверка деталей , ранее не отвечавшие нормальным требованиям, теперь работают ли нормально</b>
<b>Моторный отсек</b>	Двигатель	Достаточно ли моторного масла и охлаждающей жидкости
		Наличие утечки воды, утечки масла
		Проверить правильность натяжения приводного ремня, наличие трещины и износа ремня
	Коробка передач	Наличие утечки масла
Прочие	Достаточно ли тормозной жидкости, моющего раствора, наличие утечки	
<b>Снаружи автомобиля</b>	Двигатель	Проверить цвет хвостового газа на чистоту, наличие выхлопных газов
	Подвеска	Проверить наличие повреждения или трещины в соединительной части пружины
	Шины	Проверить давление шины на нормальность
		Проверить степень износа шины на нормальность
		Проверить правильность затяжки гайки шины и наличие повреждения
	Фары	Нормально ли включен или выключен и наличие повреждения
Номерной знак автомобиля	Нормально ли номерной знак	

1

2

3

4

5

6

7

8

9

10

## Техническое обслуживание и самостоятельное управление

Пункты проверки		Содержание проверки
<b>Внутри автомобиля</b>	Двигатель	Достаточно ли топлива и нормально ли запуск
	Рулевое колесо	Наличие колебания и нормальность зазора
		Успешна ли операция
	Торможение	Нормальный ли свободный ход педали тормоза
		Нормально ли работает тормоз
		Работает ли электронный стояночный выключатель
	Коробка передач	Нормальный ли свободный ход сцепления
		Хорошая ли операция рукоятки переключения передач
	Ремень безопасности	Проверить нормальность и плавность работы всех деталей системы безопасности, проверить наличие рубчика или износа в ленте ремня безопасности
	Внутреннее и наружное зеркало заднего вида	Ясно ли зеркало
Гудок	Нормально ли работает	
Стеклоочиститель	Нормально ли работает, достаточно ли моющего раствора	
Различные приборы и переключатели	Нормально ли работает	

## Регулярное техническое обслуживание

Приведенные ниже рекомендации по регулярному техническому обслуживанию, подходящие для большинства областей. Однако из-за различных условий эксплуатации автомобиля элементы регулярного технического обслуживания могут различаться. Для вашего удобства предметы регулярного технического обслуживания перечислены в отдельном «Руководстве по ремонту и техническому обслуживанию». Для проведения технического обслуживания автомобиля в соответствии с установленными интервалами необходимо обращаться к данному руководству.

Регулярное техническое обслуживание автомобиля должно проводиться в центрах послепродажного обслуживания, так как у них есть профессиональные техники и профессиональные оборудования. Мы настоятельно рекомендуем вам использовать оригинальные запасные части при ремонте или замене запчастей.

Описание символов: ● = проверить, при необходимости отрегулировать или проверить, заменить; ▲ = заменить; C = очистить												
Период	Пробег или количество месяцев (в зависимости от того, что наступит раньше)											
	Пробег (км) ×1000	3	10	20	30	40	50	60	70	80	90	100
Пункты	Количество месяцев	3	6	12	18	24	30	36	42	48	54	60
Внутри автомобиля	Масло, масляные фильтры (общие условия эксплуатации)	Замена в течение первого гарантийного периода и в дальнейшем каждые 10 000 км или 6 месяцев										
	Масло, масляные фильтры (жесткие условия эксплуатации)	Замена в течение первого гарантийного периода и в дальнейшем каждые 5000 км или 3 месяца										
	Фильтрующий элемент воздушного фильтра (общие условия эксплуатации)	Проверяется каждые 10 000 км или 6 месяцев, заменяется каждые 20 000 км или 12 месяцев										

## Техническое обслуживание и самостоятельное управление

Описание символов: ● = проверить, при необходимости отрегулировать или проверить, заменить; ▲ = заменить; С = очистить												
Период	Пробег или количество месяцев (в зависимости от того, что наступит раньше)											
	Пробег (км) ×1000	3	10	20	30	40	50	60	70	80	90	100
Пункты	Количество месяцев	3	6	12	18	24	30	36	42	48	54	60
	Фильтрующий элемент воздушного фильтра (жесткие условия эксплуатации)	Замена в течение первого гарантийного периода и в дальнейшем каждые 10 000 км или 6 месяцев										
	Система вентиляции коробки картера					●				●		
	Содержание угарного газа на холостом ходу двигателя	●	●	●	●	●	●	●	●	●	●	●
	Шланг	●	●	●	●	●	●	●	●	●	●	●
	Охлаждающая жидкость	Замена каждые 80 000 км или 48 месяцев										
	Фильтр угольного фильтра	Замена каждые 80 000 км или 48 месяцев										
	Приводной ремень	Проверяется каждые 10 000 км или 6 месяцев, заменяется каждые 60 000 км или 24 месяца										
	Диагностика патрубков выхлопной трубы на наличие утечек газа	●	●	●	●	●	●	●	●	●	●	●
	Свеча зажигания		●	▲	●	▲	●	▲	●	▲	●	▲
	Инжектор		С	С	С	С	С	С	С	С	С	С
	Дроссельная заслонка			С		С		С		С		С

Описание символов: ● = проверить, при необходимости отрегулировать или проверить, заменить; ▲ = заменить; С = очистить												
Период	Пробег или количество месяцев (в зависимости от того, что наступит раньше)											
	Пробег (км) ×1000	3	10	20	30	40	50	60	70	80	90	100
Пункты	Количество месяцев	3	6	12	18	24	30	36	42	48	54	60
	Момент зажигания			●		●		●		●		●
	Зазор между шнуром питания и пусковым двигателем (стандартный зазор более 3 мм)	Проверяется в течение первого гарантийного периода и в дальнейшем каждые 5000 км										
	Проверьте, что ослаблено ли соединение между шнуром питания, аккумулятором, пусковым двигателем и генератором	Проверяется в течение первого гарантийного периода и в дальнейшем каждые 5000 км										
	Проверьте, что повреждены ли жгут проводов в отсеке двигателя, изношен ли из интерференции и ослаблен ли он. При наличии используйте завёртывание и закрепление для обработки	Проверяется в течение первого гарантийного периода и в дальнейшем каждые 5000 км										
	Ослаблено ли соединение между шнуром питания и электрической коробкой	Проверяется в течение первого гарантийного периода и в дальнейшем каждые 10, 000 км										

1

2

3

4

5

6

7

8

9

10

## Техническое обслуживание и самостоятельное управление

Описание символов: ● = проверить, при необходимости отрегулировать или проверить, заменить; ▲ = заменить; С = очистить												
Период	Пробег или количество месяцев (в зависимости от того, что наступит раньше)											
	Пробег (км) ×1000	3	10	20	30	40	50	60	70	80	90	100
Пункты	Количество месяцев	3	6	12	18	24	30	36	42	48	54	60
	Ослаблено ли соединение между металлизующей перемычкой и аккумулятором	Проверяется в течение первого гарантийного периода и в дальнейшем каждые 5000 км										
	Ослаблено ли соединение между металлизующей перемычкой и кузовом автомобиля, двигателем и коробкой передач	Проверяется в течение первого гарантийного периода и в дальнейшем каждые 10, 000 км										
	Проверьте, что иметь ли вздутий, расслоений, старений, трещин или износов из интерференции в шлангах маслопроводов	Проверяется в течение первого гарантийного периода и в дальнейшем каждые 10, 000 км										
	Соединения трубопроводов разъединяются ли	Проверяется в течение первого гарантийного периода и в дальнейшем каждые 5000 км										



Описание символов: ● = проверить, при необходимости отрегулировать или проверить, заменить; ▲ = заменить; С = очистить												
Период	Пробег или количество месяцев (в зависимости от того, что наступит раньше)											
	Пробег (км) ×1000	3	10	20	30	40	50	60	70	80	90	100
Пункты	Количество месяцев	3	6	12	18	24	30	36	42	48	54	60
	Проверьте, что ослабли ли соединения трубопроводов и имеют ли масляные пятна; холостой ход на месте, откройте капот двигателя, включите акселератор и наблюдайте, что иметь ли подтекания или утечки масла	Проверяется в течение первого гарантийного периода и в дальнейшем каждые 5000 км										
	Разумный диапазон использования топливных (газовых) труб	Срок эксплуатации автомобиля, не требует замены при проверке на отсутствие повреждения										

1

2

3

4

5

6

7

8

9

10

## Техническое обслуживание и самостоятельное управление

Описание символов: ● = проверить, при необходимости отрегулировать или проверить, заменить; ▲ = заменить; С = очистить; Т = затянуть до предусмотренного крутящего момента												
Период	Пробег или количество месяцев (в зависимости от того, что наступит раньше)											
	Пробег (км) ×1000	3	10	20	30	40	50	60	70	80	90	100
Пункты	Количество месяцев	3	6	12	18	24	30	36	42	48	54	60
Шасси и кузов	Расположение и подключение осветительных приборов и жгутов проводов каждые электроаппаратов	●		●				●				●
	Свободный ход педали сцепления, педали тормоза	●	●	●	●	●	●	●	●	●	●	●
	Фрикционная колодка тормоза	●	●	●	●	●	●	●	●	●	●	●
	Тормозная жидкость и шланги	●	●	●	●	▲	●	●	●	▲	●	●
	Рулевой механизм и смазка для рулевого управления	●	●	●	●	●	●	●	●	●	●	●
	Развал-схождение	●		●		●		●		●		●
	Шаровой палец и пыленепроницаемый кожух	●	●	●	●	●	●	●	●	●	●	●
	Заменить смазку автоматической коробки передач	Замена через каждые 60 000 км или 36 месяцев, в зависимости от того, что наступит раньше										

Описание символов: ● = проверить, при необходимости отрегулировать или проверить, заменить; ▲ = заменить; С = очистить; Т = затянуть до предусмотренного крутящего момента												
Период	Пробег или количество месяцев (в зависимости от того, что наступит раньше)											
	Пробег (км) ×1000	3	10	20	30	40	50	60	70	80	90	100
Пункты	Количество месяцев	3	6	12	18	24	30	36	42	48	54	60
	Фильтроэлемента воздушного фильтра	Рекомендуется замена через каждые 5 000 км или 6 месяцев										
	Масляные емкости (топливные баки) автомобиля имеют ли утечку масла	Проверяется в течение первого гарантийного периода и в дальнейшем каждые 10, 000 км										
	Передняя и задняя подвески	●	●	●	●	●	●	●	●	●	●	●
	Шасси, болты и гайки кузова	Т	●	●	●	Т	●	●	●	Т	●	●
	Давление надувания шины	●	●	●	●	●	●	●	●	●	●	●
	Трубопровод кондиционера и функции подачи горячего и холодного воздуха			●			●			●		
	Электрические переключатели и приборы	●	●	●	●	●	●	●	●	●	●	●
	Состояние смазки педали сцепления	●	●	●	●	●	●	●	●	●	●	●

1

2

3

4

5

6

7

8

9

10

## Техническое обслуживание и самостоятельное управление

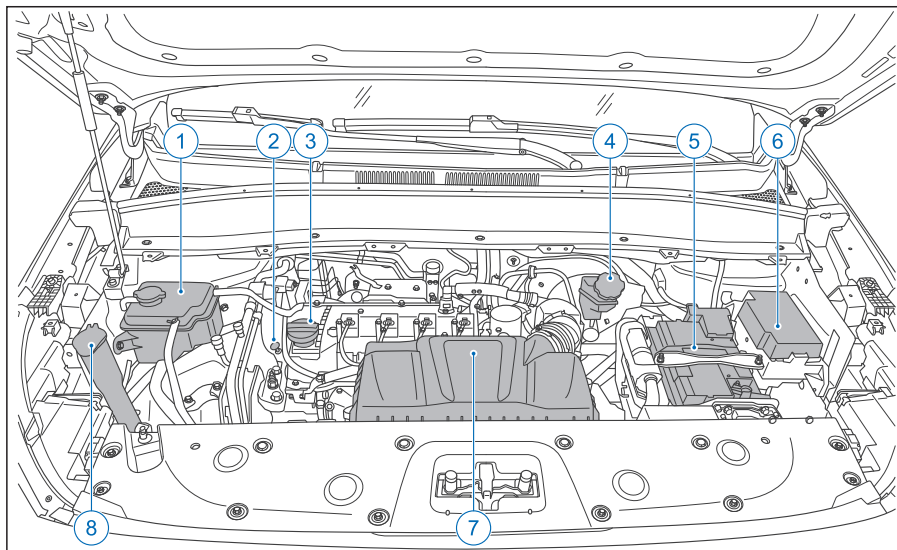
Описание символов: ● = проверить, при необходимости отрегулировать или проверить, заменить; ▲ = заменить; С = очистить; Т = затянуть до предусмотренного крутящего момента												
Период	Пробег или количество месяцев (в зависимости от того, что наступит раньше)											
	Пробег (км) ×1000	3	10	20	30	40	50	60	70	80	90	100
Пункты	Количество месяцев	3	6	12	18	24	30	36	42	48	54	60
	Болт кардана рулевого приводного вала			Т		Т		Т		Т		Т
	Световой люк и задняя дренажная труба люка в сборе	Следовать за техническими обслуживаниями автомобиля, при каждом техническом обслуживании автомобиля проверьте, что засорена ли водоотводная труба за люком. Если имеется засорение, просверлите отверстие с помощью инструмента.										

Для данных, приведенных в таблице выше, следует учитывать:

1. Проверка сход-развалов в основном предназначена для проверки того, что движется ли автомобиль по нормальной полосе или колеса имеют ли аномальные износы.
2. Спецификация "жесткие условия эксплуатации" распространяется только на автомобили, эксплуатируемые в жестких условиях. К жестким условиям относятся следующие:
  - (1) Двигаться в пыльном районе или автомобили часто подвергаются воздействию соли в воздухе или морской воде.
  - (2) Движение по неровным дорогам, заболоченным дорогам или горным дорогам.
  - (3) Двигаться в холодном районе.
  - (4) В холодное время года двигатель долго работает на холостом ходу или часто ездит на короткие расстояния.
  - (5) Часто использовать тормоз, резкое торможение.
  - (6) В качестве тягача.
  - (7) Используется в качестве такси или такси.
  - (8) Время движения по городу с интенсивным движением при температуре воздуха выше 32°C превышает 50% от общего времени движения.
  - (9) Время движения со скоростью более 120 км/ч или более при температуре воздуха выше 30°C превышает 50% от общего времени движения.
  - (10) Движение с перегрузкой.

## Проверка отсека двигателя

### Обзор отсека двигателя



- ① Масляный бак для охлаждающей жидкости двигателя
- ② Масляный щуп двигателя
- ③ Заливная горловина масла двигателя
- ④ Бачок тормозной жидкости
- ⑤ Аккумулятор
- ⑥ Блок предохранителей
- ⑦ Воздушный фильтр
- ⑧ Бачок для моющего раствора

1

2

3

4

5

6

7

8

9

10

### Очистка и антикоррозионная обработка отсека двигателя

Своевременно убирать листья и посторонние предметы в желобе на нижней кромке переднего ветрового стекла во избежание засорения выпускного отверстия и попадания посторонних предметов в автомобиль через вентиляционное оборудование кондиционера.

Наружная поверхность отсека двигателя и силового блока в сборе подлежит антикоррозионной обработке перед выпуском с завода. Если зимой движется по дороге с использованием соли для предотвращения замерзания, то надо тщательно очистить отсек двигателя и провести последующую антикоррозионную обработку во избежание коррозии соли. Перед очисткой отсека двигателя необходимо выключить пусковой переключатель. При очистке водяной столб не должен прямо обращаться к передним фарам. Если использовать жирорастворитель для очистки двигателя,

антикоррозионный слой двигателя удаляется вместе. Поэтому необходимо провести антикоррозионную обработку всех поверхностей, пазов, соединений и сборок в отсеке двигателя для обеспечения надежной защиты от коррозии. Это требование также распространяется на замену деталей в сборе, подлежащих антикоррозионной обработке.

Центр послепродажного обслуживания предоставляет моющие средства и консерванты, рекомендуемые заводом-изготовителем, и устанавливает необходимое оборудование.

При работе двигателя или в отсеке двигателя, например, проверка и добавка рабочей жидкости могут привести к ожогу и другим травмам, а также опасности аварии и пожара. При заливке рабочих жидкостей необходимо обеспечить отсутствие путаницы, иначе может возникнуть серьезные неисправности функции.

#### Предупреждение

- Перед контактом с водосборным желобом, необходимо закрыть силовую систему во избежание повреждения персонала из-за случайного включения стеклоочистителя.

#### Напоминание

- При очистке двигателя остаточные бензины, жиры и масла вытекают вместе, необходимо использовать водомаслоотделитель для очистки грязной воды, поэтому можно очистить двигатель только в центре послепродажного обслуживания или на квалифицированной станции обслуживания.
- Для своевременного обнаружения утечек необходимо часто проверять пол под автомобилем. Если на земле обнаруживаются следы масла или других рабочих жидкостей, обратитесь к центру послепродажного обслуживания для проверки вовремя.

## Охлаждающая жидкость двигателя

Охлаждающая жидкость, заполненная автомобилем, не только может обеспечить защиту от замерзания в низкотемпературной среде, но и защитить все детали из легкого сплава в системе охлаждения во избежание коррозии, кроме того, можно предотвратить осаждение и значительно повысить температуру кипения охлаждающей жидкости.

Если в связи с климатическими условиями требуется более сильная защита от замерзания, обратитесь к центру послепродажного обслуживания для выбора оригинальной охлаждающей жидкости с более сильной защитой от замерзания.

Ни в коем случае не может смешивать оригинальную охлаждающую жидкость с другими охлаждающими присадками. Если цвет жидкости в расширительном бачке изменился, это означает, что охлаждающая жидкость смешалась с другими охлаждающими жидкостями

или присадками, в этом случае необходимо немедленно заменить охлаждающую жидкость, иначе могут возникнуть серьезные неисправности или отказ двигателя.

При возникновении неисправностей, связанных с перегревом двигателя, запрещается использовать раствор с концентрацией охлаждающей жидкости более 60% и менее 35%, что может привести к повреждению системы охлаждения двигателя. При добавлении или замене охлаждающей жидкости выбирайте соответствующую концентрацию в соответствии с приведенной ниже таблицей:

Температура окружающей среды (°C)	Концентрация охлаждающей жидкости (%)
-15	35
-25	40
-35	50
-45	55

**Опасность**

- Нельзя снять крышку радиатора или крышку бачка для хранения охлаждающей жидкости при высокой температуре двигателя. Иначе охлаждающая жидкость высокого давления, вырывающаяся из радиатора, может привести к серьезному ожогу.
- Охлаждающая жидкость двигателя является токсичной и должна храниться осторожно в маркированном контейнере, в недоступном для детей и животных месте.

- 1
- 2
- 3
- 4
- 5
- 6
- 7
- 8
- 9
- 10

### ⊘ Предупреждение

- Запрещается использование охлаждающей жидкости, не соответствующей стандартам и требованиям. Ущерб от использования несоответствующей охлаждающей жидкости не входит в сферу гарантийного ремонта.
- Если оригинальная охлаждающая жидкость в аварийной ситуации недоступна, нельзя добавлять другие присадки. При этом можно добавить только чистую воду и как можно быстрее обратиться к центру послепродажного обслуживания для восстановления правильного соотношения воды и охлаждающей жидкости.
- Когда двигатель находится в горячем состоянии, запрещается заправка его охлаждающей жидкостью. Необходимо подождать до тех пор, пока двигатель не остынет, иначе

### ⊘ Предупреждение

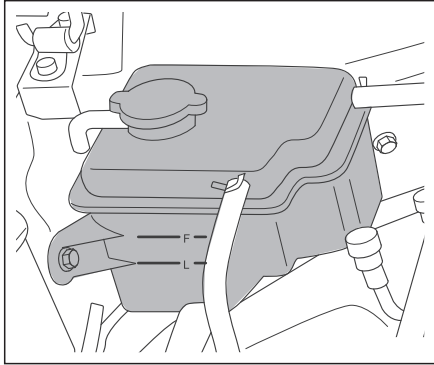
- это приведет к серьезному повреждению двигателя.
- Максимально использовать охлаждающую жидкость одной и той же марки, для охлаждающей жидкости разных марок будет отличаться рецептурой продукта. При смешанном использовании между различными присадками могут происходить химические реакции, приводящие к выходу присадки из строя.
  - Неразбавленная охлаждающая жидкость является горючей и может вызвать возгорание, если разбрызгивается на горячую выхлопную трубу.
  - Не следует добавлять в охлаждающую жидкость присадки других типов, так как это значительно снизит ее антикоррозионную способность, что приведет к коррозии компонентов системы охлаждения, потере охлаждающей жидкости

### ⊘ Предупреждение

- и серьезным повреждениям двигателя.
- Длительное использование неправильной охлаждающей жидкости может привести к повреждению двигателя вследствие коррозии, перегрева или замерзания.
  - Избежать прямого контакта кожи с использованной охлаждающей жидкостью. При попадании на кожу как можно скорее тщательно промыть ее мыльной водой или дезинфицирующим средством для рук.



## Проверка уровня охлаждающей жидкости двигателя



Расширительный бачок для охлаждающей жидкости двигателя находится в переднем отсеке, точное положение приведено на вышеуказанном рисунке. Когда двигатель полностью остынет, уровень охлаждающей жидкости должен находиться между отметкой шкалы «F» (верхний предел) и «L» (нижний предел). Если он ниже отметки шкалы «L», необходимо как можно скорее добавить охлаждающую жидкость.

Процедура добавления охлаждающей жидкости двигателя приведена ниже:

1. Убедиться в том, что двигатель и радиатор полностью остыли.
2. Медленно открутить крышку расширительного бачка.
3. Заполнить расширительный бачок охлаждающей жидкостью двигателя до отметки шкалы «L».
4. Затянуть крышку расширительного бачка.

## Замена охлаждающей жидкости двигателя

Охлаждающую жидкость двигателя необходимо менять регулярно, в нормальных условиях охлаждающую жидкость необходимо заменять каждые 48 месяцев или 80 000 км в порядке очереди. В связи с различными условиями эксплуатации автомобиля конкретные периоды замены см. в «Руководстве по гарантии и техническому обслуживанию». При необходимости замены охлаждающей жидкости двигателя, передайте в центр послепродажного обслуживания для операции. Запрещается самостоятельная замена.

## Охлаждающий вентилятор

Если температура охлаждающей жидкости двигателя высока или работает кондиционер, вентилятор охлаждения будет работать автоматически. Если охлаждающая жидкость в расширительном баке кипит, не предпринимайте никаких действий, пока она не остынет.



### Напоминание

- Вентилятор охлаждения управляется температурой охлаждающей жидкости двигателя и иногда вентилятор охлаждения продолжает работать, когда двигатель не работает. Соблюдайте технику безопасности во время работы вентилятора охлаждения и избегайте травмирования лопастями вентилятора. Когда температура охлаждающей жидкости двигателя падает, вентилятор автоматически перестает работать, что является нормальным явлением.

1

2

3

4

5

6

7

8

9

10

## Масло для двигателя

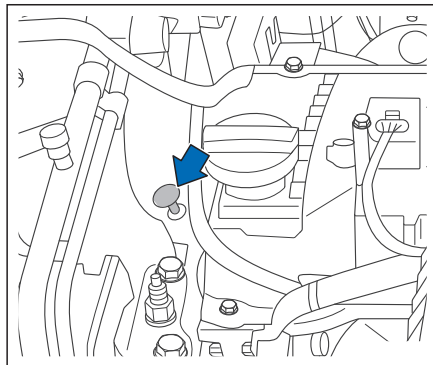
### Выбор топлива

Моторное масло играет важную роль в обеспечении производительности и долговечности двигателя, поэтому следует использовать высококачественное очищенное моторное масло. Мы искренне рекомендуем Вам использовать оригинальное моторное масло для сохранения работоспособности вашего автомобиля.

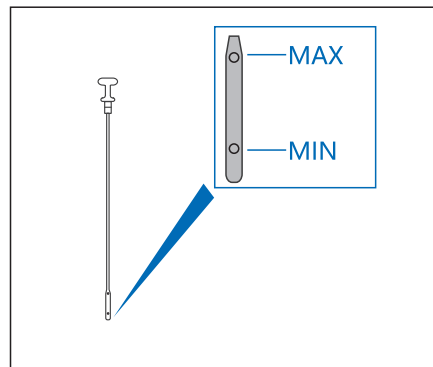
Обязательно используйте моторное масло спецификации G02 и G03, сертифицированное нашей компанией. При использовании масла других спецификаций (API, ACEA) моторное масло должно быть оценено и проверено в соответствии со стандартами компании, чтобы подтвердить его соответствие спецификациям G02 и G03 Q/JQ11200-2018.

### Проверка уровня моторного масла

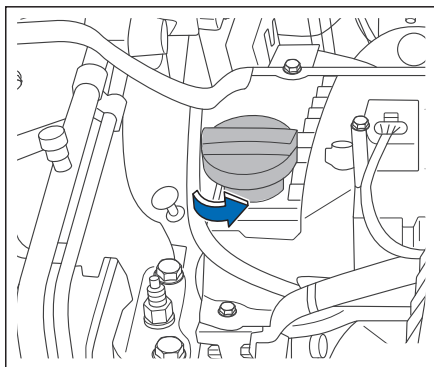
1. Остановить автомобиль на ровном месте и включить стояночный тормоз.
2. Запустить двигатель и прогреть до тех пор, пока температура двигателя не достигнет нормальной рабочей температуры (около 5 минут).
3. Выключить двигатель.
4. Подождать не менее 10 минут, чтобы моторное масло вернулось в поддон.
5. Вынуть масляный щуп и протереть его чисто.



6. Повторно полностью вставьте масляный щуп.
7. Снова выньте масляный щуп и проверьте уровень масла, который должен находиться между двумя отметками «MAX» и «MIN» на масляном щупе.



8. Если уровень масла ниже отметки «MIN», открутите крышку заливной горловины масла и добавьте рекомендуемое масло, не переливайте. Не вытаскивайте масляный щуп при заливке моторного масла.



9. Перепроверить уровень масла с помощью масляного щупа по вышеуказанным шагам.
10. После заливки затянуть крышку заливной горловины масла.

### ⚠ Предупреждение

- В любом случае, уровень масла не должен превышать отметку «MAX» на шкале, иначе масло вдыхается во впускную систему через вентиляционное отверстие картера, после участия в горении выпускается в атмосферу через выхлопную систему, моторное масло может сгорать в катализаторе и повредить каталитический очиститель.
- Поскольку температура моторного масла может быть высокой, будьте осторожны, чтобы не обжечь себя и других.
- Избегать прямого контакта кожи с маслом. При контакте с маслом немедленно промойте ее мылом или дезинфицирующим средством для рук и большим количеством воды.

### ⓘ Напоминание

- Нормально доливать масло в интервалах технического обслуживания масла или во время обкатки автомобиля, в зависимости от тяжести условий работы автомобиля.
- Расход масла в двигателе является нормальным явлением, поэтому необходимо регулярно проверять уровень масла. Вождение автомобиля при недостатке масла может повредить двигатель, причем такие повреждения не входят в сферу гарантийного ремонта.
- Не капайте масло на детали автомобиля, особенно на горячие детали двигателя, что создает опасность возгорания.

1

2

3

4

5

6

7

8

9

10

### Замена моторного масла и масляного фильтра

Моторное масло и масляный фильтр должны быть заменены с интервалом, указанным в «Руководстве по ремонту и техническому обслуживанию». Мы настоятельно рекомендуем Вам заменить моторное масло и масляный фильтр в центре послепродажного обслуживания.

#### Предупреждение

- Отработанное моторное масло необходимо правильно утилизировать. Нельзя сбрасывать его на землю, канавы, реки и т. д. И его следует утилизировать на соответствующих очистных сооружениях.
- Поскольку температура моторного масла может быть высокой, будьте осторожны, чтобы не обжечь себя и других.
- Избегать прямого контакта кожи с отработанным маслом. При контакте с отработанным маслом немедленно промойте ее

#### Предупреждение

- мылом или дезинфицирующим средством для рук и большим количеством воды.
- Длительный и регулярный контакт с использованным моторным маслом может привести к раку кожи.
  - Храните отработанное моторное масло в маркированном контейнере и поместите его на место, недоступное для детей.
  - Моторное масло и масляный фильтр должны быть заменены с интервалом, указанным в «Руководстве по ремонту и техническому обслуживанию».

### Подготовка к замене

1. Остановить автомобиль на ровном месте и включить стояночный тормоз.
2. Запустить двигатель и прогреть до тех пор, пока температура двигателя не достигнет нормальной рабочей температуры (около 5 минут).
3. Выключить двигатель.
4. Подождать не менее 10 минут, чтобы моторное масло вернулось в поддон.
5. Для подъема и поддержки автомобиля используются домкраты и опоры домкратов.

### Замена моторного масла и масляного фильтра

1. Снять защитный щит на дне двигателя (если он оснащен).
2. Подставить большой масляный поддон под болт слива масла.
3. Снять болт слива масла с помощью гаечного ключа.
4. Открутить крышку заливной горловины масла и сбросить масло. Если требуется замена масляного фильтра, снять и заменить его в это

время.

5. Снять масляный фильтр с помощью гаечного ключа.
6. Протереть монтажную поверхность масляного фильтра двигателя чистой тканью. Необходимо удалить старые шайбы, оставшиеся на монтажной поверхности.
7. Нанести новое моторное масло на шайбу нового масляного фильтра.
8. Затянуть масляный фильтр до появления легкого сопротивления, затем затянуть гаечным ключом на 2/3 оборота для крепления фильтра.
9. Очистить и снова установить болт слива масла и новую шайбу. Затянуть сливную пробку гаечным ключом, не прикладывая чрезмерное усилие.

### Заливка машинного масла

1. Снова заправить рекомендуемое моторное масло и количество масла. Не вытаскивайте масляный щуп при заливке моторного масла.
2. Надежно установить крышку заливной горловины масла.
3. Запустите двигатель.

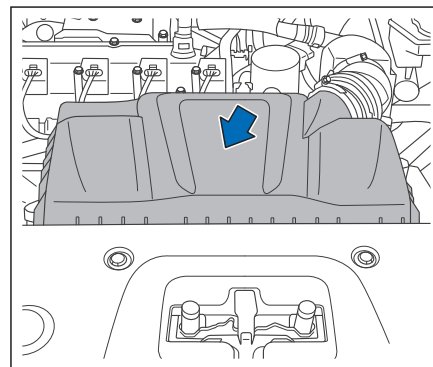
4. Проверить болт слива масла на наличие признаков утечки.
5. Проверить уровень моторного масла.



### Предупреждение

- Загрязнение канализации, рек и земель является незаконным. Правильно обработайте отработанные масла и фильтры в строгом соответствии с местными законами и правилами.

## Воздушный фильтр



При проверке фильтрующего элемента воздушного фильтра можно очистить воздушный фильтр. Замените фильтрующий элемент фильтра с интервалом, указанным в «Руководстве по ремонту и техническому обслуживанию». Если автомобиль эксплуатируется в пыльных или песчаных районах, следует чаще заменять фильтрующий элемент, чем рекомендуемый интервал.

### Очистка фильтрующего элемента

1

2

3

4

5

6

7

8

9

10

### воздушного фильтра

1. Сначала с помощью втулки  $\varnothing 7$  или отвертки с прямым шлицем ослабьте шланговый хомут червячного типа модели А на выпускном конце воздушного фильтра во впускной системе, а затем ослабьте шесть крепёжных болтов воздушного фильтра на корпусе воздушного фильтра, и вынуть фильтрующий элемент воздушного фильтра.
2. Встряхните фильтрующий элемент воздушного фильтра, чтобы стряхнуть плавающую пыль.
3. Очистите внутреннюю поверхность корпуса воздушного фильтра.
4. При очистке фильтрующего элемента накрывайте корпус воздушного фильтра влажной тканью.
5. Очистите фильтрующий элемент воздушного фильтра сжатым воздухом в направлении, противоположном нормальному потоку воздуха.

### Замена фильтроэлемента воздушного фильтра

1. Сначала с помощью втулки  $\varnothing 7$  или отвертки с прямым шлицем ослабьте шланговый хомут червячного типа модели А на выпускном конце воздушного фильтра во впускной системе, а затем ослабьте шесть крепёжных болтов воздушного фильтра на корпусе воздушного фильтра, и вынуть фильтрующий элемент воздушного фильтра.
2. Установите новый фильтрующий элемент.
3. При сборке закройте крышку, затяните шесть крепёжных болтов воздушного фильтра, а затем затяните хомут с помощью втулки  $\varnothing 7$  или отвертки с прямым шлицем.

### Предупреждение

- Запрещается вождение автомобиля при демонтаже фильтроэлемента воздушного фильтра, иначе это может привести к сильному износу двигателя.
- При снятии фильтроэлемента воздушного фильтра, будьте осторожны, чтобы избежать попадания пыли или грязи в впускную трубу, иначе это может привести к повреждению двигателя.
- Использовать оригинальные детали. Если используются неоригинальные детали, они могут не отфильтровывать пыль и частицы, содержащиеся в воздухе, что может привести к ненормальному износу двигателя и нарушить работу устройства очистки отработавших газов.
- Использование загрязненного фильтроэлемента воздушного фильтра непосредственно влияет на поступление воздуха

 **Предупреждение**

в двигатель и может привести к неправильной работе двигателя, повышенному износу и снижению срока службы.

## Тормоз Проверка стояночного тормоза

Проверить нормальность функции стояночного тормоза, в случае аномалии как можно скорее обратитесь к центру послепродажного обслуживания для проверки.

## Проверка педали ножного тормоза

Если педаль ножного тормоза не может вернуться в нормальное положение или если тормозное усилие и тормозное расстояние ненормальны, обратитесь к центру послепродажного обслуживания как можно быстрее для проверки тормозной системы.

## Проверка усилителя тормоза

Проверить функцию усилителя тормоза по нижеследующему:

1. В случае выключения двигателя, несколько раз нажать и отпустить

педаль ножного тормоза. Если расстояние перемещения (ход) при каждом нажатии педали тормоза одинаковое, то переходить к следующему шагу.

2. Нажать педаль ножного тормоза и запустите двигатель. Высота педали должна быть немного снижена.
3. Выключить двигатель при нажатии педали ножного тормоза. Нажмвть и удерживать педаль в течение около 30 секунд. Высота педали должна оставаться неизменной.
4. Отпустить педаль ножного тормоза, чтобы двигатель работал в течение минуты, а затем выключить двигатель. Нажать педаль ножного тормоза несколько раз. С каждым нажатием ход педали тормоза будет постепенно сокращаться, это связано с тем, что вакуум в усилителе постепенно исчезает.
5. Если усилитель тормоза не работает нормально, обратитесь к центру послепродажного обслуживания как можно быстрее для проверки тормозной системы.

1

2

3

4

5

6

7

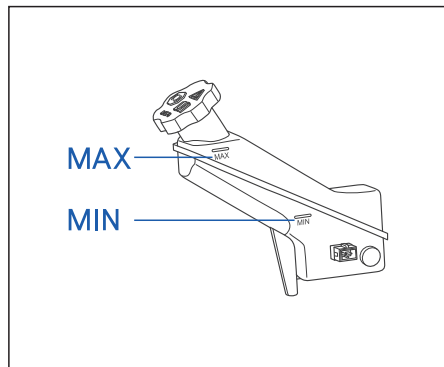
8

9

10

### Тормозная жидкость

#### Проверка тормозной жидкости



Необходимо регулярно проверять тормозную жидкость в бачке тормозной жидкости. Положение уровня жидкости всегда должно находиться между отметками MAX (максимум) и MIN (минимум). В процессе движения в связи с износом и автоматическим регулированием фрикционных накладок тормоза, уровень жидкости будет незначительно снижаться, что нормально.

Если за короткий промежуток времени уровень жидкости в бачке значительно опустится или опустится ниже отметки MIN, это может быть связано с недостаточным уплотнением тормозной системы. Если уровень тормозной жидкости в бачке слишком низкий, загорится индикатор неисправности тормозной системы, в этом случае немедленно обратитесь к центру послепродажного обслуживания для проверки тормозной системы.

#### Замена тормозной жидкости

Тормозная жидкость впитывает влагу, поэтому со временем впитывает влагу из окружающего воздуха. Чрезмерное содержание воды в тормозной жидкости может привести к длительному коррозионному разрушению тормозной системы. Кроме того, температура кипения тормозной жидкости значительно снижается, поэтому необходимо регулярно заменять тормозную жидкость. При необходимости заливки тормозной

жидкости можно использовать только тормозную жидкость DOT4 и только новую тормозную жидкость из нераспечатанной емкости. Перед отвинчиванием крышки бачка тормозной жидкости очистить крышку и окружающие к ней детали, чтобы предотвратить попадание грязи в бачок. По техническим причинам для замены тормозной жидкости требуются специальные инструменты и необходимые профессиональные знания, поэтому настоятельно рекомендуется обратиться к центру послепродажного обслуживания для замены тормозной жидкости.



**⊘ Предупреждение**

- Запрещается использование тормозной жидкости разными заводами-изготовителями и различных моделей, например, повреждение тормозной системы из-за перемешивания тормозной жидкости не входит в сферу гарантийного ремонта.
- Поскольку тормозная система очень важна для безопасного вождения автомобиля, рекомендуется передать работу по проверке тормозной системы центру послепродажного обслуживания.
- Тормозную жидкость необходимо регулярно заменять. Если тормозная жидкость используется слишком долго, то при высоких нагрузках в тормозной системе будут образовываться воздушные пузырьки, что влияет на тормозную характеристику и безопасность движения.

**⊘ Предупреждение**

- Если в тормозную систему добавлена тормозная жидкость неправильного типа, тормоз не может нормально работать или даже не работает. Это приведет к несчастным случаям. Поэтому обязательно использовать тормозную жидкость правильного типа.
- Будьте осторожны при добавлении тормозной жидкости, если она попадет в глаза, это может привести к снижению зрения; если она прольется на автомобиль, обязательно немедленно вытереть ее, иначе можно повредить лакокрасочное покрытие.
- Слишком много тормозной жидкости не может быть залито, слишком много тормозной жидкости может разбрызгиваться на двигатель. При достаточно высокой температуре, тормозная жидкость будет гореть, что может привести к травме Вас

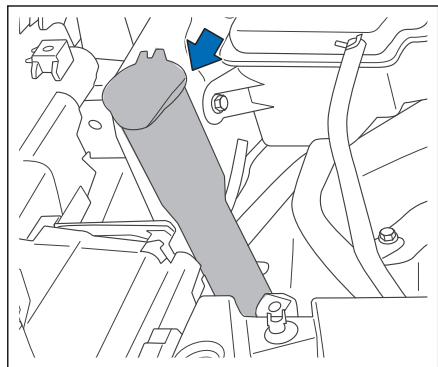
**⊘ Предупреждение**

или окружающих, а также к повреждению автомобиля.

- Тормозная жидкость является токсичной, поэтому ее необходимо хранить в запечатанном оригинальном контейнере и особенно не допускать контакта с ней детей.

1
2
3
4
5
6
7
8
9
10

## Омывающая жидкость ветрового стекла



Часто проверять уровень жидкости для омывающей жидкости ветрового стекла, если омывающая жидкость недостаточна, добавьте своевременно. В холодных климатических условиях омывающая жидкость может замерзнуть и расшириться. Запрещается заливать жидкость выше уровня на три четверти, иначе бачок омывающей жидкости ветрового стекла может быть поврежден. Для улучшения очистки, можно добавить моющее средство в воду. Зимой добавить некоторые антифризы для

омывающей жидкости ветрового стекла. Соответствующее соотношение смеси должно соответствовать инструкции по эксплуатации завода-изготовителя.

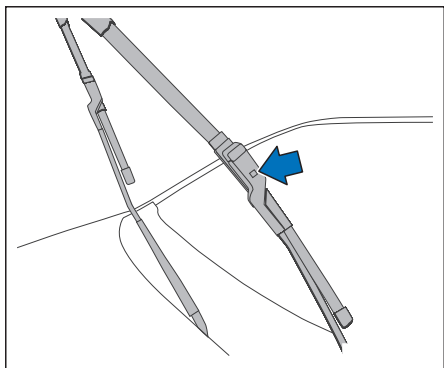
### Предупреждение

- Стараться использовать специальную омывающую жидкость.
- Скраббер не должен работать более 15 с за один раз, и работа скраббера запрещена, если кувшин скраббера пуст.
- Если температура воздуха может снизиться ниже 0°C, необходимо использовать омывающую жидкость ветрового стекла с морозостойкими свойствами.
- Запрещается добавлять антифриз для радиатора в банку омывателя ветрового стекла. Антифриз для радиатора может повредить резиновые детали и краску автомобиля.

## Щетка стеклоочистителя ветрового стекла Очистка щетки стеклоочистителя

Часто проверьте работу и износ щетки стеклоочистителя. Если щетка стеклоочистителя работает не гладко или имеет аномальный звук, то на ветровом стекле или щетке стеклоочистителя могут быть воск или другие вещества. При этом следует очистить щетку стеклоочистителя и ветровое стекло. Очистить внешнюю поверхность ветрового стекла омывающей жидкостью или нейтральным моющим средством. Если при очистке водой больше не образуются капли воды, это означает, что ветровое стекло очищено. Протереть щетку стеклоочистителя с использованием ткани, содержащей моющий раствор или нейтральное очищающее средство. Промыть щетку стеклоочистителя водой. Если после очистки щетка стеклоочистителя все еще работает не гладко или имеет аномальный звук, замените ее.

## Замена передней щетки стеклоочистителя

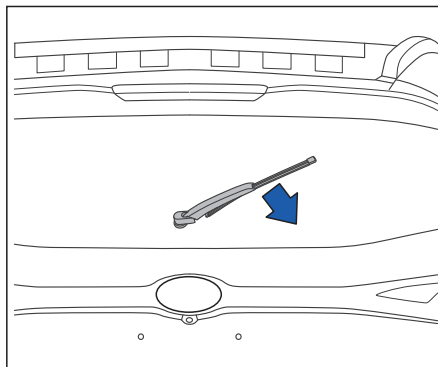


Если щетки стеклоочистителя изношены, замените их. Шаги замены приведены ниже:

1. Полностью поднять рычаг стеклоочистителя.
2. Нажать кнопку блокировки, вытащить щетку стеклоочистителя вдоль рычага стеклоочистителя.
3. Скользить новую щетку стеклоочистителя в рычаг стеклоочистителя до тех пор, пока не услышите «щелчок».

4. Проверить, что щетка стеклоочистителя установлена на место, и повернуть рычаг стеклоочистителя обратно к переднему ветровому стеклу.
5. Вернуть стеклоочиститель в исходное положение.

## Замена задней щетки стеклоочистителя



1. Поднять рычаг стеклоочистителя и осторожно вытащить щетку по направлению стрелки.
2. Скользить новую щетку стеклоочистителя в рычаг

3. Проверить, что щетка стеклоочистителя установлена на место, и повернуть рычаг стеклоочистителя обратно к заднему ветровому стеклу.

### ⚠ Предупреждение

- Изношенные щетки стеклоочистителя могут повредить ветровое стекло и повлиять на обзор водителя.
- Перед вставлением новой щетки стеклоочистителя, не поверните рычаг стеклоочистителя, иначе может повредить переднее ветровое стекло.
- При замене рычага стеклоочистителя на стекло можно положить толстое полотенце, чтобы предотвратить повреждение стекла случайным прикосновением к рычагу стеклоочистителя.

1

2

3

4

5

6

7

8

9


10

## Аккумулятор автомобиля

Ваш автомобиль оснащен необслуживаемым аккумулятором. Когда необходимо заменить новый аккумулятор, замененный аккумулятор должен быть такой же, как и исходный аккумулятор.

Аккумулятор автомобиля является частью электроустановки в автомобиле. Запрещается работать в электроустановках, не ознакомившись с необходимыми операциями и общепринятыми защитными мерами безопасности и не имея надлежащих инструментов. Неправильные работы могут привести к травмам. Значение пояснительного знака предупреждающей записки на аккумуляторе автомобиля:

Значок	Значение
	Необходимо надеть защитные очки! Не допускать взрыва аккумулятора или попадания жидкости из аккумулятора в глаза.
	Электролит аккумулятора обладает сильной коррозионностью и токсичностью, поэтому при работе необходимо надеть защитные перчатки. Если раствор аккумулятора попадает в глаза или на кожу, немедленно промойте водой в течение 15 минут и обратитесь к врачу.
	Запрещаются открытый огонь, источники огня, искры и курение на рабочем месте!
	При зарядке аккумулятор выделяет легковоспламеняющиеся и взрывоопасные газы!
	Дети должны находиться вдали от электролита и аккумулятора!

 **Предупреждение**

- Перед работой электрической системы автомобиля необходимо закрыть все потребители и отсоединить отрицательный полюс аккумулятора.
- Дети должны находиться вдали от аккумулятора и электролита!
- При работе обязательно надеть защитные очки! Не допускать попадания кислоты и частиц, содержащих свинец, в глаза, на кожу и одежду.
- Запрещаются открытый огонь, искры и курение на рабочем месте и вокруг него! При работе электрической системы и кабелей необходимо обратить внимание на предотвращение возникновения искры и статического электричества; не допускается короткое замыкание клемм аккумулятора, иначе искра высоких энергий из-за короткого замыкания может привести к травме оператора.

### Предупреждение

- Электролит аккумулятора является сильным коррозионным и токсичным веществом, при работе обязательно надеть защитные очки и перчатки; не наклонять аккумулятор, иначе электролит может вытекать из выхлопного отверстия; в случае попадания электролита в глаза необходимо промыть чистой водой в течение нескольких минут и как можно скорее обратиться к врачу; кислотный раствор, распыленный на кожу или одежду, может быть нейтрализован мылом и тщательно промыт чистой водой; в случае случайного употребления электролита необходимо немедленно обратиться к врачу.
- При зарядке аккумулятор выделяет легковоспламеняющиеся и взрывоопасные газы! Поэтому место зарядки должно хорошо проветриваться.

### Зарядка аккумулятора

Поскольку зарядка аккумулятора требует профессиональных знаний и должна производиться в контролируемых условиях, поэтому рекомендуется заряжать аккумулятор в центре послепродажного обслуживания.

### Замена аккумулятора

Место установки аккумулятора этого автомобиля было строго спроектировано и организовано и имеет особую безопасность. Оригинальный аккумулятор соответствует нормам технического обслуживания и безопасности автомобиля. При необходимости замены аккумулятора мы рекомендуем обратиться к центру послепродажного обслуживания.

### Хранение и уход за аккумулятором

Если автомобиль не будет двигаться в течение по крайней мере трех недель, то следует отсоединить отрицательный

кабель аккумулятора. Это предотвращает разрядку аккумулятора.

1

2

3

4

5

6

7

8

9

10

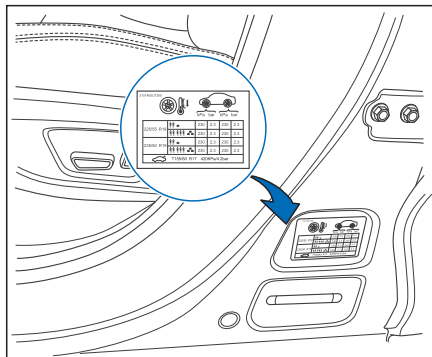
## Колесо

Ступицы и колеса следует очищать одновременно при регулярной мойке автомобиля, поврежденную защитную краску следует отремонтировать до появления ржавчины.

На снеговых и ледовых покрытиях рекомендуется использовать снежные шины противодействующего скольжению. Для стабильного вождения на четырех колесах установлены шины одинакового размера и режима. Снеговые шины с износом более 50% уже не могут использоваться в качестве противоскользких шин. Снеговые шины не могут использоваться, если они не соответствуют спецификациям. Срок службы шины, как правило, зависит от давления надувания шины, способа вождения, динамического равновесия колеса и других факторов.

## Давление в шинах

### Этикетка давления в шинах



На стороне двери водителя автомобиля наклеена этикетка давления в шинах, на которой можно видеть характеристики шины и давление холодной надувания. Рекомендуемое давление холодной надувания, показанное на этикетке, является минимальным давлением шины, необходимым для поддержки максимальной грузоподъемности автомобиля.

## Давление надувания шины



### Предупреждение

- Шины с высоким или низким давлением воздуха при движении автомобиля могут внезапно потерять давление и даже взорваться, что легко может привести к серьезным несчастным случаям.
- Недостаточное давление воздуха и легкое перегревание шин приводит к отслаиванию и даже разрыву протектора.
- Шины легко перегреваются при высокоскоростном движении автомобиля с перегрузкой, и шины могут быть внезапно повреждены (включая разрыв и отслаивание протектора), что приводит к выходу автомобиля из-под контроля.
- Слишком высокое или низкое давление в шинах может привести к преждевременному износу шины и снижению стабильности

 **Предупреждение**

управления автомобилем.

- Регулярно проверять давление в шинах, по крайней мере один раз в месяц. Перед длительным движением следует также проверить давление в шинах.
- Необходимо правильно отрегулировать давление воздуха во всех шинах по нагрузке автомобиля.
- Нельзя снизить давление воздуха при горячем состоянии шины.

Давление надувания шин зимой должно быть около 20КПа выше давления летних шин. Проверка давления в шинах должна проводиться не реже одного раза в месяц, и перед каждой поездкой на дальние расстояния. При этом нельзя забывать о проверке запасной шины.

Давление надувания запасной шины должно быть максимальным давлением надувания автомобиля.

При проверке давления в шинах

шины должны находиться в холодном состоянии. Не снижать высокое давление воздуха из-за повышения температуры шины, если нагрузка автомобиля значительно изменяется, следует соответственно регулировать давление в шинах.

Слишком низкое или высокое давление в шинах может сократить срок службы шины и повлиять на характеристики движения автомобиля. Слишком маленькое давление в шинах повышает расход топлива и тем самым увеличивает неоправданное загрязнение окружающей среды.

Следует проверить давление воздуха во всех шинах при условии полного остывания шины, и отрегулировать его в соответствии со стандартом давления воздуха, отмеченным на этикетке давления в шинах. После регулировки проверьте наличие повреждения или утечки воздуха.

## Перестановка шин

Через каждые 8000-13 000 км движения автомобиля производить перестановку шин. При обнаружении аномального износа шины следует провести перестановку шин и проверку положения колес.

При перестановке шин проверить динамическую балансировку шины. При перестановке шин проверить, нет ли аномального износа и поврежденный шин и колес. Аномальный износ, как правило, вызван неправильным давлением накачки в шинах, неправильной позицией шины, плохим равновесием колес, экстренным торможением или аварийным поворотом. Проверить протектор или боковую поверхность шины на внезапное или поднятие, при обнаружении одного из этих состояний следует заменить шины.

Регулярная перестановка шин проводится для обеспечения равномерности износа всех шин автомобиля. При перестановке шин

1

2

3

4

5

6

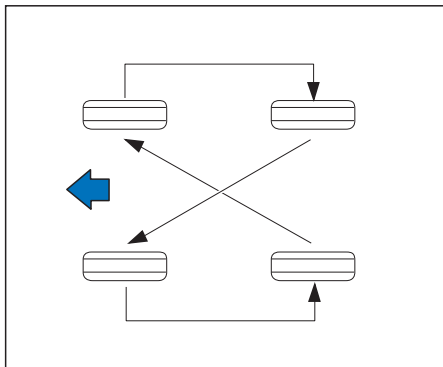
7

8

9

10

необходимо выполнить перестановку по правильному режиму перестановки, показанному на следующем рисунке.



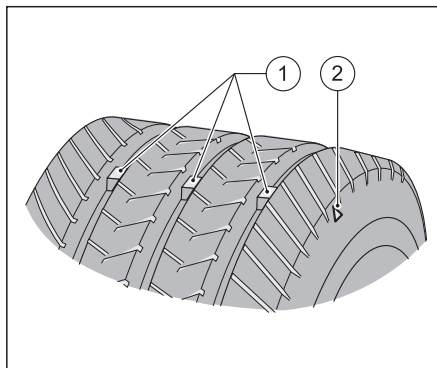
### ⚠ Предупреждение

- После перестановки колес убедитесь, что все гайки колес надежно зафиксированы.
- После перестановки колес необходимо проверить и отрегулировать давление в шинах.
- Неправильный выбор, установка, обслуживание или уход шины могут повлиять на безопасность

### ⚠ Предупреждение

автомобиля и привести к несчастным случаям и травмам. В случае сомнений обратитесь к центру послепродажного обслуживания или к производителю шин.

## Износ и повреждение шин



- ① Отметка износа
- ② Расположение отметки износа

Когда протектор изнашивается до 2мм, необходимо заменить шины для предотвращения бокового скольжения автомобиля. Когда протектор изнашивается до 2мм, встроенный указатель износа рисунка шины или указатель износа протектора будут появляться на шине.

Когда протектор изнашивается до такой же высоты, что и эти указатели износа протектора, шины уже изношены и необходимо заменить.

Регулярно проверять шины на отсутствие повреждения протектора и стенок (например, наличие вспучивания на протекторе или боковых стенках, трещины в канавке протектора и отслоения на боковой стенке шины).

Если наблюдать или подозревать повреждение, то специалисты по шинам должны проверить шины. Шины могут быть повреждены при их использовании в полевых условиях, поэтому рекомендуется также провести проверку после их использования.

При возникновении одной из следующих ситуаций, необходимо заменить на



новую шину:

1. По крайней мере в 3 местах на шинах обнажается указательная отметка износа.
2. Резина шины обнажает корд или кордовую ткань.
3. Разрушение протектора или стенки шины до такой степени, что можно увидеть корд или кордную ткань.
4. Шина выпуклая, поднятие или отслаивание.
5. Шины были скованы, сломаны или иным образом повреждены. Поврежденные размеры и части трудно отремонтировать.
6. На сегодняшний день дата изготовления шины составляет или превышает шесть лет.



#### Предупреждение

- Шины со временем изнашиваются, поэтому их следует заменять (включая запасные шины) через шесть лет, независимо от степени износа протектора.

## Замена шин и колес

Центр послепродажного обслуживания будет предоставлять информацию о шинах, аккредитованных нашей компанией, и богатые продукты из шин и ободьев. В целях безопасности шины следует заменять парами, а не по отдельности.

На всех четырех колесах можно установить только шины одной спецификой марки. Если специфика запасной шины отличается от спецификации автомобиля, то она может использоваться только в случае неисправности на короткое время с осторожным движением при низкой скорости. При замене новой шины убедиться, что заменяющая и оригинальная шины имеют одинаковую конструкцию.



#### Предупреждение

- Никогда не устанавливайте деформированные колеса или шины, даже если они были отремонтированы. Такие колеса или шины могут привести к структурному повреждению и отказам в отсутствие симптомов.
- Новые шины должны быть обкатаны, чтобы обеспечить оптимальные свойства сцепления. В начале 500км следует обращать особое внимание на плавное и надлежащее вождение автомобиля.
- Использование неподходящих колес, колесных болтов или колесных гаек может быть опасным. Это может повлиять на тормоз и характеристики управления автомобилем, привести к утечке воздуха из шины и выйти из-под контроля. Это может привести к аварии, в результате которой вы или другие люди могут получить травмы.

1

2

3

4

5

6

7

8

9

10

### **Предупреждение**

Поэтому обязательно используйте правильные колеса, колесные болты или колесные гайки.

# Информация о технических параметрах

Параметры всего автомобиля.....	292
Габаритные параметры .....	292
Качественные параметры .....	292
Основные характеристические параметры двигателя.....	292
Характеристика шины .....	292
Параметры масляной жидкости автомобиля.....	293
Идентификация автомобиля.....	294
Табличка автомобиля .....	294
Идентификационный номер транспортного средства (VIN) .....	294
Серийный номер двигателя .....	295
Место для RFID метки.....	296
Диагностический интерфейс OBD.....	296

## Параметры всего автомобиля

Данная таблица отражает только параметры моделей на некоторых рынках. Обратитесь к местному центру для получения подробной информации.

### Габаритные параметры

Пункты	Данные
Длина (мм)	4825
Ширина (мм)	1870
Высота (мм)	1758
Колесная база (мм)	2830
База передних колес (мм)	1575
База задних колес (мм)	1590

### Качественные параметры

Осевая нагрузка на передней оси (кг)	1090
Осевая нагрузка на задней оси (кг)	1125
Снаряженная масса (кг)	1675
Общая масса (кг)	2215

## Основные характеристические параметры двигателя

Двигатель	1.5TGDI+7DCT
Тип привода	Передний привод
Общий объем выхлопных газов (л)	1.499
Уровень выбросов	Евро-V
Номинальная мощность / частота вращения (кВт / об/мин)	135/5500
Максимальный крутящий момент / частота вращения (Нм / об/мин)	300/1800-3500
Максимальная полезная мощность (кВт)	128
Диаметр цилиндра × ход (мм)	75.0 x 84.8
Скорость холостого хода (об/мин)	700±30
Максимальная скорость автомобиля (км/ч)	160
Максимальный уклон подъема (%)	30

## Характеристика шины

Спецификация		235/50R 19
Стандартные шины	Давление воздуха в передних шинах/кПа	230
	Давление воздуха в задних шинах/кПа	230
	Давление воздуха наполнения при холодной заправке/кПа	230
Запасное колесо	Спецификация	T155/80R17

## Параметры масляной жидкости автомобиля

Марки жидкостей, используемых в данном автомобиле, применимы только при выпуске автомобиля с завода, за подробностями обращайтесь в магазин послепродажного обслуживания.

Наименование	Спецификация		Емкость
Топливо	Бензин без свинца марки92 (92% изооктан+8% н-гептан) или выше		58л
Охлаждающая жидкость двигателя	JOA45		8,5л
Смазочное масло коробки передач (ручной)	Shell HDCT219		4,3л
Моторное масло	JAC G02 5W-30	Рабочая температура -30°C~40°C; если температура ниже -30°C, используйте моторное масло JAC G02 0W-30	4л
	JAC G03 5W-30	Рабочая температура -30°C~40°C; если температура ниже -30°C, используйте моторное масло JAC G03 0W-30	
Хладагент кондиционера	R134a		580±20 г (900±20 г с задним кондиционером)
Тормозная жидкость	DOT4		На основе калибровочной линии
Моющий раствор	---		2л

1

2

3

4

5

6

7

8

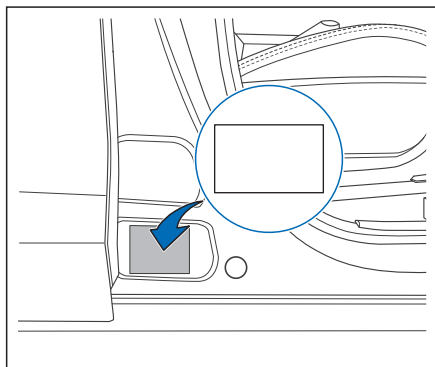
9

10

### Идентификация автомобиля

#### Табличка автомобиля

Как показано на рисунке, табличка автомобиля расположена под колонной В. Информация о табличке включает в себя: марка, идентификационный номер транспортного средства, модель автомобиля, производительность двигателя, тип двигателя, максимальная мощность, масса экипировки, заводской номер, дата выпуска и т.д.



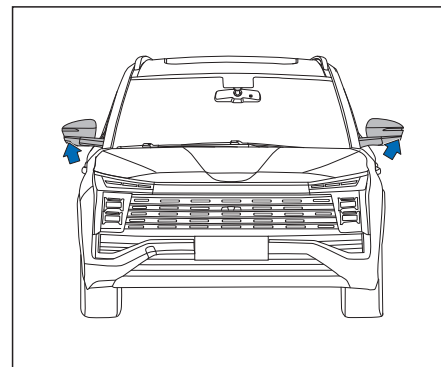
#### Идентификационный номер транспортного средства (VIN)

Идентификационный номер транспортного средства (VIN) - это уникальный набор из 17 букв или цифр, которые используются для идентификации производителя автомобиля, энергетической системы, номера шасси и других информации о характеристиках.

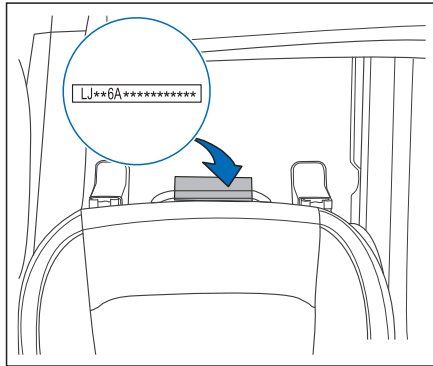
#### Положение VIN

На автомобилях имеется несколько мест расположения идентификационного номера транспортного средства, из которых наиболее часто используются следующие:

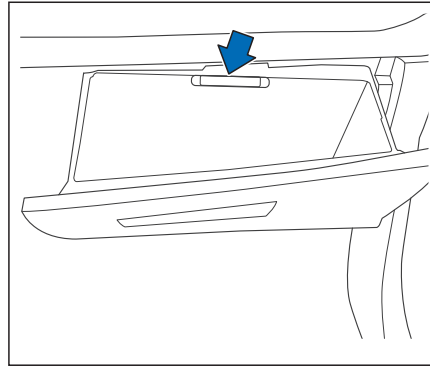
1. Расположен на ветровом стекле в левом нижнем углу приборной панели.



2. Он расположен под передним пассажирским сиденьем, и его можно увидеть, отодвинув сиденье назад и откинув ковер.



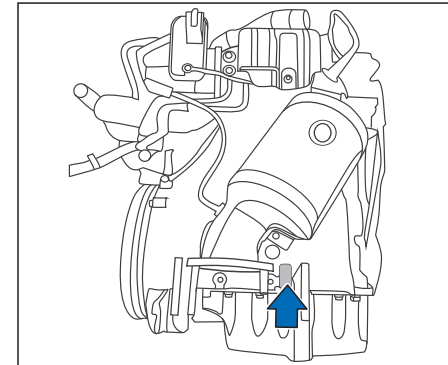
3. Расположен в коробке для хранения и может увидеть при открытии коробки.



Конкретные места расположения остальных знаков VIN приведены ниже:

4. Внутренняя часть капота
5. Металлический лист на передней части для левой передней двери
6. Металлический лист на передней части для правой передней двери
7. На заводской табличке на низкой стороне правой стойки В
8. Нижняя сторона левой стойки В
9. Внутренняя сторона металлического листа двери багажника
10. Электронные данные ECU

## Серийный номер двигателя



Стальной штамп с серийным номером двигателя расположен на корпусе цилиндра двигателя под выпускным коллектором.

1

2

3

4

5

6

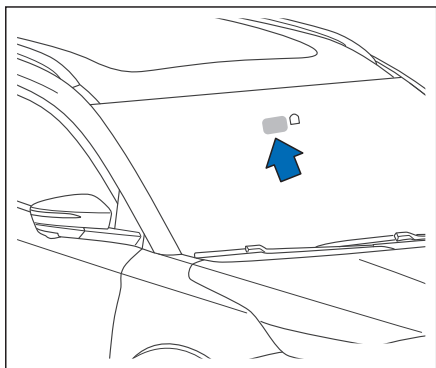
7

8

9

10

### Место для RFID метки



Место для RFID метки автомобиля расположено в горизонтальном по центру и вертикальном вверх положениях переднего ветрового стекла. Электронный логотип автомобиля должен быть наклеен в центральном положении микроволнового окна, расстояние между границей электронного логотипа автомобиля и границей микроволнового окна переднего ветрового стекла не менее 10 мм. В этом знаке хранится информация об автомобиле.

### Диагностический интерфейс OBD

OBD является автомобильной диагностической системой, предназначенной для мониторинга системы контроля за выбросами. При неисправности любого компонента, связанного с выбросом, мониторинг системы OBD должен показать наличие неисправности, сохранить соответствующий код неисправности в автомобильном компьютере и загорается индикатор неисправности, водитель автомобиля может распознавать код неисправности через стандартную диагностическую систему. Для получения кода неисправности диагностической системы автомобиля, необходимо подключиться к диагностическому интерфейсу OBD на автомобиле через диагностический прибор и другое оборудование, поэтому диагностический интерфейс OBD также играет эту роль.

